

Типовые конструкции, изделия и узлы зданий и сооружений

СЕРИЯ З.501.1-149

ФУНДАМЕНТЫ ДЛЯ ЦЕНТРИФУГИРОВАННЫХ
ЖЕЛЕЗОБЕТОННЫХ ОПОР КОНТАКТНОЙ СЕТИ
ЖЕЛЕЗНЫХ ДОРОГ

Выпуск 1-1

Фундаменты трехлучевые стаканные.

ЖЕЛЕЗОБЕТОННЫЕ ЭЛЕМЕНТЫ ЗАВОДСКОГО ИЗГОТОВЛЕНИЯ
Рабочие чертежи.

РАЗРАБОТАН ИНСТИТУТОМ „Гипропромтрансстрой“

ГЛАВНЫЙ ИНЖЕНЕР

ИНСТИТУТА

ГЛАВНЫЙ ИНЖЕНЕР

ПРОЕКТА



Г. А. Вировский



В. В. Красов

Утверждены МПС СССР

Указание от 16.09.1988 № 2 А 30949

Введены в действие с 01.01.89

„Гипропромтрансстрой“

Лист № от 19.09.1988 № 262

С: вступила до 01.01.94

Обозначение	Наименование	Стр.
3.5011-149.1-1-00.00.00	Техническое описание	4
3.5011-149.1-1-01.00.00	Фундамент ТСУ-60-3,5... ТСУ-120-3,5; ТСУ-60-3,5С... ТСУ-120-3,5С	5
3.5011-149.1-1-01.00.00.06	Фундамент ТСУ-60-3,5... ТСУ-120-3,5; ТСУ-60-3,5С... ТСУ-120-3,5С Сборочный чертёж	7
3.5011-149.1-1-02.00.00	Фундамент ТСУ-60-4,0... ТСУ-120-4,0; ТСУ-60-4,0С... ТСУ-120-4,0С	10
3.5011-149.1-1-02.00.00.06	Фундамент ТСУ-60-4,0... ТСУ-120-4,0; ТСУ-60-4,0С... ТСУ-120-4,0С Сборочный чертёж	12
3.5011-149.1-1-03.00.00	Фундамент ТСУ-60-4,5 ТСУ-120-4,5; ТСУ-60-4,5С... ТСУ-120-4,5С	14
3.5011-149.1-1-03.00.00.06	Фундамент ТСУ-60-4,5 ТСУ-120-4,5; ТСУ-60-4,5С... ТСУ-120-4,5С Сборочный чертёж	16
3.5011-149.1-1-04.00.00	Фундамент ТСУ-60-3,5... ТСУ-120-3,5; ТС-60-3,5С... ТС-120-3,5С	18
3.5011-149.1-1-04.00.00.06	Фундамент ТСУ-60-3,5... ТСУ-120-3,5; ТС-60-3,5С... ТС-120-3,5С	

Нач. отд.	Михайлов	В.А.
И. контр.	Гордеев	В.А.
Гл. спец.	Гордеев	В.А.
Гл. инж.	Кочкин	А.С.
Рук. гр.	Осипенко	А.С.
Проведер.	Панина	Ю.С.
Разработ.	Бирюкова	В.А.

3.5011-149.1-1-0.0.00.00

Содержание

Стадия Лист Листов

Р 1 4

Ил. пром. транскрип.

Копировал Ф.Сокоф.

Формат А4

Обозначение	Наименование	Стр.
3.5011-149.1-1-0.5.00.00	Сборочный чертёж Фундамент ТС-60-4,0... ТС-120-4,0; ТС-60-4,0С ТС-120-4,0С	20 22
3.5011-149.1-1-0.5.00.00.06	Фундамент ТС-60-4,0 ТС-120-4,0; ТС-60-4,0С ТС-120-4,0С Сборочный чертёж	24
3.5011-149.1-1-0.6.00.00	Фундамент ТС-60-4,5 ТС-120-4,5; ТС-60-4,5С... ТС-120-4,5С	26
3.5011-149.1-1-0.6.00.00.06	Фундамент ТС-60-4,5 ТС-120-4,5; ТС-60-4,5С... ТС-120-4,5С Сборочный чертёж	28
3.5011-149.1-1-0.1.01.00	Сетка арматурная С-1... С-4	30
3.5011-149.1-1-0.1.02.00	Сетка арматурная С-5... С-8	31
3.5011-149.1-1-0.1.03.00	Сетка арматурная С-9... С-12	32
3.5011-149.1-1-0.1.04.00	Сетка арматурная С-13... С-16	33
3.5011-149.1-1-0.1.05.00	Сетка арматурная С-17	34
3.5011-149.1-1-0.1.06.00	Сетка арматурная С-18	35
3.5011-149.1-1-0.1.09.00	Каркас арматурный К-1	35
3.5011-149.1-1-0.1.07.00	Сетка арматурная С-19	36
	3.5011-149.1-1-0.0.00.00	Лист 2

И. контр.	Гордеев	В.А.
Гл. инж.	Кочкин	А.С.
Рук. гр.	Осипенко	А.С.
Проведер.	Панина	Ю.С.
Разработ.	Бирюкова	В.А.

Копировал Ф.Сокоф.

ЛНБ. 1807

Формат А4

1. 2. 3. 4. 5. 6. 7. 8. 9. 10. 11. 12. 13. 14. 15. 16. 17. 18. 19. 20. 21. 22. 23. 24. 25. 26. 27. 28. 29. 30. 31. 32. 33. 34. 35. 36. 37. 38. 39. 40. 41. 42. 43. 44. 45. 46. 47. 48. 49. 50. 51. 52. 53. 54. 55. 56. 57. 58. 59. 60. 61. 62.

| Обозначение | Наименование | Стр. |
|---------------------------|------------------------------|-----------|
| 3.501.1-149.1-1-0.1.08.00 | Сетка арматурная С-20 | 36 |
| 3.501.1-149.1-1-0.2.01.00 | Сетка арматурная С-21...С-24 | 37 |
| 3.501.1-149.1-1-0.2.02.00 | Сетка арматурная С-25...С-28 | 38 |
| 3.501.1-149.1-1-0.2.03.00 | Сетка арматурная С-29...С-32 | 39 |
| 3.501.1-149.1-1-0.2.04.00 | Сетка арматурная С-33...С-36 | 40 |
| 3.501.1-149.1-1-0.3.01.00 | Сетка арматурная С-37...С-40 | 41 |
| 3.501.1-149.1-1-0.3.02.00 | Сетка арматурная С-41...С-44 | 42 |
| 3.501.1-149.1-1-0.3.03.00 | Сетка арматурная С-45...С-48 | 43 |
| 3.501.1-149.1-1-0.3.04.00 | Сетка арматурная С-49...С-52 | 44 |
| 3.501.1-149.1-1-0.4.01.00 | Сетка арматурная С-53...С-56 | 45 |
| 3.501.1-149.1-1-0.4.02.00 | Сетка арматурная С-57...С-60 | 46 |
| 3.501.1-149.1-1-0.4.03.00 | Сетка арматурная С-61...С-64 | 47 |
| 3.501.1-149.1-1-0.4.04.00 | Сетка арматурная С-65...С-68 | 48 |
| 3.501.1-149.1-1-0.4.05.00 | Сетка арматурная С-69 | 49 |
| 3.501.1-149.1-1-0.4.06.00 | Сетка арматурная С-70 | 50 |
| | 3.501.1-149.1-1-0.0.00.00 | Лист
3 |

Копир. Р-р.

формат А4

| Обозначение | Наименование | Стр. |
|-----------------------------|--------------------------------------|-----------|
| 3.501.1-149.1-1-04.09.00 | Коркас арматурный К-2 | 50 |
| 3.501.1-149.1-1-04.07.00 | Сетка арматурная С-71 | 51 |
| 3.501.1-149.1-1-0.4.09.00 | Сетка арматурная С-72 | 51 |
| 3.501.1-149.1-1-0.5.01.00 | Сетка арматурная С-73...С-76 | 52 |
| 3.501.1-149.1-1-0.5.02.00 | Сетка арматурная С-77...С-80 | 53 |
| 3.501.1-149.1-1-0.5.03.00 | Сетка арматурная С-81...С-84 | 54 |
| 3.501.1-149.1-1-0.5.04.00 | Сетка арматурная С-85...С-88 | 55 |
| 3.501.1-149.1-1-0.6.01.00 | Сетка арматурная С-89...С-92 | 56 |
| 3.501.1-149.1-1-0.6.02.00 | Сетка арматурная С-93...С-96 | 57 |
| 3.501.1-149.1-1-0.6.03.00 | Сетка арматурная С-97...С-100 | 58 |
| 3.501.1-149.1-1-0.6.04.00 | Сетка арматурная С-101...С-104 | 59 |
| 3.501.1-149.1-1-0.1.00.02 | Спираль | 60 |
| 3.501.1-149.1-1-0.1.00.03 | Хомут | 60 |
| 3.501.1-149.1-1-0.1.00.05 | Втулка | 61 |
| 3.501.1-149.1-1-0.1.00.06 | Петля строповочная | 61 |
| 3.501.1-149.1-1-0.0.00.00РС | Ведомость расхода стали по элементам | 62 |
| | 3.501.1-149.1-1-0.0.00.00 | Лист
4 |

Копир. Р-р.

формат А4

1. 2. 3. 4. 5. 6. 7. 8. 9. 10. 11. 12. 13. 14. 15. 16. 17. 18. 19. 20. 21. 22. 23. 24. 25. 26. 27. 28. 29. 30. 31. 32. 33. 34. 35. 36. 37. 38. 39. 40. 41. 42. 43. 44. 45. 46. 47. 48. 49. 50. 51. 52. 53. 54. 55. 56. 57. 58. 59. 60. 61. 62.

Трехлучевые фундаменты запроектированы из тяжелого бетона повышенной плотности класса В30 по прочности на сжатие

По морозостойкости марка бетона F200. По водонепроницаемости - W6 Водцементное отношение не более 0,55.

Рабочая арматура принята по гост 5781-82 в двух вариантах: основной вариант - из стержневой горячекатанной арматуры класса А-III и дополнительный из арматуры класса А-II.

Армирование по основному варианту (А-III) при расчетной зимней температуре наружного воздуха (средняя температура воздуха наиболее холодной пятидневки) до минус 40°С осуществляется арматурой из стали 25Г2С в сварных каркасах, марки 35ГС - в вязаных каркасах.

При температуре ниже минус 40°С применяется только марка 25Г2С в вязаных каркасах.

Армирование по дополнительному варианту (А-II) осуществляется при расчетной зимней температуре наружного воздуха ниже минус 40°С арматурой из стали марки 10ГГ в сварных каркасах, из стали марки ВСт5сп2 - в вязаных каркасах

Вместо арматуры класса А-III марки 35ГС может применяться арматура Ат-III С гост 10884-81 без пересчета площади стержней.

Спираль в фундаментах принята из обыкновенной арматурной проволоки периодического профиля класса Вр-I по гост 6787-80.

Прочая арматура - из обыкновенной арматурной проволоки периодического профиля класса Вр-I по гост 6727-80 и арматуры класса А-I марки ВСт3сп2 по гост 5781-82.

Строповочные петли - из арматуры класса А-I марки ВСт3сп2 по гост 5781-82.

Изм. № подл. Подпись и дата. Взам. инв. №

| | | |
|------------|----------|------|
| Нач. отд. | Михайлов | В.И. |
| Ил. спец. | Гордеев | В.С. |
| Ил. контр. | Гордеев | В.С. |
| Ил. инж. | Кочкин | В.С. |
| Рук. гр. | Осипенко | В.С. |
| Провер. | Панина | С.А. |
| Разраб. | Бирюкова | В.С. |

3.501.1-149.1-1-0.0.00 С010

Техническое описание

| | | |
|---------------------|------|--------|
| Стадия | Лист | Листов |
| Р | 1 | 2 |
| Дипропромтрансстрой | | |

формат А4

Изм. № подл. Подпись и дата. Взам. инв. №

| | |
|-----------------------------|--------|
| 3.501.1-149.1-1-0.0.00.0070 | Лист 2 |
|-----------------------------|--------|

к. В.В.

формат А4

| Формат | Зона | Лист | Обозначение | Наименование | Кол. | Примечание |
|-------------------------|------|------|--|--|------|------------|
| | | | | <u>Документация</u> | | |
| A3 | | | 3.501.1-149.1-1-0.1.00.00 | Фундамент
теу-60-3.5...теу-120-3.5;
теу-60-3.5с...теу-120-3.5с | | |
| A3 | | | 3.501.1-149.1-1-0.0.00.00РС | Ведомость расхода
стали на элемент, кг | | |
| | | | 3.501.1-149.1-1-0.0.00.00ТС | Техническое описание | | |
| | | | | <u>Сборочные единицы</u> | | |
| A4 | 1 | | 3.501.1-149.1-1-0.1.00.00 | Каркас арматурный К-1 | 1 | |
| | | | | <u>Детали</u> | | |
| B4 | 2 | | 3.501.1-149.1-1-0.1.00.01 | Фиксатор ф5 вр I
ГОСТ 6127-80, Z=80 | 4 | 0,01 кг |
| A4 | 3 | | 3.501.1-149.1-1-0.1.00.02 | Спираль | 1 | |
| A4 | 4 | | 3.501.1-149.1-1-0.1.00.03 | Хомут | 6 | |
| B4 | 5 | | 3.501.1-149.1-1-0.1.00.04 | Плоская
Полоса 8x50 ГОСТ 103-76, Z=50
ГОСТ 3кп2744-4392-80 | 1 | 0,16 кг |
| A4 | 6 | | 3.501.1-149.1-1-0.1.00.05 | Втулка | 1 | |
| A4 | 7 | | 3.501.1-149.1-1-0.1.00.06 | Петля строповочная | 2 | |
| B4 | 8 | | 3.501.1-149.1-1-0.1.00.07 | Труба 32 x 2,8
ГОСТ 3262-75, Z=83 | 1 | 0,2 кг |
| | | | 3.501.1-149.1-1-0.1.00.00 | | | |
| Исполн. Михасюк В.И. | | | Фундамент
теу-60-3.5...теу-120-3.5;
теу-60-3.5с...теу-120-3.5с | Состав | Авт. | Инст. |
| Н. контр. Гордеев В.И. | | | | Р | Г | К |
| Исполн. Качкин В.С. | | | | Гипропротринстррой | | |
| Чек. зр. Давиденко В.В. | | | | | | |
| Провер. Мелешиков М.С. | | | | | | |
| Разработ. Таранова С.А. | | | | | | |

Имя и фамилия, Инициалы и отчество, Должность, Подпись

Исполн. Михасюк В.И.

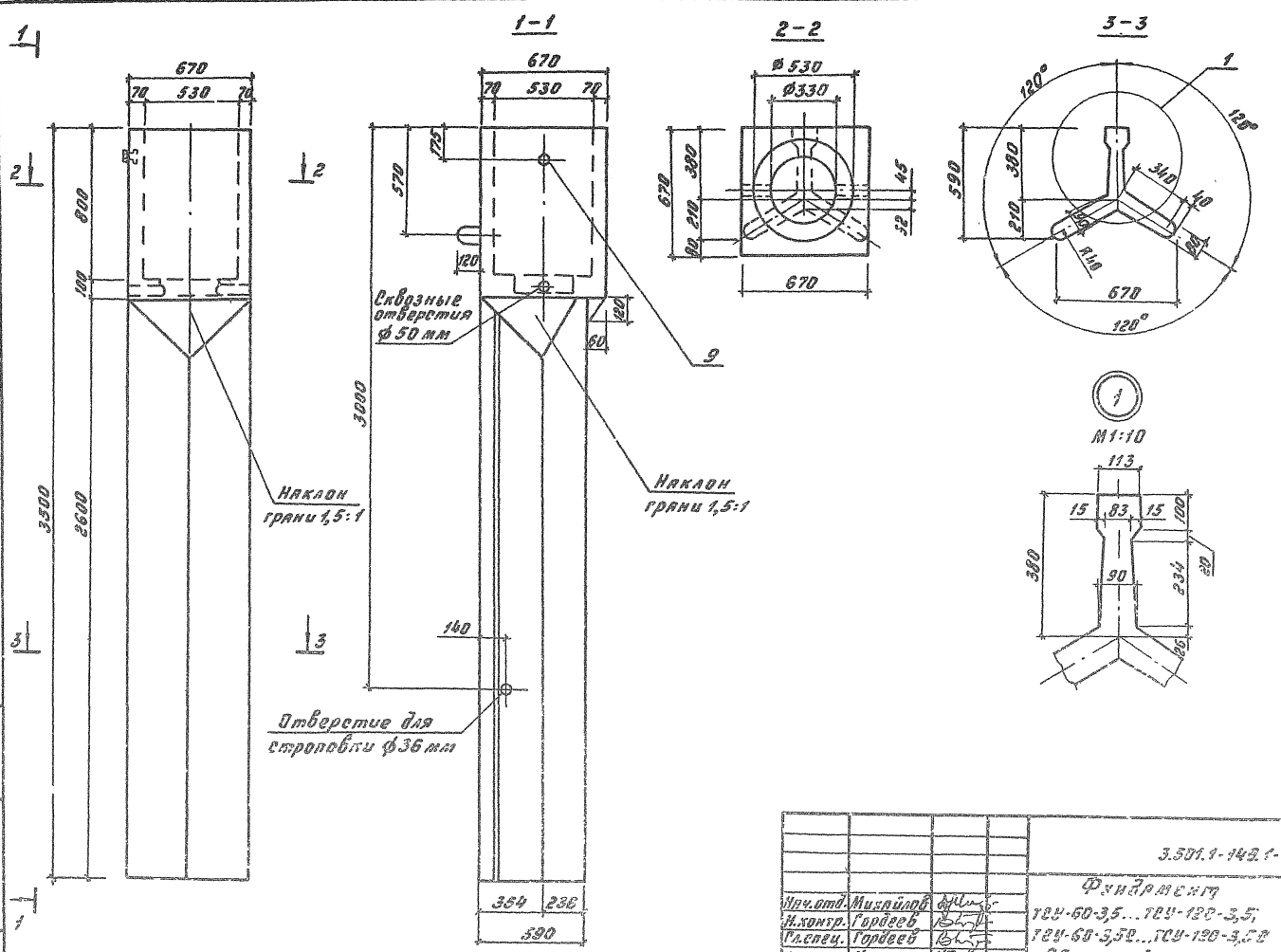
Формат А4

| Формат | Зона | Лист | Обозначение | Наименование | Кол. | Примечание |
|-------------------------|------|------|--|---|------|------------|
| | | | | <u>Стандартные изделия</u> | | |
| | | 9 | | болт М12x30 ГОСТ 7798-70 | 1 | 0,044 кг |
| | | | | <u>Материалы</u> | | |
| | | | | бетон класса В30 | | |
| | | | | F200, ГОСТ 10060-87 | 0,47 | м3 |
| | | | | <u>Переменные данные для исполнений</u> | | |
| | | | | 3.501.1-149.1-1-0.1.00.00 | | теу-60-3.5 |
| | | | | <u>Сборочные единицы</u> | | |
| A3 | 10 | | 3.501.1-149.1-1-0.1.01.00 | Сетки арматурные С-1 | 1 | |
| A3 | 11 | | 3.501.1-149.1-1-0.1.02.00 | С-5 | 2 | |
| A3 | 12 | | 3.501.1-149.1-1-0.1.03.00 | С-17 | 1 | |
| B4 | 13 | | 3.501.1-149.1-1-0.1.06.00 | С-18 | 3 | |
| | | | | <u>Сборочные единицы</u> | | |
| | | | | 3.501.1-149.1-1-0.1.00.00.01 | | теу-60-3.5 |
| A3 | 10 | | 3.501.1-149.1-1-0.1.01.00.-01 | Сетки арматурные С-2 | 1 | |
| A3 | 11 | | 3.501.1-149.1-1-0.1.02.00.-01 | С-6 | 2 | |
| A3 | 12 | | 3.501.1-149.1-1-0.1.03.00 | С-17 | 1 | |
| A4 | 13 | | 3.501.1-149.1-1-0.1.06.00 | С-18 | 3 | |
| | | | 3.501.1-149.1-1-0.1.00.00 | | | |
| Исполн. Михасюк В.И. | | | Фундамент
теу-60-3.5...теу-120-3.5;
теу-60-3.5с...теу-120-3.5с | Состав | Авт. | Инст. |
| Н. контр. Гордеев В.И. | | | | Р | Г | К |
| Исполн. Качкин В.С. | | | | Гипропротринстррой | | |
| Чек. зр. Давиденко В.В. | | | | | | |
| Провер. Мелешиков М.С. | | | | | | |
| Разработ. Таранова С.А. | | | | | | |

Имя и фамилия, Инициалы и отчество, Должность, Подпись

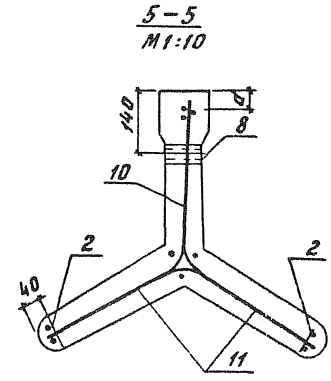
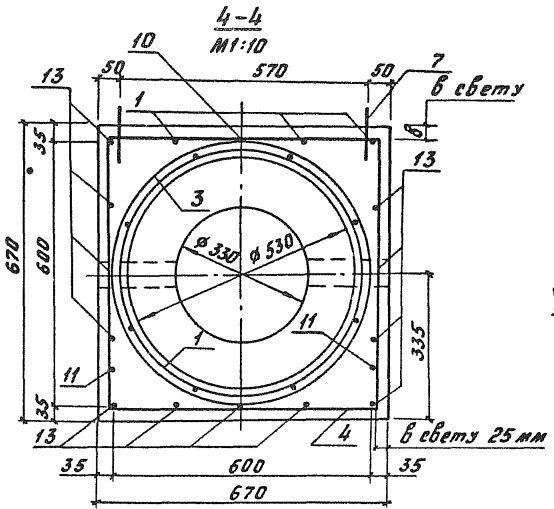
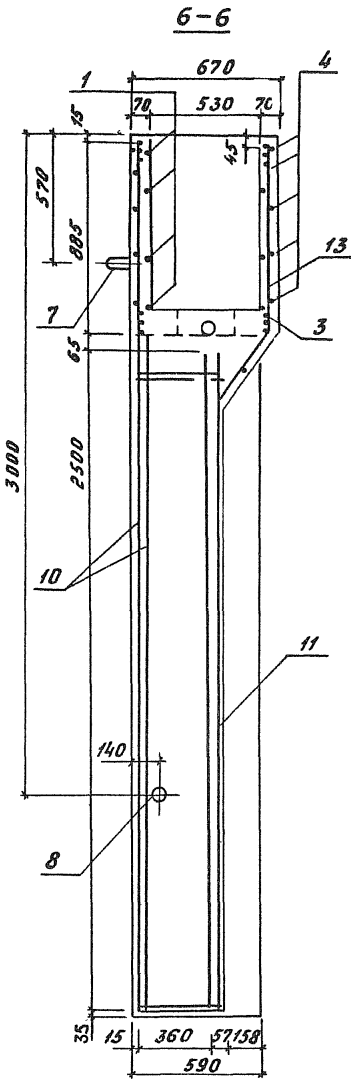
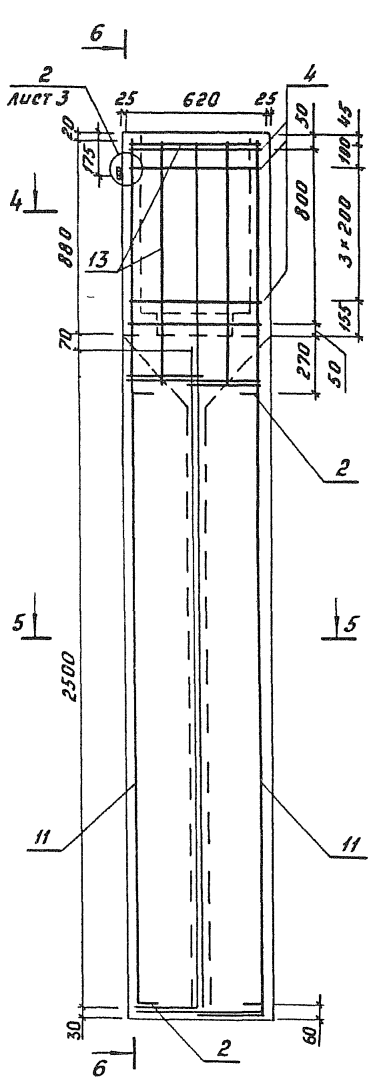
Исполн. Михасюк В.И.

Формат А4



| | | | | |
|----------------------------|-----------|------|---|---------------------|
| 3.501.1-149.1-1-П.100.0005 | | | | |
| Фундамент | | | | |
| Исполн. | Михайлов | Инж. | Горбеев | Инж. |
| Проконтр. | Горбеев | Инж. | Горбеев | Инж. |
| Специ. | Горбеев | Инж. | Горбеев | Инж. |
| Копир. | Кочкин | Инж. | Кочкин | Инж. |
| Уч. пр. | Беленко | Инж. | Беленко | Инж. |
| Продер. | Горбеев | Инж. | Горбеев | Инж. |
| Инж. ред. | Мелешиков | Инж. | Мелешиков | Инж. |
| | | | 100-60-3,5...100-120-3,5;
100-60-3,5...100-120-3,5 | Исполн. Мелешиков |
| | | | Сварочный четверть | Исполн. (Исполн. 3) |
| | | | | Сварочный четверть |

Копировал: *Свистун*, Формат 53

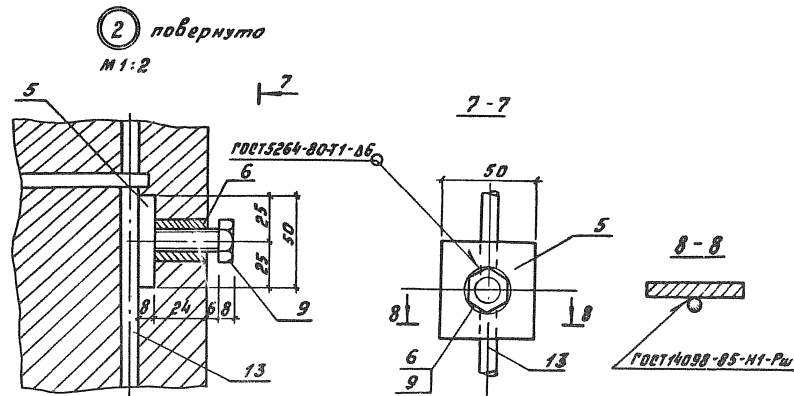
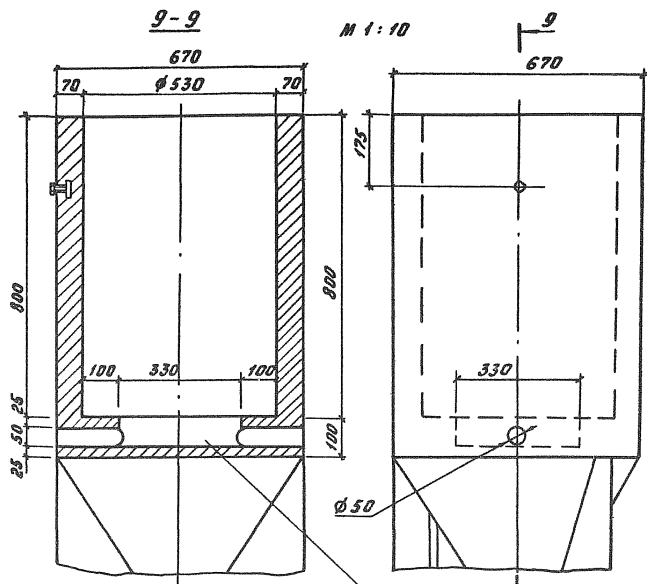


| Обозначение | Марка | Размеры, мм | | Объем бетона, м ³ | Масса блока, т |
|---------------------------|--------------|-------------|----|------------------------------|----------------|
| | | d | б | | |
| 3.501.1-149.1-1-0.1.00.00 | ТСУ-60-3,5 | 40 | 32 | 0,47 | 1,18 |
| -01 | ТСУ-80-3,5 | 38 | 28 | | |
| -02 | ТСУ-100-3,5 | 37 | 26 | | |
| -03 | ТСУ-120-3,5 | 36 | 23 | | |
| -04 | ТСУ-60-3,50 | 38 | 28 | | |
| -05 | ТСУ-80-3,50 | 37 | 26 | | |
| -06 | ТСУ-100-3,50 | 36 | 23 | | |
| -07 | ТСУ-120-3,50 | 34 | 20 | | |

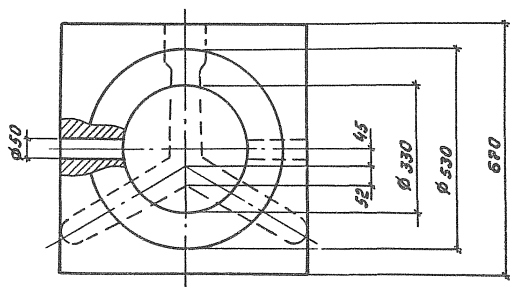
3.501.1-149.1-1-0.1.00.00.05 Лист 2

Копировал: Бадяг.

Формат А3



1. Спираль (поз.3) привязывается к продольным стержням каркаса (поз.1) в трех местах на каждой витке, места привязки располагаются вразбежку.
2. При изготовлении фундамента отверстие во втулке (поз.6) заливается смолой, пропитанной маслом, которая после распалубки фундамента удаляется, и в отверстие ввинчивается болт поз.9.
3. Втулка и болт должны быть цинкованы!



3.501.1-149.1-1-0.1.00.00 СБ

Лист

3

Копировал: Свист.

Формат А3

| Формат | Экз | Поз | Обозначение | Наименование | Кол | Примечание |
|--------|-----|-----|------------------------------|-------------------------------|-----|------------|
| | | | | <u>Документация</u> | | |
| A3 | | | 3.501.1-149.1-1-0.2.00.00.СБ | Фундамент | | |
| | | | | ТСУ-60-4,0...ТСУ-120-4,0; | | |
| | | | | ТСУ-60-4,0С...ТСУ-120-4,0С | | |
| | | | | <u>Сборочный чертеж</u> | | |
| A3 | | | 3.501.1-149.1-1-0.0.00.00.РС | Ведомость расхода | | |
| | | | | стали на элемент,кг | | |
| | | | 3.501.1-149.1-1-0.0.00.00.ТО | Техническое описание | | |
| | | | | <u>Сборочные единицы</u> | | |
| A4 | 1 | | 3.501.1-149.1-1-0.1.09.00 | Каркас арматурный К-1 | 1 | |
| | | | | <u>Детали</u> | | |
| B4 | 2 | | 3.501.1-149.1-1-0.1.00.01 | Фиксатор ф 5 Вр I | | |
| | | | | ГОСТ 6727-80, в=80 | 4 | 0,01кг |
| A4 | 3 | | 3.501.1-149.1-1-0.1.00.02 | Спираль | | |
| A4 | 4 | | 3.501.1-149.1-1-0.1.00.03 | Хомут | | |
| B4 | 5 | | 3.501.1-149.1-1-0.1.00.04 | Планка | | |
| | | | | в=50 ГОСТ 103-76, в=50 | 1 | 0,16кг |
| | | | | Полоса ВСтЗкп2ТУ-14-1-3023-83 | | |
| A4 | 6 | | 3.501.1-149.1-1-0.1.00.05 | Втулка | | |
| A4 | 7 | | 3.501.1-149.1-1-0.1.00.06 | Петля строповочная | | |
| B4 | 8 | | 3.501.1-149.1-1-0.1.00.07 | Труба 32x2,8 ГОСТ 3262-75 | | |
| | | | | в=83 | 1 | 0,2кг |

Изм. и подп. подписаны в штабе Вост. УИИ-4

| | | | |
|---------------------------|------|----------------------------|--------------------|
| Нач. отд. Михайлов | | 3.501.1-149.1-1-0.2.00.00 | |
| Н.контр. Горбев | | | |
| Гл. спец. Горбев | Б.С. | Фундамент | Стальной лист |
| Гл. инж. пр. Кошкин | Н.С. | ТСУ-60-4,0...ТСУ-120-4,0 | Листов |
| Инж. гр. Осипенко | Н.С. | ТСУ-60-4,0С...ТСУ-120-4,0С | р 1 4 |
| Пробирщик Горанова | С.С. | | Гипропротрансстрой |
| Инженер-технолог Горанова | С.С. | | |

Копировал: Б.С.

Формат А4

| Формат | Экз | Поз | Обозначение | Наименование | Кол | Примечание |
|--------|-----|-----|------------------------------|--|------|----------------|
| | | | | <u>Стандартные изделия</u> | | |
| | | | | Болт 12x30 ГОСТ 7798-70 | 1 | 0,044кг |
| | | | | <u>Материалы</u> | | |
| | | | | Бетон класса В30 | | |
| | | | | F 200, ГОСТ 10060-87 | 0,52 | м ³ |
| | | | | <u>Переменные данные для исполнений:</u> | | |
| | | | | 3.501.1-149.1-1-0.2.00.00 | | ТСУ-60-4,0 |
| | | | | <u>Сборочные единицы</u> | | |
| A3 | 10 | | 3.501.1-149.1-1-0.2.01.00 | Сетка арматурная С-21 | 1 | |
| A3 | 11 | | 3.501.1-149.1-1-0.2.02.00 | С-25 | 2 | |
| A3 | 12 | | 3.501.1-149.1-1-0.1.05.00 | С-17 | 1 | |
| A4 | 13 | | 3.501.1-149.1-1-0.1.06.00 | С-18 | 3 | |
| | | | | 3.501.1-149.1-1-0.2.00.00-01 | | ТСУ-60-4,0 |
| | | | | <u>Сборочные единицы</u> | | |
| A3 | 10 | | 3.501.1-149.1-1-0.2.01.00-01 | Сетка арматурная С-22 | 1 | |
| A3 | 11 | | 3.501.1-149.1-1-0.2.02.00-01 | С-26 | 2 | |
| A3 | 12 | | 3.501.1-149.1-1-0.1.05.00 | С-17 | 1 | |
| A4 | 13 | | 3.501.1-149.1-1-0.1.06.00 | С-18 | 3 | |

Изм. и подп. подписаны в штабе Вост. УИИ-4

| | | | |
|---------------------------|------|----------------------------|--------------------|
| Нач. отд. Михайлов | | 3.501.1-149.1-1-0.2.00.00 | |
| Н.контр. Горбев | | | |
| Гл. спец. Горбев | Б.С. | Фундамент | Стальной лист |
| Гл. инж. пр. Кошкин | Н.С. | ТСУ-60-4,0...ТСУ-120-4,0 | Листов |
| Инж. гр. Осипенко | Н.С. | ТСУ-60-4,0С...ТСУ-120-4,0С | р 1 4 |
| Пробирщик Горанова | С.С. | | Гипропротрансстрой |
| Инженер-технолог Горанова | С.С. | | |

Копировал: Б.С.

Формат А4

| Формат | Зона | Поз | Обозначение | Наименование | Кол | Примечание |
|--------|------|-----|------------------------------|------------------------------|-----|------------|
| | | | | 3.501.1-149.1-1-0.2.00.00-02 | | ТСУ-100-40 |
| | | | | <u>Сборочные единицы</u> | | |
| A3 | 10 | | 3.501.1-149.1-1-0.2.01.00-02 | Сетка арматурная С-29 | 1 | |
| A3 | 11 | | 3.501.1-149.1-1-0.2.02.00.02 | С-27 | 2 | |
| A3 | 12 | | 3.501.1-149.1-1-0.1.05.00 | С-17 | 1 | |
| A4 | 13 | | 3.501.1-149.1-1-0.1.06.00 | С-18 | 3 | |
| | | | | | | |
| | | | | 3.501.1-149.1-1-0.2.00.00-03 | | ТСУ-120-40 |
| | | | | <u>Сборочные единицы</u> | | |
| A3 | 10 | | 3.501.1-149.1-1-0.2.01.00-03 | Сетка арматурная С-24 | 1 | |
| A3 | 11 | | 3.501.1-149.1-1-0.2.01.00-03 | С-28 | 2 | |
| A3 | 12 | | 3.501.1-149.1-1-0.1.07.00 | С-17 | 1 | |
| A4 | 13 | | 3.501.1-149.1-1-0.1.08.00 | С-18 | 3 | |
| | | | | | | |
| | | | | 3.501.1-149.1-1-0.2.00.00-04 | | ТСУ-60-40С |
| | | | | <u>Сборочные единицы</u> | | |
| A3 | 10 | | 3.501.1-149.1-1-0.2.03.00 | Сетка арматурная С-29 | 1 | |
| A3 | 11 | | 3.501.1-149.1-1-0.2.04.00 | С-33 | 2 | |
| A4 | 12 | | 3.501.1-149.1-1-0.1.07.00 | С-19 | 1 | |
| A4 | 13 | | 3.501.1-149.1-1-0.1.08.00 | С-20 | 3 | |

Милл. и град. Подписи и дата вкл. или откл.

3.501.1-149.1-1-0.2.00.00

Лист

3

Копировал: Дм

Формат А4

| Формат | Зона | Поз | Обозначение | Наименование | Кол | Примечание |
|--------|------|-----|------------------------------|------------------------------|-----|-------------|
| | | | | 3.501.1-149.1-1-0.2.00.00-05 | | ТСУ-80-40С |
| | | | | <u>Сборочные единицы</u> | | |
| A3 | 10 | | 3.501.1-149.1-1-0.2.03.00-01 | Сетка арматурная С-30 | 1 | |
| A3 | 11 | | 3.501.1-149.1-1-0.2.04.00-01 | С-34 | 2 | |
| A3 | 12 | | 3.501.1-149.1-1-0.1.07.00 | С-19 | 1 | |
| A3 | 13 | | 3.501.1-149.1-1-0.1.08.00 | С-20 | 3 | |
| | | | | | | |
| | | | | 3.501.1-149.1-1-0.2.00.00-06 | | ТСУ-100-40С |
| | | | | <u>Сборочные единицы</u> | | |
| A3 | 10 | | 3.501.1-149.1-1-0.2.03.00-02 | Сетка арматурная С-31 | 1 | |
| A3 | 11 | | 3.501.1-149.1-1-0.2.04.00.02 | С-35 | 2 | |
| A4 | 12 | | 3.501.1-149.1-1-0.1.07.00 | С-19 | 1 | |
| A4 | 13 | | 3.501.1-149.1-1-0.1.08.00 | С-20 | 3 | |
| | | | | | | |
| | | | | 3.501.1-149.1-1-0.2.00.00-07 | | ТСУ-120-40С |
| | | | | <u>Сборочные единицы</u> | | |
| A3 | 10 | | 3.501.1-149.1-1-0.2.03.00-03 | Сетка арматурная С-32 | 1 | |
| A3 | 11 | | 3.501.1-149.1-1-0.2.04.00-03 | С-36 | 2 | |
| A4 | 12 | | 3.501.1-149.1-1-0.1.07.00 | С-19 | 1 | |
| A4 | 13 | | 3.501.1-149.1-1-0.1.08.00 | С-20 | 3 | |

Милл. и град. Подписи и дата вкл. или откл.

3.501.1-149.1-1-0.2.00.00

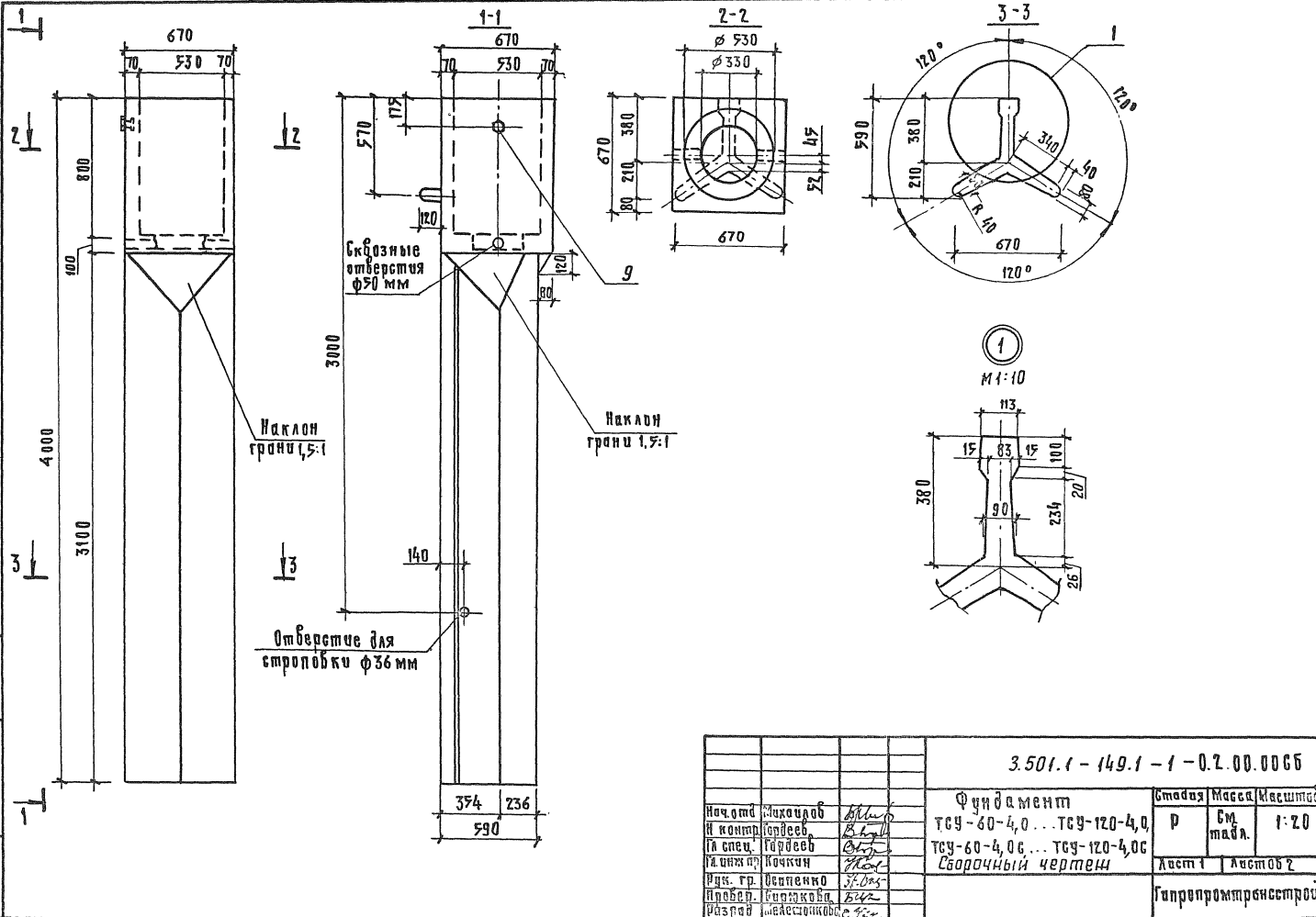
Лист

4

Копировал: Дм

Формат А4

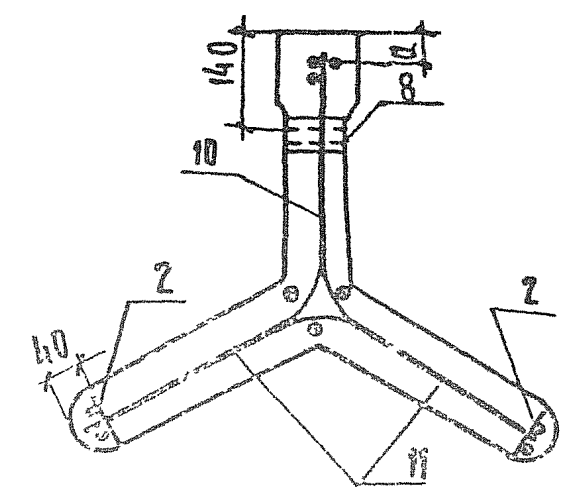
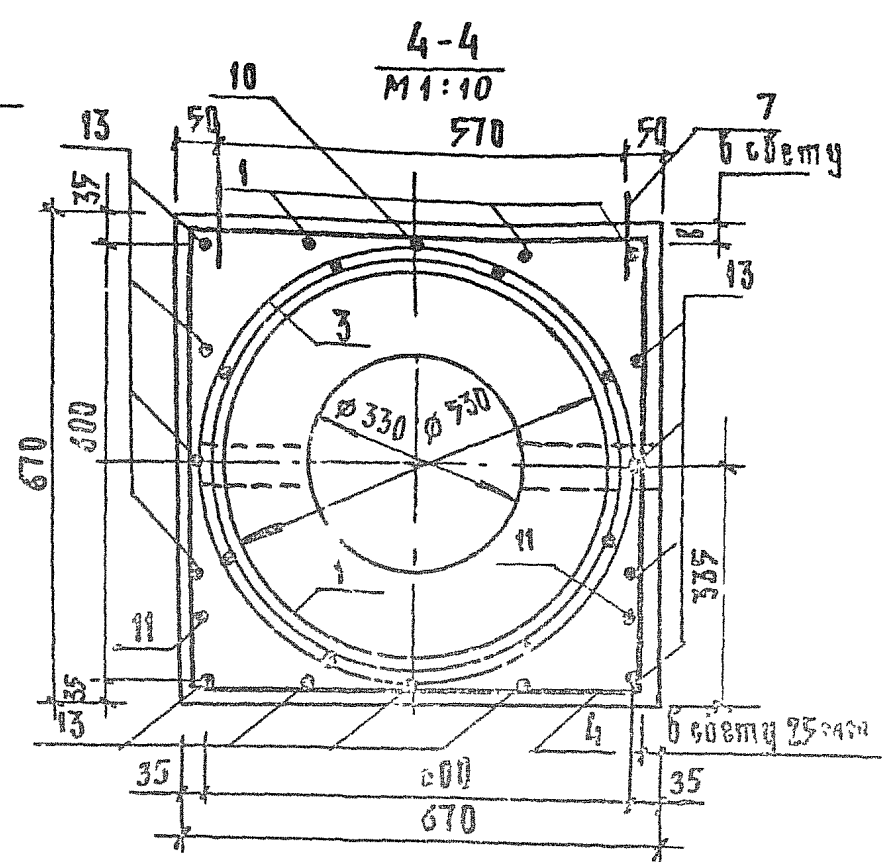
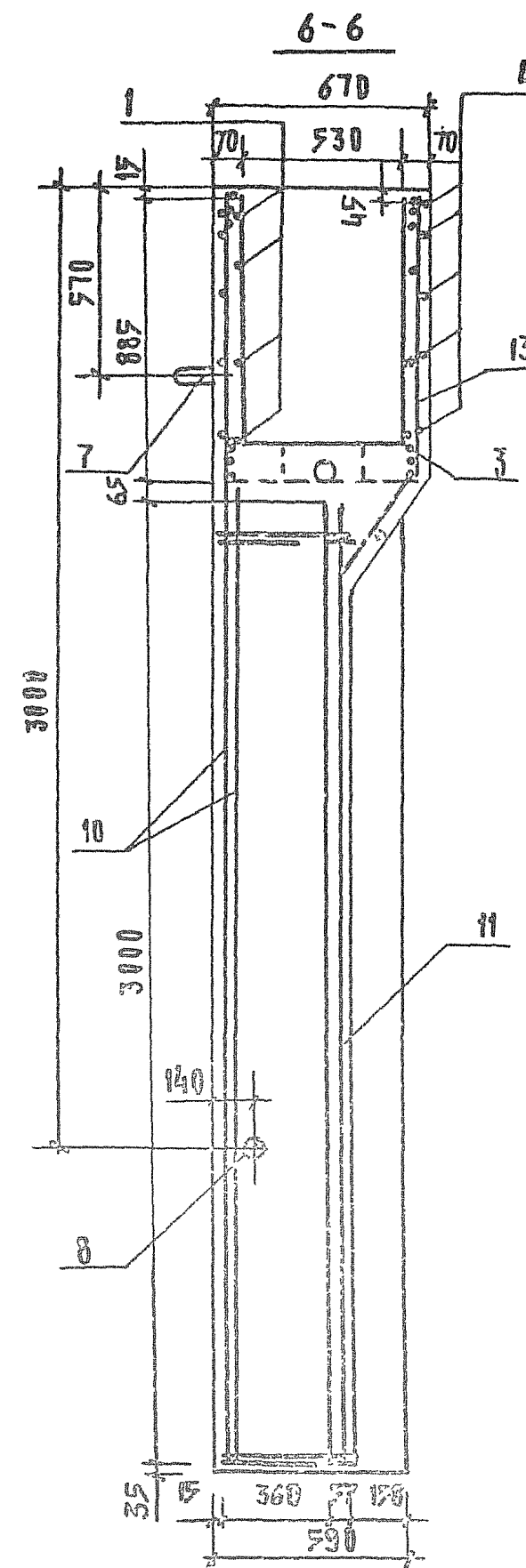
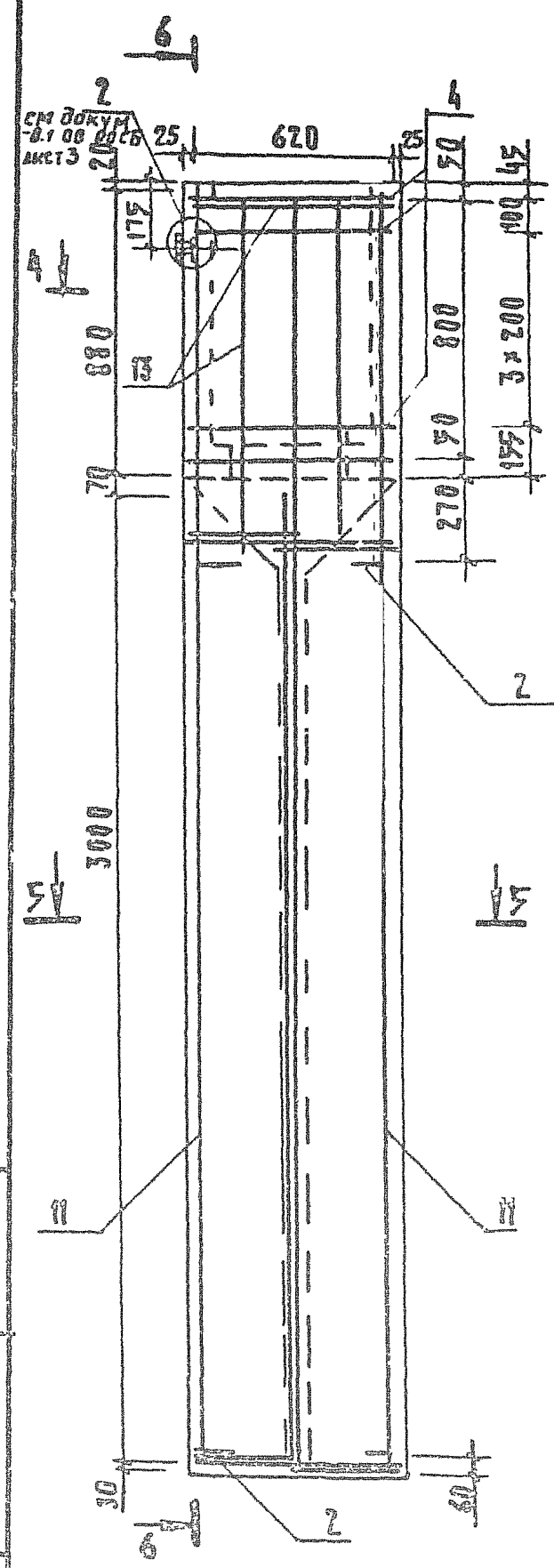
Цифры в кружках означают номера листов



| | | | | | | |
|-----------------------------------|----------|------|---|--------------------|-----------|------|
| 3.501.1 - 149.1 - 1 - 0.2.00.0065 | | | | | | |
| Исполн | Михайлов | М.М. | Фундамент
ТСУ-60-4,0...ТСУ-120-4,0,
ТСУ-60-4,0С...ТСУ-120-4,0С
Сварочный чертмен | Стандарт | Масса | |
| Н.контр. | Гордеев | В.В. | | Р | См. табл. | 1:20 |
| Н.спец. | Гордеев | В.В. | | Лист 1 | Листов 2 | |
| Н.инж.пр. | Кочкин | В.В. | | Гипропротрансстрой | | |
| Н.ук.гр. | Василько | В.В. | | | | |
| Н.проект. | Василько | В.В. | | | | |
| Н.разр. | Василько | В.В. | | | | |

Копия

Формат А3



| Обозначение | Марка | Размеры, мм | | Объем бетона, м ³ | Масса блока, т |
|---------------------------|--------------|-------------|----|------------------------------|----------------|
| | | а | б | | |
| 3.501.1-149.1-1-0.2.00.00 | ТСУ-60-4,0 | 40 | 32 | 3,72 | 1,3 |
| — 01 | ТСУ-80-4,0 | 38 | 28 | | |
| — 02 | ТСУ-100-4,0 | 37 | 26 | | |
| — 03 | ТСУ-120-4,0 | 36 | 23 | | |
| — 04 | ТСУ-60-4,06 | 38 | 28 | | |
| — 05 | ТСУ-80-4,06 | 37 | 26 | | |
| — 06 | ТСУ-100-4,06 | 36 | 23 | | |
| — 07 | ТСУ-120-4,06 | 34 | 20 | | |

ИЗДАНИЕ 1985 г. 1-й выпуск

3.501.1-149.1-1-0.2.00.0065 лист 2

Копир. ТМ Формат А3

| Формат
листа | Лист | Обозначение | Наименование | Кол. | Приме-
чание |
|-----------------|------|------------------------------|--------------------------------------|------|-----------------|
| | | | <u>Документация</u> | | |
| A3 | | 3.501.1-149.1-1-0.3.00.00 СБ | Фундамент | | |
| | | | ТС-6-4,5...ТС-12-4,5; | | |
| | | | ТС-6-4,5С...ТС-12-4,5С | | |
| A3 | | 3.501.1-149.1-1-0.0.00.00 РС | Сборочный чертеж | | |
| | | | Ведомость расхода | | |
| | | 3.501.1-149.1-1-0.0.00.00 Т0 | стали на элемент | | |
| | | | Техническое описание | | |
| | | | <u>Сборочные единицы</u> | | |
| A4 | 1 | 3.501.1-149.1-1-0.1.09.00 | Коркас арматурный К-1 | 1 | |
| | | | <u>Листа</u> | | |
| B4 | 2 | 3.501.1-149.1-1-0.1.00.01 | Фиксатор ф 58р I | | |
| | | | ГОСТ 6727-80, в=80 | 4 | 0,01кг |
| A4 | 3 | 3.501.1-149.1-1-0.1.00.02 | Спираль | | |
| A4 | 4 | 3.501.1-149.1-1-0.1.00.03 | Хомут | | |
| B4 | 5 | 3.501.1-149.1-1-0.1.00.04 | Планка | | |
| | | | 8x50 ГОСТ 103-76, в=50 | | |
| | | | Полоса ВСт3кп 2 ГОСТ 21714-1-3023-80 | 1 | 0,16кг |
| A4 | 6 | 3.501.1-149.1-1-0.1.00.05 | Втулка | 1 | |
| A4 | 7 | 3.501.1-149.1-1-0.1.00.06 | Петля строповочная | 2 | |
| B4 | 8 | 3.501.1-149.1-1-0.1.00.07 | Труба 32x2,8 ГОСТ 3262-75 | | |
| | | | в=83 | 1 | 0,2кг |

| | | | | | |
|----------|----------|---------------------------|--|--------------------|--|
| Изд. от | Михайлов | Изд. | | | |
| И контр | Гордеев | Изд. | | | |
| Гл. спец | Гордеев | Изд. | | | |
| Гл. инж. | Кочкин | Изд. | | | |
| Инж. гр. | Осипенко | Изд. | | | |
| Проверил | Паница | Изд. | | | |
| Утвердил | Таранова | Изд. | | | |
| | | 3.501.1-149.1-1-0.3.00.00 | | | |
| | | Фундамент | | Листов | |
| | | ТС-60-4,5...ТС-120-4,5; | | 7 4 | |
| | | ТС-60-4,5С...ТС-120-4,5С | | Гипропротрансстрой | |

Копировал: Зол

Формат А4

| Формат
листа | Лист | Обозначение | Наименование | Кол. | Приме-
чание |
|-----------------|------|--|------------------------------|------|-----------------|
| | | | <u>Стандартные изделия</u> | | |
| | | | Болт М12x30 ГОСТ 7798-70 | 1 | 0,046кг |
| | | | <u>Материалы</u> | | |
| | | | Бетон класса В30, F200 | | |
| | | | ГОСТ 10060-87 | 0,57 | м3 |
| | | <u>Переменные данные для исполнения:</u> | | | |
| | | | 3.501.1-149.1-1-0.3.00.00 | | ТС-60-4,5 |
| | | | <u>Сборочные единицы</u> | | |
| A3 | 10 | 3.501.1-149.1-1-0.3.01.00 | Сетка арматурная С-37 | 1 | |
| A3 | 11 | 3.501.1-149.1-1-0.3.02.00 | С-41 | 2 | |
| A3 | 12 | 3.501.1-149.1-1-0.1.05.00 | С-17 | 1 | |
| A4 | 13 | 3.501.1-149.1-1-0.1.06.00 | С-18 | 3 | |
| | | | 3.501.1-149.1-1-0.3.00.00-01 | | ТСУ-80-4,5 |
| | | | <u>Сборочные единицы</u> | | |
| A3 | 10 | 3.501.1-149.1-1-0.3.01.00-01 | Сетка арматурная С-38 | 1 | |
| A3 | 11 | 3.501.1-149.1-1-0.3.02.00.01 | С-42 | 2 | |
| A3 | 12 | 3.501.1-149.1-1-0.1.05.00 | С-17 | 1 | |
| A4 | 13 | 3.501.1-149.1-1-0.1.06.00 | С-18 | 3 | |
| | | | 3.501.1-149.1-1-0.3.00.00-02 | | ТС-У-100-4,5 |
| | | | <u>Сборочные единицы</u> | | |
| A3 | 10 | 3.501.1-149.1-1-0.3.01.00-02 | Сетка арматурная С-35 | 1 | |
| A3 | 11 | 3.501.1-149.1-1-0.3.02.00-02 | С-43 | 2 | |
| A3 | 12 | 3.501.1-149.1-1-0.1.05.00 | С-17 | 1 | |
| A4 | 13 | 3.501.1-149.1-1-0.1.06.00 | С-18 | 3 | |
| | | | 3.501.1-149.1-1-0.3.00.00 | | Лист |
| | | | | | 2 |

Имя и подл. Издатель и дата вводим лист

Копировал: Зол

Формат А4

Изм. № 1200. Изготовлено в цехе № 2300. Шиф. №

| Формат | Этап | Лист | Обозначение | Наименование | Мат | Примечание |
|--------|------|------|------------------------------|------------------------------|-----|------------|
| | | | | 3.501.1-149.1-1-0.3.00.00-03 | | ТСУ-120-45 |
| | | | | <u>Сборочные единицы</u> | | |
| A3 | 10 | | 3.501.1-149.1-1-0.3.01.00-03 | Сетка арматурная С-40 | 1 | |
| A3 | 11 | | 3.501.1-149.1-1-0.3.02.00-03 | С-44 | 2 | |
| A3 | 12 | | 3.501.1-149.1-1-0.1.05.00 | С-17 | 1 | |
| A4 | 13 | | 3.501.1-149.1-1-0.1.06.00 | С-18 | 3 | |
| | | | | | | |
| | | | | 3.501.1-149.1-1-0.3.00.00-04 | | ТСУ-60-45С |
| | | | | <u>Сборочные единицы</u> | | |
| A3 | 10 | | 3.501.1-149.1-1-0.3.03.00 | Сетка арматурная С-45 | 1 | |
| A3 | 11 | | 3.501.1-149.1-1-0.3.04.00 | С-49 | 2 | |
| A4 | 12 | | 3.501.1-149.1-1-0.1.07.00 | С-19 | 1 | |
| A4 | 13 | | 3.501.1-149.1-1-0.1.08.00 | С-20 | 3 | |
| | | | | | | |
| | | | | 3.501.1-149.1-1-0.3.00.00-05 | | ТСУ-80-45С |
| | | | | <u>Сборочные единицы</u> | | |
| A3 | 10 | | 3.501.1-149.1-1-0.3.03.00-01 | Сетка арматурная С-46 | 1 | |
| A3 | 11 | | 3.501.1-149.1-1-0.3.04.00-01 | С-50 | 2 | |
| A4 | 12 | | 3.501.1-149.1-1-0.1.07.00 | С-19 | 1 | |
| A4 | 13 | | 3.501.1-149.1-1-0.1.08.00 | С-20 | 3 | |
| | | | | | | |
| | | | | 3.501.1-149.1-1-0.3.00.00 | | Лист
3 |

Копир. В.Ф.

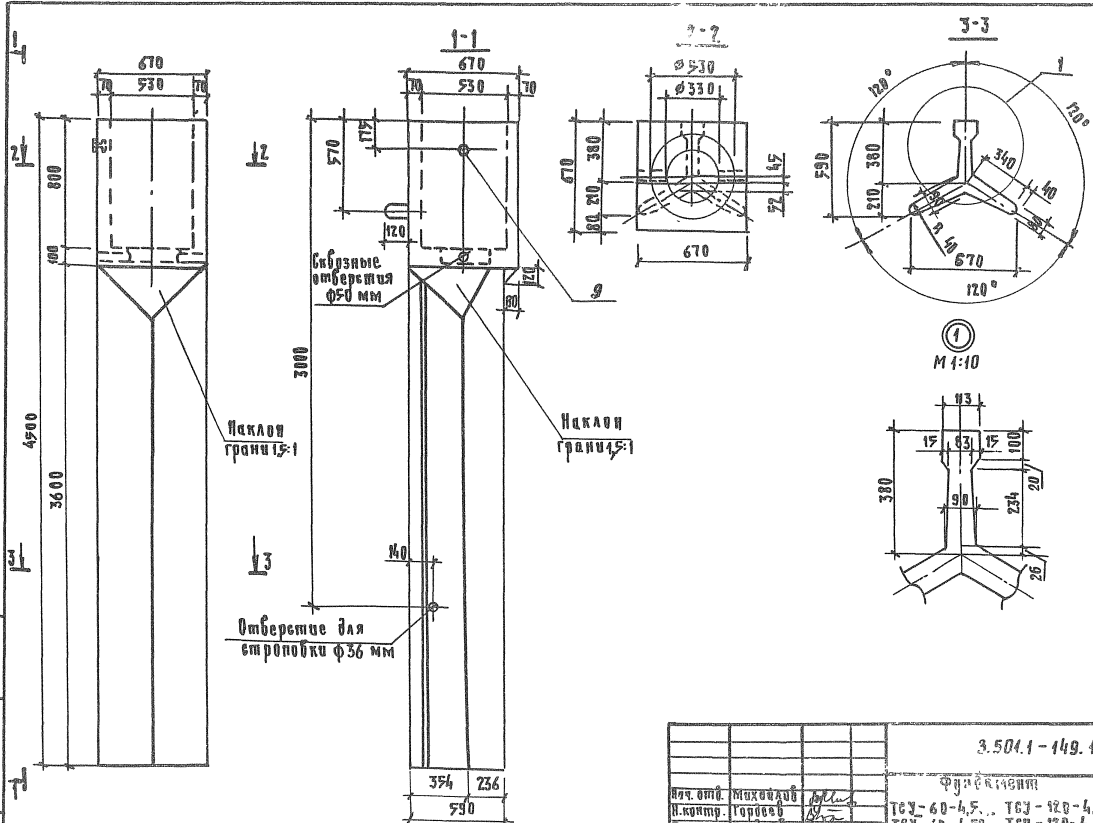
Формат А4

Изм. № 1200. Изготовлено в цехе № 2300. Шиф. №

| Формат | Этап | Лист | Обозначение | Наименование | Мат | Примечание |
|--------|------|------|------------------------------|------------------------------|-----|-------------|
| | | | | | | |
| | | | | 3.501.1-149.1-1-0.3.00.00-06 | | ТСУ-100-45С |
| | | | | <u>Сборочные единицы</u> | | |
| A3 | 10 | | 3.501.1-149.1-1-0.3.03.00-02 | Сетка арматурная С-47 | 1 | |
| A3 | 11 | | 3.501.1-149.1-1-0.3.04.00-02 | С-51 | 2 | |
| A4 | 12 | | 3.501.1-149.1-1-0.1.07.00 | С-19 | 1 | |
| A4 | 13 | | 3.501.1-149.1-1-0.1.08.00 | С-20 | 3 | |
| | | | | | | |
| | | | | 3.501.1-149.1-1-0.3.00.00-07 | | ТСУ-120-45С |
| | | | | <u>Сборочные единицы</u> | | |
| A3 | 10 | | 3.501.1-149.1-1-0.3.03.00-03 | Сетка арматурная С-48 | 1 | |
| A3 | 11 | | 3.501.1-149.1-1-0.3.04.00-03 | С-52 | 2 | |
| A4 | 12 | | 3.501.1-149.1-1-0.1.07.00 | С-19 | 1 | |
| A4 | 13 | | 3.501.1-149.1-1-0.1.08.00 | С-20 | 3 | |
| | | | | | | |
| | | | | 3.501.1-149.1-1-0.3.00.00 | | Лист
4 |

Копир. В.Ф.

Формат А4

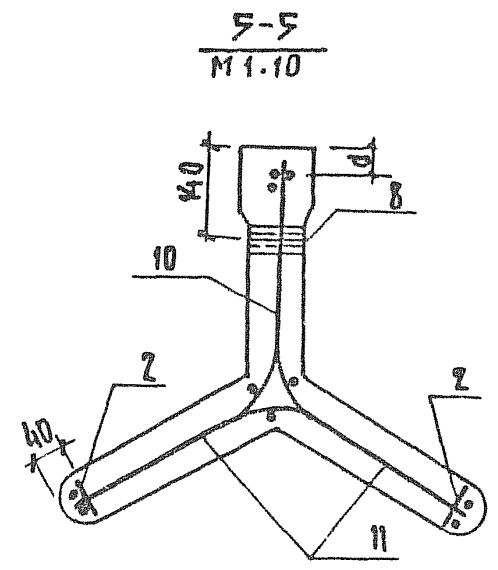
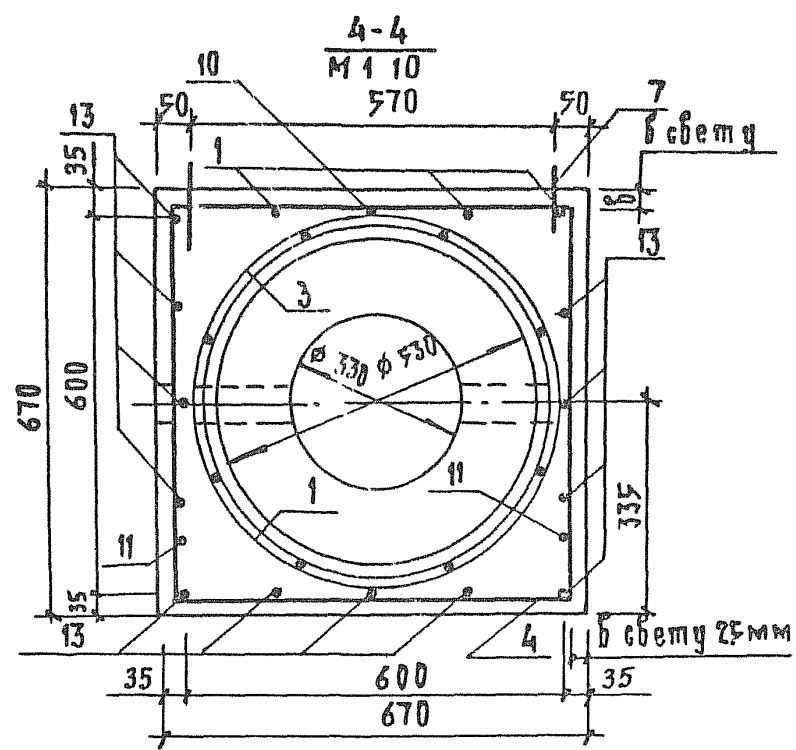
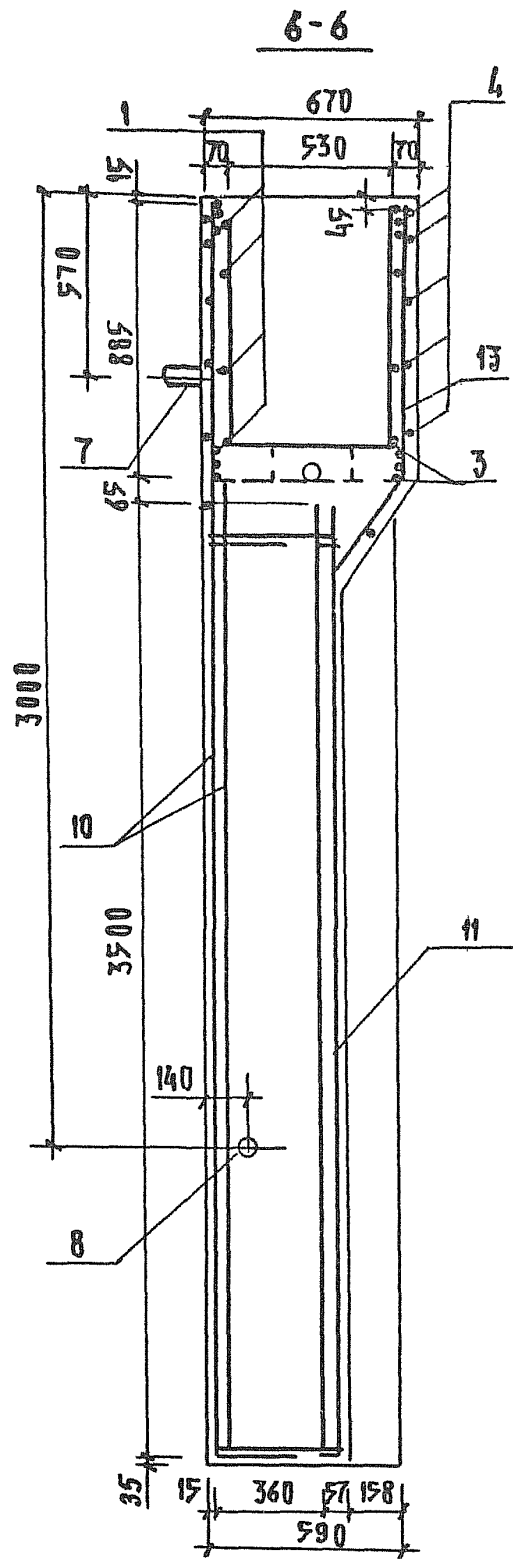
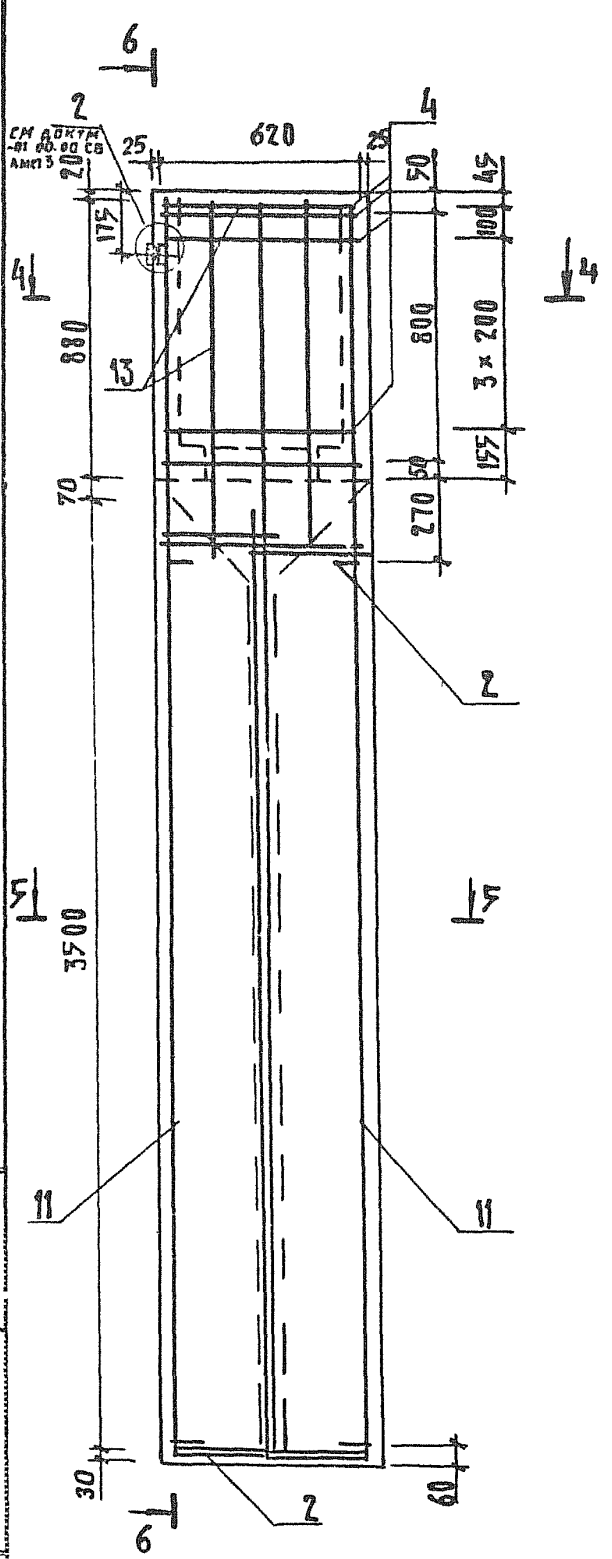


ИЗДАНИЕ: 1988 г. 10.000 экз. Цена: 0,15 руб. 100% гарантия качества. Издательство: МХП.

| | | | | | | | |
|-----------|----------|-----------|-------------------|--------------------------------|-----------------------|-----------|---------|
| | | | | 3.504.1-149.4-1-03. 00. 00 с 5 | | | |
| | | | | ФУРНИТУРА | | | |
| Ил. отд. | Михайлов | <i>ММ</i> | ТСУ - 60-4,5... | ТСУ - 120-4,5 | Стадия | Масштаб | Масштаб |
| И.контр. | Горбачев | <i>ГГ</i> | ТСУ - 60-4,5... | ТСУ - 120-4,5 | Р | См. табл. | 1:20 |
| Гл. инж. | Горбачев | <i>ГГ</i> | Бдочечная чертёж. | | Лист 1 / Листов 2 | | |
| Тип | Кочков | <i>КК</i> | | | Гипропротранспрострой | | |
| Изм. гр. | Иванов | <i>ИВ</i> | | | | | |
| Проектир. | Таранов | <i>ТА</i> | | | | | |
| Разработ. | Мелехов | <i>МЕ</i> | | | | | |

Копир. *Ж*

Формат А3



| Обозначение | Марка | Размеры, мм | | Объем бетона, м ³ | Масса блока, т |
|-------------------------|--------------|-------------|----|------------------------------|----------------|
| | | д | б | | |
| 3 5011-149 1-1-03 00 00 | ТСУ-60-4,5 | 40 | 32 | 0,57 | 1,42 |
| - 01 | ТСУ-80-4,5 | 38 | 28 | | |
| - 02 | ТСУ-100-4,5 | 37 | 26 | | |
| - 03 | ТСУ-120-4,5 | 36 | 23 | | |
| - 04 | ТСУ-60-4,5С | 38 | 28 | | |
| - 05 | ТСУ-80-4,5С | 37 | 26 | | |
| - 06 | ТСУ-100-4,5С | 36 | 23 | | |
| - 07 | ТСУ-120-4,5С | 34 | 20 | | |

Эксплуатационные и монтажные чертежи

3 5011-149 1-1-03 00 00 СБ Лист 2

Копия

Примечание

| Формат | Зона | Поз. | Обозначение | Наименование | Количество | Примечание |
|--------|------|--------------|------------------------------|---|------------|------------|
| | | | | <u>Документация</u> | | |
| А3 | | | 3.501.1-149.1-1-0.4.00.00 | Фундамент
ТС-60-3.5С...ТС-12-3.5;
ТС-60-3.5С...ТС-12-3.5С
Сборочный чертеж | | |
| А3 | | | 3.501.1-149.1-1-0.0.00.00 РС | Ведомость расхода
стали на элемент, кг | | |
| | | | 3.501.1-149.1-1-0.0.00.00 ТД | Техническое описание

Сборочные единицы | | |
| А4 | 1 | | 3.501.1-149.1-1-0.4.09.00 | Каркас арматурный К-1 | 1 | |
| | | | | <u>Детали</u> | | |
| Б4 | 2 | | 3.501.1-149.1-1-0.1.00.01 | Фиксатор Ф5 ВР I
ГОСТ 6727-80, Р=80 | 4 | 0,01 кг |
| А4 | 3 | | 3.501.1-149.1-1-0.1.00.02-01 | Спираль | 1 | |
| А4 | 4 | | 3.501.1-149.1-1-0.1.00.03 | Хомут | 6 | |
| Б4 | 5 | | 3.501.1-149.1-1-0.1.00.04 | Планка
8x5 ГОСТ 103-76, В=50
ВСГЭКП2Т14-1-3023-80 | 1 | 0,16 кг |
| А4 | 6 | | 3.501.1-149.1-1-0.1.00.05 | Втулка | 1 | |
| А4 | 7 | | 3.501.1-149.1-1-0.1.00.06 | Плетя строповочная | 2 | |
| Б4 | 8 | | 3.501.1-149.1-1-0.1.00.07 | Труба 32x2,8 ГОСТ 3262-75
В=83 | 1 | 0,2 кг |
| | | | 3.501.1-149.1-1-0.4.00.00 | | | |
| | | Нач. отд. | Михайлов | | | |
| | | Н. контр. | Гордеев | | | |
| | | Гл. спец. | Гордеев | | | |
| | | Гл. инж. пр. | Кочкин | | | |
| | | Рис. зр. | Осиленко | | | |
| | | Проверил | Лянино | | | |
| | | Разработ. | Мелешонкова | | | |
| | | | | Фундамент | Стация | Лист |
| | | | | ТС-60-3.5...ТС-120-3,5; | Р | 1 |
| | | | | ТС-60-3.5С...ТС-120-3,5С | Листов | 4 |
| | | | | Гипропромтрансстрой | | |

Копир. Рор.

Формат А4

| Формат | Зона | Поз. | Обозначение | Наименование | Количество | Примечание |
|--------|------|------|------------------------------|------------------------------|------------|----------------|
| | | | | <u>Стандартные изделия</u> | | |
| | | 9 | | Болт М12x30 ГОСТ 7798-70 | 1 | 0,044 кг |
| | | | | <u>Материалы</u> | | |
| | | | | Бетон класса В30, F200 | 0,56 | м ³ |
| | | | | ГОСТ 10060-87 | | |
| | | | 3.501.1-149.1-1-0.4.00.00 | Сборочные единицы | | ТС-60-3,5 |
| А3 | 10 | | 3.501.1-149.1-1-0.4.01.00 | Сетка арматурная С-53 | 1 | |
| А3 | 11 | | 3.501.1-149.1-1-0.4.02.00 | С-57 | 2 | |
| А3 | 12 | | 3.501.1-149.1-1-0.4.05.00 | С-69 | 1 | |
| А4 | 13 | | 3.501.1-149.1-1-0.4.06.00 | С-70 | 3 | |
| | | | | 3.501.1-149.1-1-0.4.00.00-01 | | ТС-80-3,5 |
| | | | | <u>Сборочные единицы</u> | | |
| А3 | 10 | | 3.501.1-149.1-1-0.4.01.00-01 | Сетка арматурная С-54 | 1 | |
| А3 | 11 | | 3.501.1-149.1-1-0.4.02.00-00 | С-58 | 2 | |
| А3 | 12 | | 3.501.1-149.1-1-0.4.05.00 | С-69 | 1 | |
| А4 | 13 | | 3.501.1-149.1-1-0.4.06.00 | С-70 | 3 | |
| | | | | 3.501.1-149.1-1-0.4.00.00-02 | | ТС-108-3,5 |
| | | | | <u>Сборочные единицы</u> | | |
| А3 | 10 | | 3.501.1-149.1-1-0.4.01.00-02 | Сетка арматурная С-55 | 1 | |
| А3 | 11 | | 3.501.1-149.1-1-0.4.02.00-02 | С-59 | 2 | |
| | | | 3.501.1-149.1-1-0.4.00.00 | | | |
| | | Лист | | | 2 | |

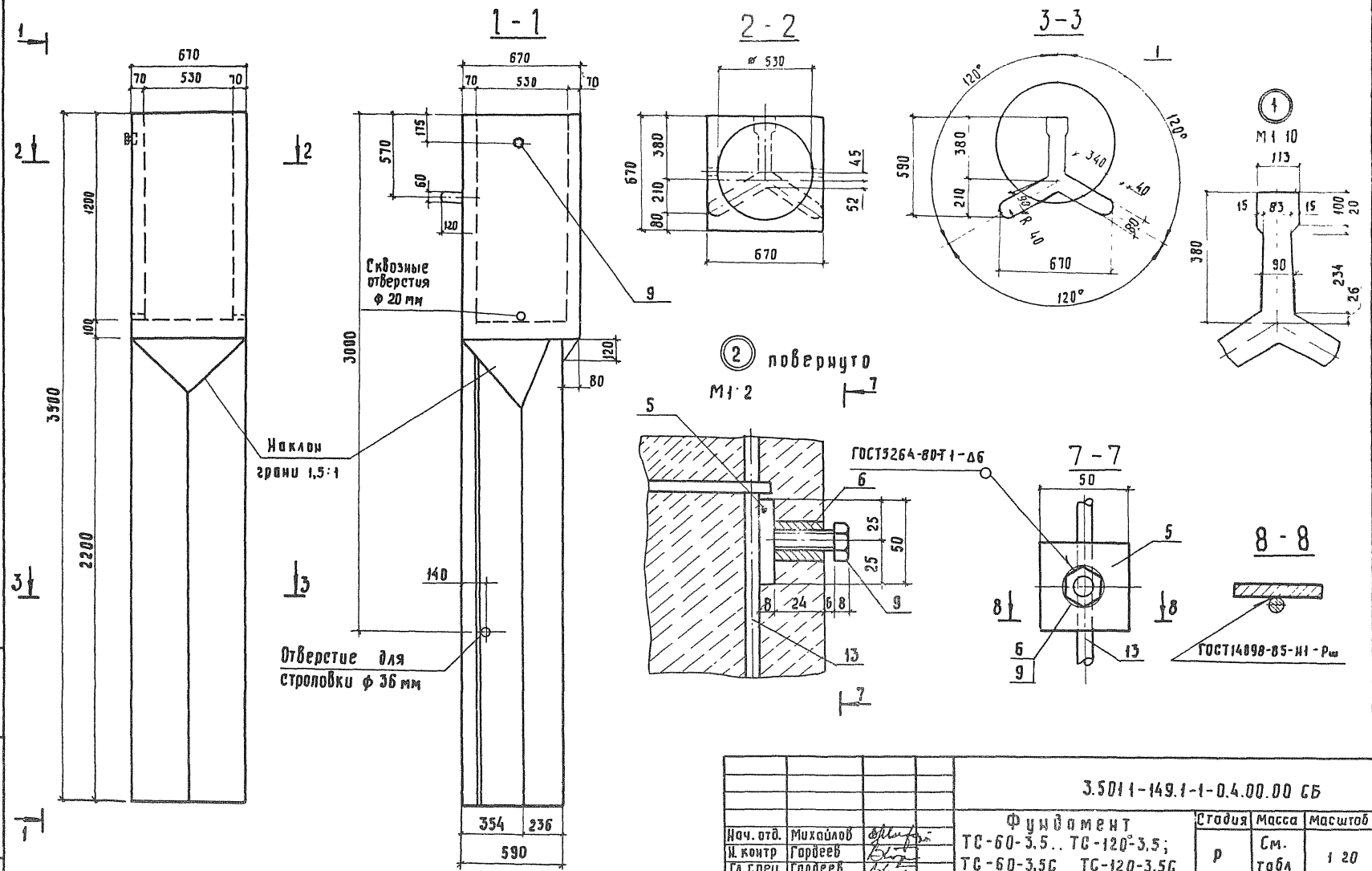
Копир. Рор.

Формат А4

Шифр докум. - Полюсов и дата - Листов

Шифр докум. - Полюсов и дата - Листов

Шкала: Подпись и дата: _____

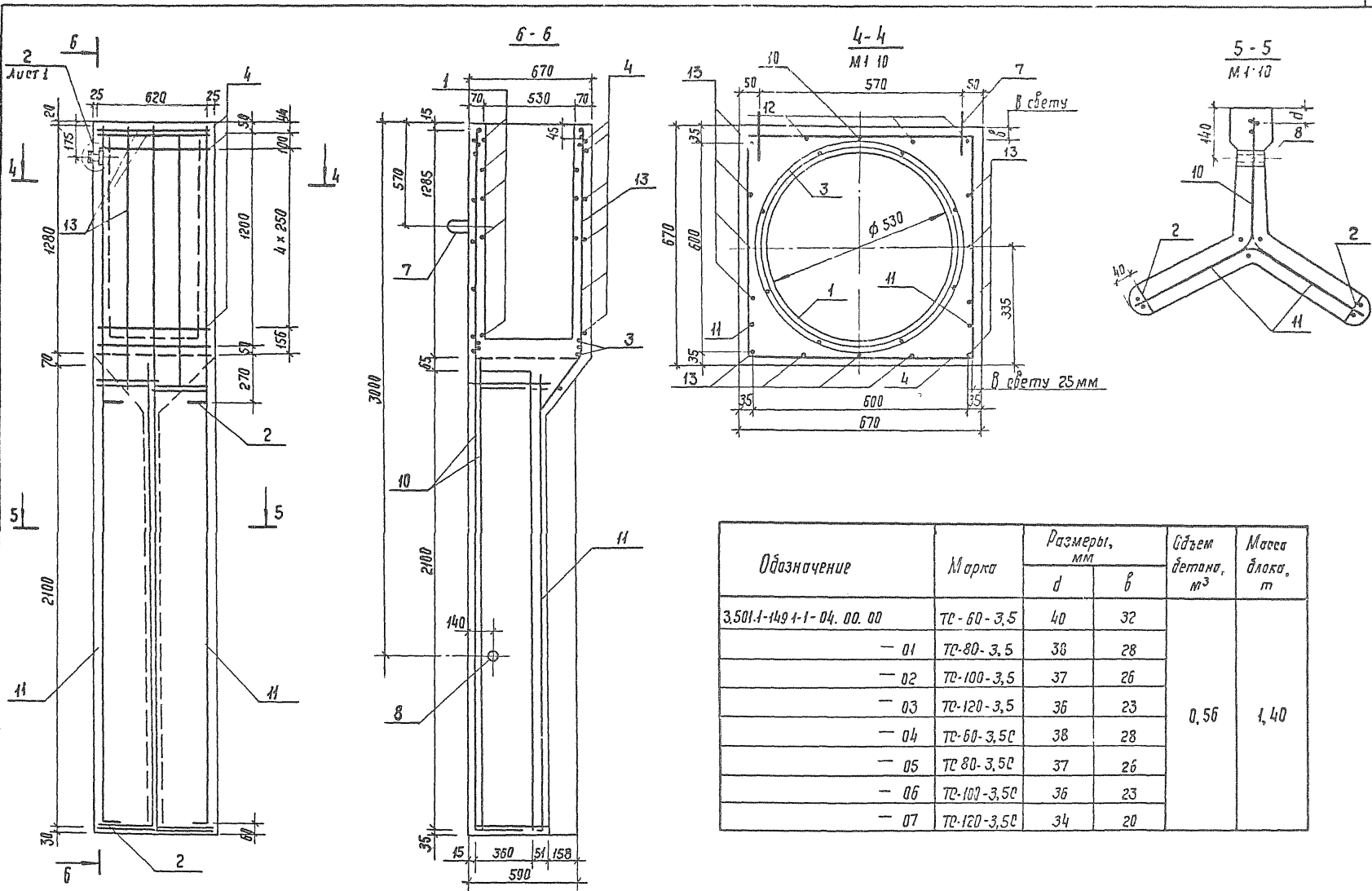


| | | | | | | |
|---|--|--|--|--------------------|-------------|---------|
| 3.5011-149.1-1-0.4.00.00 СБ | | | | | | |
| Фундамент | | | | Стадия | Масса | Масштаб |
| ТС-60-3,5.. ТС-120-3,5;
ТС-60-3,5С ТС-120-3,5С | | | | Р | См.
табл | 1:20 |
| Сборочный чертеж | | | | Лист 1 | Листов 2 | |
| | | | | Гипропротрансстрой | | |

| | | |
|--------------|----------|-----------------|
| Нач. отд. | Михайлов | <i>Михайлов</i> |
| И. контр. | Горбеев | <i>Горбеев</i> |
| Гл. спец. | Горбеев | <i>Горбеев</i> |
| Гл. инж. пр. | Кочкин | <i>Кочкин</i> |
| Руч. зр. | Усипенко | <i>Усипенко</i> |
| Провер. | Панина | <i>Панина</i> |
| Разработ. | Устинова | <i>Устинова</i> |

Копир. Р. 00

формат А3



1. Спираль (поз. 3) привязывается к продольным стержням каркаса (поз. 1) в трех местах на каждом витке, места привязки располагаются вразбежку.
 2. При изготовлении фундамента отверстие во втулке (поз. 6) заделывается паклей, пропитанной маслом, которая, после распалудки фундамента удаляется, и в отверстие ввинчивается болт поз. 9.
 3. Втулка и болт должны быть оцинкованы.

| Обозначение | Марка | Размеры, мм | | Объем детали, м ³ | Масса детали, т |
|--------------------------|-------------|-------------|----|------------------------------|-----------------|
| | | d | l | | |
| 3.501.1-149.1-1-04.00.00 | ТС-60-3,5 | 40 | 32 | 0,56 | 1,40 |
| — 01 | ТС-80-3,5 | 38 | 28 | | |
| — 02 | ТС-100-3,5 | 37 | 26 | | |
| — 03 | ТС-120-3,5 | 36 | 23 | | |
| — 04 | ТС-60-3,5С | 38 | 28 | | |
| — 05 | ТС-80-3,5С | 37 | 26 | | |
| — 06 | ТС-100-3,5С | 36 | 23 | | |
| — 07 | ТС-120-3,5С | 34 | 20 | | |

3.501.1-149.1-1-04.00.00 СБ

Копир *Горь*

Формат А3

Лист
2

| Формат | Дата | № | Обозначение | Наименование | Кол | Примечание |
|--------|------|---|------------------------------|--|-----|------------|
| | | | | <u>Документация</u> | | |
| A3 | | | 3 501.1-149.1-1-0.5 00.00 СБ | Фундамент
ТС-60-4.0. ТС-120-4.0
ТС-60-4.0С ТС-120-4.0С
Сборочный чертеж | | |
| A3 | | | 3.501.1-149.1-1-0.0.00.00 РС | Ведомость расхода
стали на элемент, кг | | |
| | | | 3.501.1-149.1-1-0.0.00.00 ТО | Техническое описание | | |
| | | | | <u>Сборочные единицы</u> | | |
| A4 | 1 | | 3.501.1-149.1-1-0.4.09.00 | Каркас арматурный
К-1 | 1 | |
| | | | | <u>Детали</u> | | |
| B4 | 2 | | 3.501.1-149.1-1-0.0.1.00.01 | Фикоатор ф5 Вр I
ГОСТ 6727-80, в-80 | 4 | 0,01 кг |
| A4 | 3 | | 3.501.1-149.1-1-0.1.00.02-01 | Спираль | 1 | |
| A4 | 4 | | 3.501.1-149.1-1-0.1.00.03 | Хомут | 6 | |
| B4 | 5 | | 3.501.1-149.1-1-0.1.00.04 | Планка
Полоса В-50 ГОСТ 103-76, в-50
ВСТ 3кп 2ту14-1-3028-80 | 1 | 0,16 кг |
| A4 | 6 | | 3.501.1-149.1-1-0.1.00.05 | Втулка | 1 | |
| A4 | 7 | | 3.501.1-149.1-1-0.1.00.06 | Петля столовочная | 2 | |
| B4 | 8 | | | Труба 82x2,8 ГОСТ 3262-75
В-83 | 1 | 0,2 кг |
| | | | | 3.501.1-149.1-1-0.5 00.00 | | |
| | | | | Фундамент | | |
| | | | | ТС-60-4.0. ТС-120-4.0,
ТС-60-4.0С. ТС-120-4.0С | | |
| | | | | Этадия Лист
р 1 4 | | |
| | | | | Гипропротрастрой | | |

Имя и фамилия подписавшего и дата выдачи листа

Нач. отд. Михайлов А.М.
И. контр. Гордеев В.И.
Гл. спец. Гордеев В.И.
Гл. инж. Кочкин В.И.
Инж. гр. Осипенко Л.В.
Провед. Мельникова С.В.
И. изобр. Теранова С.В.

Копия 2

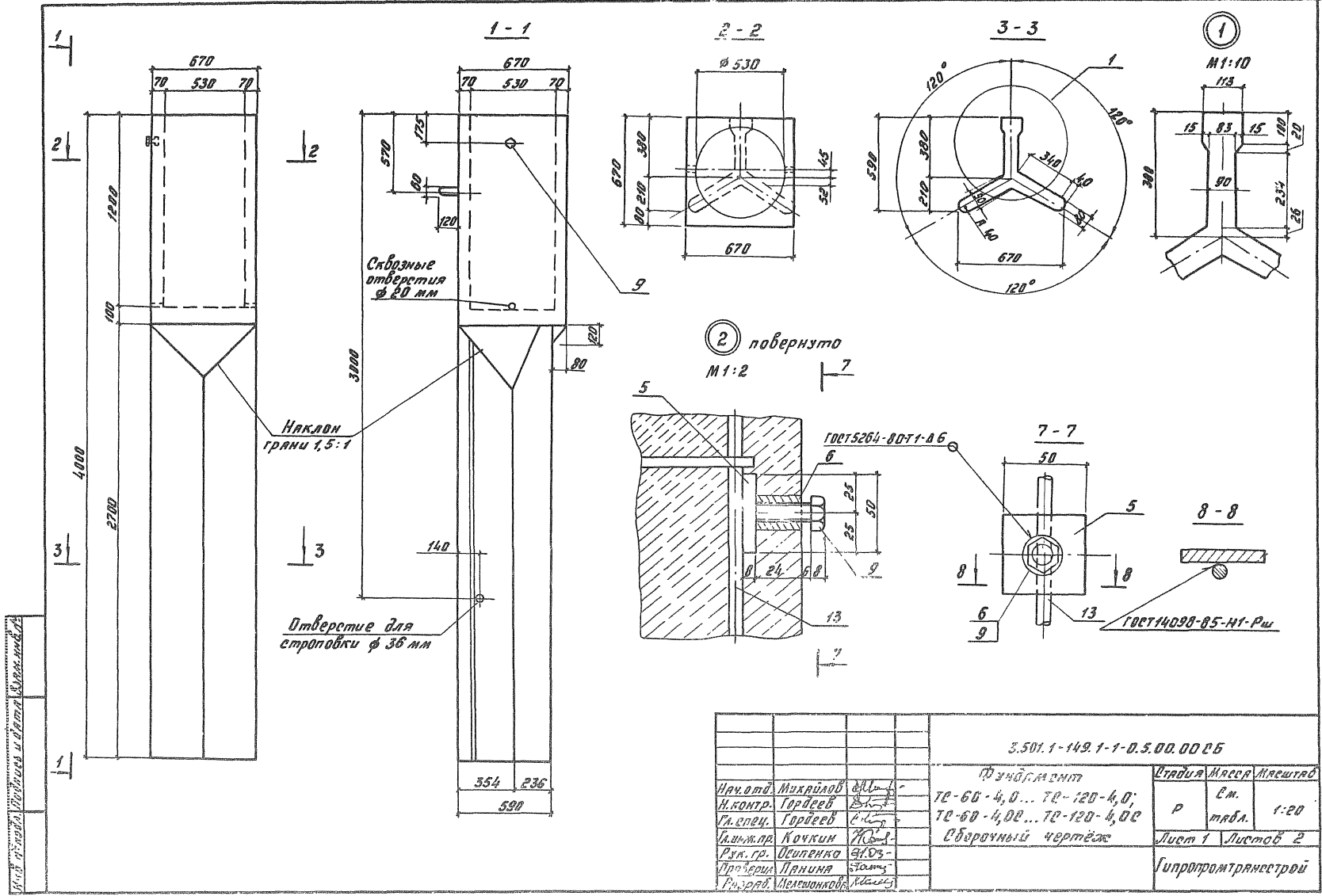
Формат А4

| Формат | Дата | № | Обозначение | Наименование | Кол | Примечание |
|--------|------|---|------------------------------|---|------|----------------|
| | | | | <u>Статистические данные</u> | | |
| | | 9 | | Болт 12x30 ГОСТ 7798-70 | 1 | 0,04 кг |
| | | | | <u>Материалы</u> | | |
| | | | | Бетон класса В30 | | |
| | | | | F 200 ГОСТ 10060-87 | 0,61 | м ³ |
| | | | | <u>Переменные данные для исполнений</u> | | |
| | | | | 3.501.1-149.1-1-0.5 00.00 | | ТС-60-4.0 |
| | | | | <u>Сборочные единицы</u> | | |
| A3 | 10 | | 3.501.1-149.1-1-0.5 01.00 | Сетка арматурная С-73 | 1 | |
| A3 | 11 | | 3.501.1-149.1-1-0.5 02.00 | С-77 | 2 | |
| A3 | 12 | | 3.501.1-149.1-1-0.4 05.00 | С-69 | 1 | |
| A4 | 13 | | 3.501.1-149.1-1-0.4 06.00 | С-70 | 3 | |
| | | | | 3.501.1-149.1-1-0.5 00.00-01 | | ТС-60-4.0 |
| | | | | <u>Сборочные единицы</u> | | |
| A3 | 10 | | 3.501.1-149.1-1-0.5 01.00-01 | Сетка арматурная С-74 | 1 | |
| A3 | 11 | | 3.501.1-149.1-1-0.5 02.00-01 | С-78 | 2 | |
| A3 | 12 | | 3.501.1-149.1-1-0.4 05.00 | С-69 | 1 | |
| A4 | 13 | | 3.501.1-149.1-1-0.4 06.00 | С-70 | 3 | |
| | | | | 3.501.1-149.1-1-0.5 00.00-02 | | ТС-100-4.0 |
| | | | | <u>Сборочные единицы</u> | | |
| A3 | 10 | | 3.501.1-149.1-1-0.5 01.00-02 | Сетка арматурная С-75 | 1 | |
| A3 | 11 | | 3.501.1-149.1-1-0.5 02.00-01 | С-79 | 2 | |
| | | | | 3.501.1-149.1-1-0.5 00.00 | | Лист
2 |

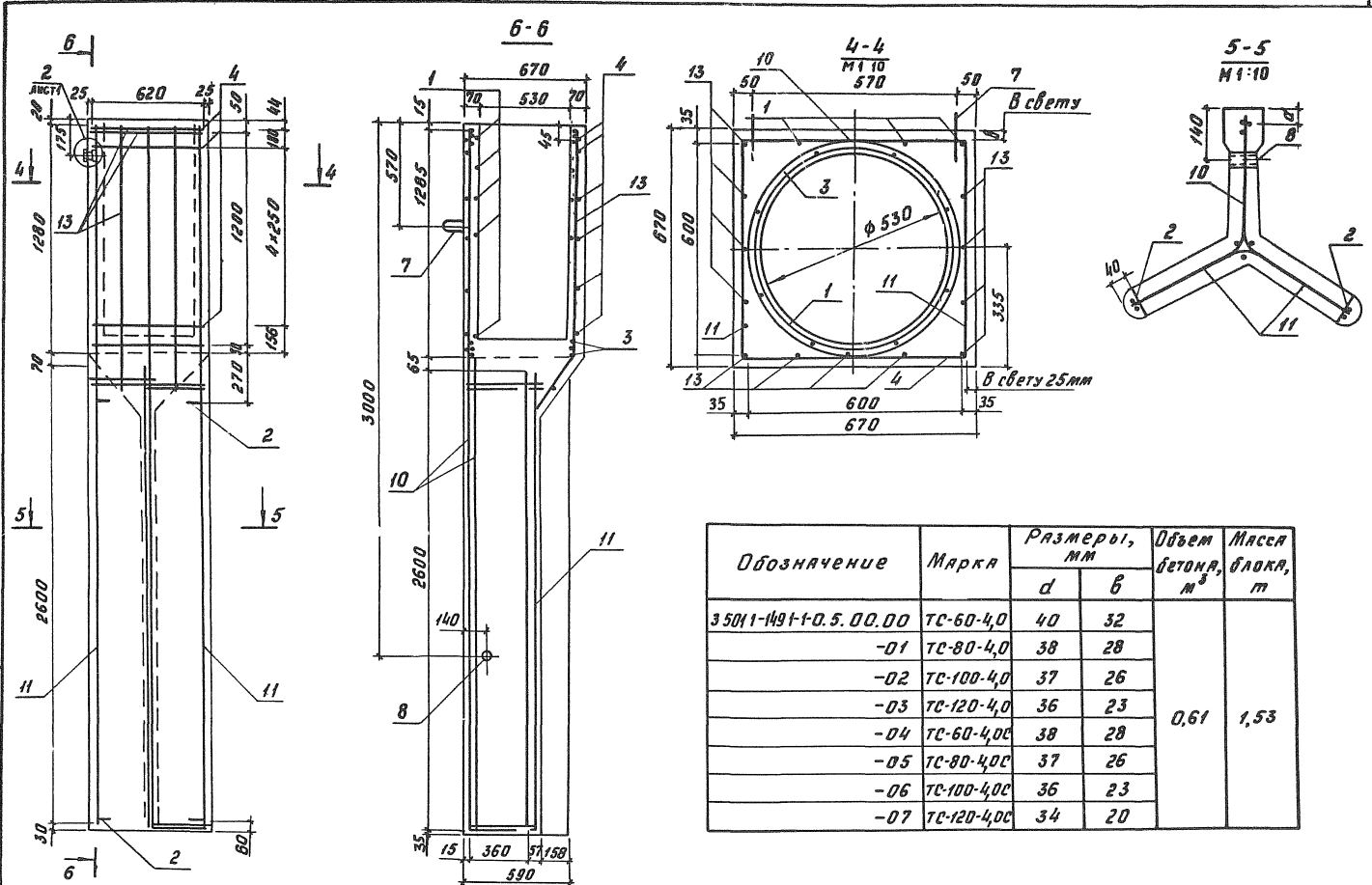
Имя и фамилия подписавшего и дата выдачи листа

Копия 2

Формат А4



И.И.С. - 149.1-1-0.5.00.0005



| Обозначение | Марка | Размеры, мм | | Объем бетона, м³ | Масса блока, т |
|------------------------|-------------|-------------|----|------------------|----------------|
| | | д | в | | |
| 35011-1491-1-0.5.00.00 | ТС-60-4,0 | 40 | 32 | 0,61 | 1,53 |
| -01 | ТС-80-4,0 | 38 | 28 | | |
| -02 | ТС-100-4,0 | 37 | 26 | | |
| -03 | ТС-120-4,0 | 36 | 23 | | |
| -04 | ТС-60-4,0С | 38 | 28 | | |
| -05 | ТС-80-4,0С | 37 | 26 | | |
| -06 | ТС-100-4,0С | 36 | 23 | | |
| -07 | ТС-120-4,0С | 34 | 20 | | |

1. Спираль (поз.3) привязывается к продольным стержням каркаса (поз.1) в трех местах на каждом блоке, места привязки расплачиваются вразбежку

2. При изготовлении фундамента отверстие во втулке (поз.16) заливается паклей, пропитанной маслом, которая после расплывки фундамента удаляется, и в отверстие ввинчивается болт поз.9.

3. Втулка и болт должны быть оцинкованы.

3 5011-1491-1-0.5.00.00 СБ

Лист 2

Копир БГА

Формат А3

| Формат | Зона | №з | Обозначение | Наименование | Кол | Приме-
чание. | |
|----------|-----------|-------|------------------------------|--------------------------------|-------------------|------------------|--------|
| | | | | <u>Документация</u> | | | |
| А3 | | | 3.501.1-149.1-1-06.00.00.СБ | Фундамент | | | |
| | | | | ТС-60-4,5...ТС-120-4,5; | | | |
| | | | | ТС-60-4,5С...ТС-120-4,5С | | | |
| | | | | <u>Сборочный чертеж.</u> | | | |
| А3 | | | 3.501.1-149.1-1-0.0.00.00.РС | Ведомость расхода | | | |
| | | | | стали на элемент, кг | | | |
| | | | 3.501.1-149.1-1-0.0.00.00.ТО | Техническое описание | | | |
| | | | | <u>Сборочные единицы</u> | | | |
| А4 | 1 | | 3.501.1-149.1-1-0.4.09.00 | Каркас арматурный К-1 | 1 | | |
| | | | | <u>Детали</u> | | | |
| Б4 | 2 | | 3.501.1-149.1-1-0.1.00.01 | Фиксатор ф 50р I | | | |
| | | | | ГОСТ 6727-80; В-80 | 4 | 0,01кг | |
| А4 | 3 | | 3.501.1-149.1-1-0.1.00.02-01 | Спираль | 1 | | |
| А4 | 4 | | 3.501.1-149.1-1-0.1.00.03 | Хомут | 6 | | |
| Б4 | 5 | | 3.501.1-149.1-1-0.1.00.04 | Планка | | | |
| | | | | Полоса 8х50 ГОСТ 103-76, В-50; | | | |
| | | | | ВСТЭкп2ТУ14-13023-80 | 1 | 0,16кг | |
| А4 | 6 | | 3.501.1-149.1-1-0.1.00.05 | Втулка | 1 | | |
| А4 | 7 | | 3.501.1-149.1-1-0.1.00.06 | Петля строповочная | 2 | | |
| Б4 | 8 | | 3.501.1-149.1-1-0.1.00.07 | Труба 32х2,8; ГОСТ 3262-75, | 1 | 0,2кг | |
| | | | | В=83 | | | |
| | | | | <u>Стандартные изделия</u> | | | |
| Б4 | 9 | | | болт М 12х30 ГОСТ 7798-70 | 1 | 0,044кг | |
| Лист от | И.Ихманов | В.М.Ш | 3.501.1-149.1-1-0.6.00.00 | | | | |
| Н кстр | Гордеев | В.М.Ш | | | | | |
| Лист в | Гордеев | В.М.Ш | Фундамент | | Станд | Лист | Листов |
| Лист в | Кочкин | В.М.Ш | | | Д | 1 | 4 |
| рук гр | Юбилейко | В.М.Ш | ТС-60-4,5...ТС-120-4,5; | | Гипропротранстрой | | |
| Проектир | Барыкова | В.М.Ш | | | | | |
| Разраб. | Алексеева | В.М.Ш | ТС-60-4,5С...ТС-120-4,5С | | | | |

Копир. 2х2

Формат А4

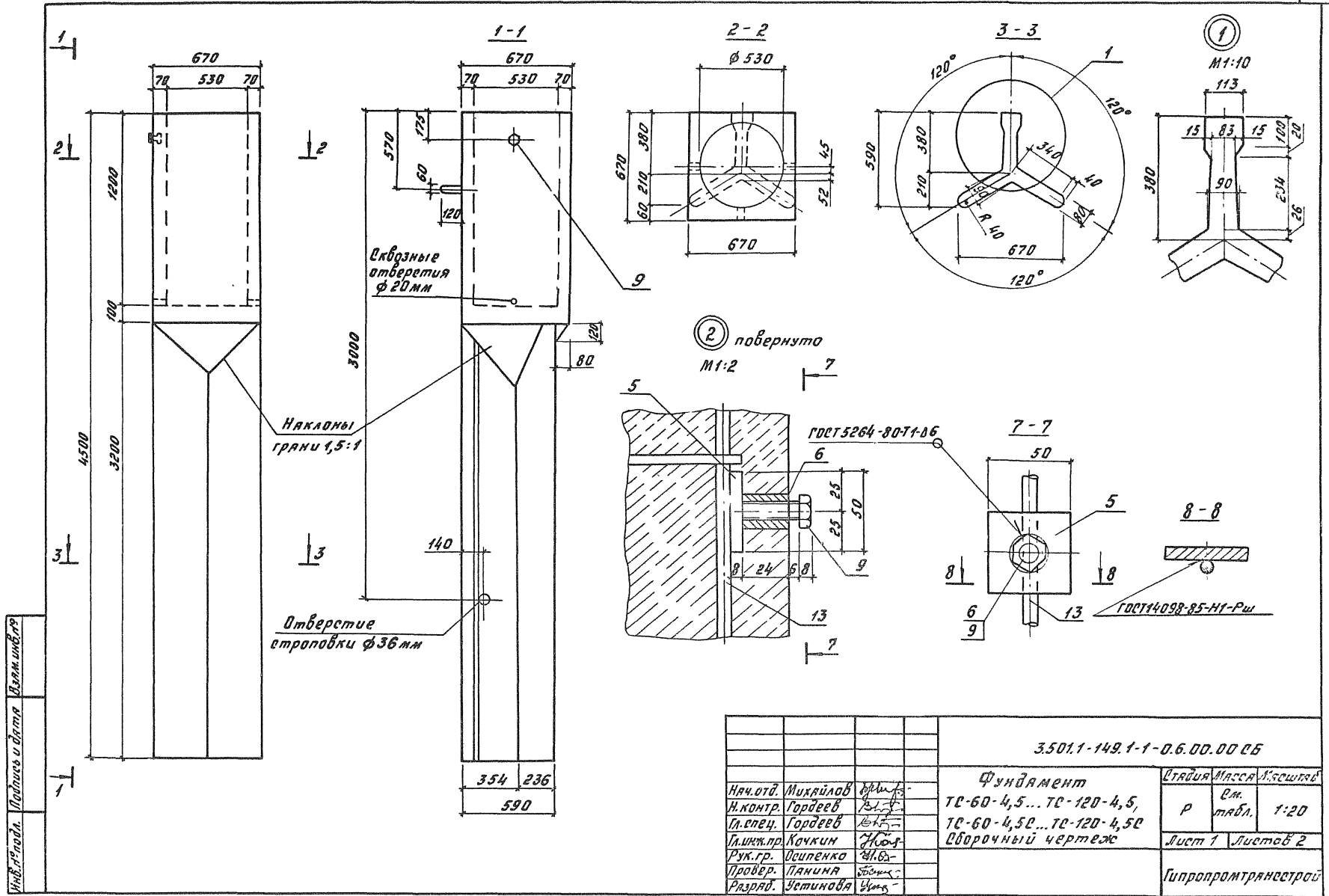
Имя и фамилия и дата Взам инв. №

| Формат | Зона | №з | Обозначение | Наименование | Кол | Приме-
чание | |
|----------|-----------|-------|------------------------------|--|-------------------|-----------------|--------|
| | | | | <u>Материалы</u> | | | |
| | | | | бетон класса В30 | | | |
| | | | | F 200 ГОСТ 10060-87 | 0,65 | м³ | |
| | | | | <u>Переменные данные для исполнений:</u> | | | |
| | | | 3.501.1-149.1-1-0.6.00.00 | | | ТС-60-3,5 | |
| | | | | <u>Сборочные единицы</u> | | | |
| А3 | 10 | | 3.501.1-149.1-1-0.6.01.00 | Сетка арматурная С-89 | 1 | | |
| А3 | 11 | | 3.501.1-149.1-1-0.6.02.00 | С-93 | 2 | | |
| А3 | 12 | | 3.501.1-149.1-1-0.4.05.00 | С-69 | 1 | | |
| А4 | 13 | | 3.501.1-149.1-1-0.4.06.00 | С-70 | 3 | | |
| | | | | 3.501.1-149.1-1-0.6.00.00-01 | | ТС-80-35 | |
| | | | | <u>Сборочные единицы</u> | | | |
| А3 | 10 | | 3.501.1-149.1-1-0.6.01.00-01 | Сетка арматурная С-90 | 1 | | |
| А3 | 11 | | 3.501.1-149.1-1-0.6.02.00-01 | С-94 | 2 | | |
| А3 | 12 | | 3.501.1-149.1-1-0.4.05.00 | С-69 | 1 | | |
| А4 | 13 | | 3.501.1-149.1-1-0.4.06.00 | С-70 | 3 | | |
| | | | | 3.501.1-149.1-1-0.6.00.00-02 | | ТС-100-35 | |
| | | | | <u>Сборочные единицы</u> | | | |
| А3 | 10 | | 3.501.1-149.1-1-0.6.01.00-02 | Сетка арматурная С-91 | 1 | | |
| А3 | 11 | | 3.501.1-149.1-1-0.6.02.00-02 | С-95 | 2 | | |
| А3 | 12 | | 3.501.1-149.1-1-0.4.05.00 | С-69 | 1 | | |
| А4 | 13 | | 3.501.1-149.1-1-0.4.06.00 | С-70 | 3 | | |
| Лист от | И.Ихманов | В.М.Ш | 3.501.1-149.1-1-0.6.00.00 | | | | |
| Н кстр | Гордеев | В.М.Ш | | | | | |
| Лист в | Гордеев | В.М.Ш | Фундамент | | Станд | Лист | Листов |
| Лист в | Кочкин | В.М.Ш | | | Д | 1 | 4 |
| рук гр | Юбилейко | В.М.Ш | ТС-60-4,5...ТС-120-4,5С | | Гипропротранстрой | | |
| Проектир | Барыкова | В.М.Ш | | | | | |
| Разраб. | Алексеева | В.М.Ш | ТС-60-4,5С...ТС-120-4,5С | | | | |

Копир. 2х2

Формат А4

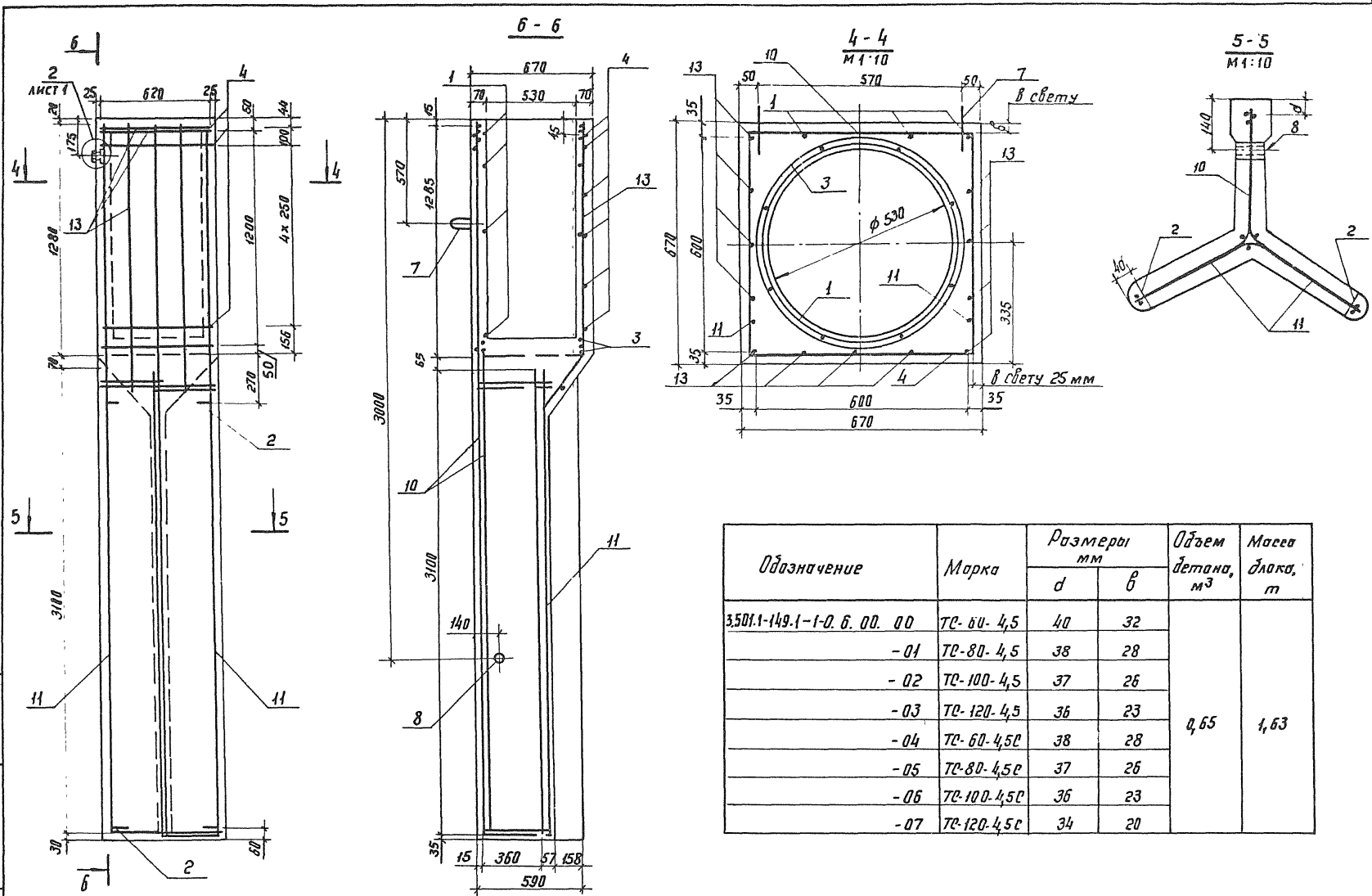
Имя и фамилия и дата Взам инв. №



Изд. № 10/04. Подпись и дата. Диаметр, мм.

| | | | | |
|------------------------------|----------|---------|--|----------|
| 3.501.1-149.1-1-0.6.00.00 05 | | | | |
| Нач. отд. | Михайлов | Инж. ф. | Фундамент
ТС-60-4,5...ТС-120-4,5,
ТС-60-4,50...ТС-120-4,50
Оборочный чертеж | |
| Н. контр. | Гордеев | Инж. ф. | | |
| Инж. спец. | Гордеев | Инж. ф. | Лист 1 | Листов 2 |
| Инж. пр. | Кочкин | Инж. ф. | | |
| Рук. гр. | Осиленко | Инж. ф. | Гипропромтрансстрой | |
| Провер. | Лямина | Инж. ф. | | |
| Разраб. | Зетимова | Инж. ф. | | |

Копировал: СБ/фр. Формат А3



| Обозначение | Марка | Размеры мм | | Объем бетона, м ³ | Масса железа, т |
|---------------------------|-------------|------------|----|------------------------------|-----------------|
| | | d | h | | |
| 3.501.1-149.1-1-0.6.00.00 | ТС-60-4,5 | 40 | 32 | 0,65 | 1,63 |
| -01 | ТС-80-4,5 | 38 | 28 | | |
| -02 | ТС-100-4,5 | 37 | 26 | | |
| -03 | ТС-120-4,5 | 36 | 23 | | |
| -04 | ТС-60-4,5с | 38 | 28 | | |
| -05 | ТС-80-4,5с | 37 | 26 | | |
| -06 | ТС-100-4,5с | 36 | 23 | | |
| -07 | ТС-120-4,5с | 34 | 20 | | |

1. Спираль (поз. 3) привязывается к продольным стержням кубкаса (поз. 1) в трех местах на каждом витке, места привязки раполагаются враздежку.

2. При изготовлении фундамента отверстие во втулке (поз. 6) заливается паклей, пропитанной маслом, которая после распалудки фундамента удаляется, и в отверстие ввинчивается болт поз. 9.

3 Втулка и болт должны быть оцинкованы.

| | |
|------------------------------|------|
| 3.501.1-149.1-1-0.6.00.00 сБ | Лист |
| | 2 |

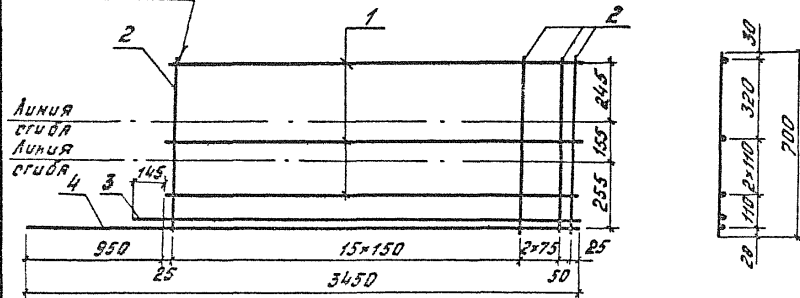
Цикл. М.П. Подпись и дата. Квант. инв. №

копир. В.Ф.

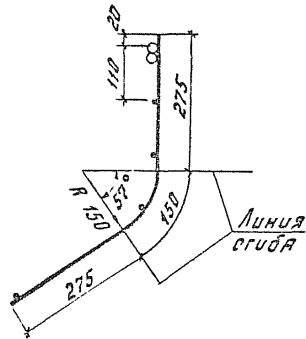
Формат А3

Развёртка

ГСТ14028-85-К1-К1



Сетка в готовом виде М1:10



| Обозначение | Марка сетки | Масса сетки, кг |
|---------------------------|-------------|-----------------|
| 3.501.1-149.1-1-0.1.01.00 | С-1 | 15,0 |
| -01 | С-2 | 20,4 |
| -02 | С-3 | 25,5 |
| -03 | С-4 | 30,7 |

| Поз. | Зона | Обозначение | Наименование | Гр. | Темпач |
|------|------|-------------|------------------------------|-----|---------|
| | | | <u>Переменные данные бл.</u> | | |
| | | | испол. 2144 | | |
| | | | 3.501.1-149.1-1-0.1.01.00 | | С-1 |
| | | | <u>Л.Э.Г.А.У.</u> | | |
| 54 | 1 | | 3.501.1-149.1-1-0.1.01.00 | 4 | 0,4 кг |
| 54 | 2 | | 3.501.1-149.1-1-0.1.01.00 | 19 | 0,2 кг |
| 54 | 3 | | 3.501.1-149.1-1-0.1.01.00 | 1 | 4,2 кг |
| 54 | 4 | | 3.501.1-149.1-1-0.1.01.00 | 1 | 5,4 кг |
| | | | 3.501.1-149.1-1-0.1.01.00-01 | | С-2 |
| | | | <u>Ц.Э.Т.А.У.</u> | | |
| 54 | 1 | | 3.501.1-149.1-1-0.1.01.00 | 4 | 0,4 кг |
| 54 | 2 | | 3.501.1-149.1-1-0.1.01.00 | 19 | 0,2 кг |
| 54 | 3 | | 3.501.1-149.1-1-0.1.01.00 | 1 | 6,5 кг |
| 54 | 4 | | 3.501.1-149.1-1-0.1.01.00 | 1 | 8,5 кг |
| | | | 3.501.1-149.1-1-0.1.01.00-02 | | С-3 |
| | | | <u>Л.Э.Т.А.У.</u> | | |
| 54 | 1 | | 3.501.1-149.1-1-0.1.01.00 | 4 | 0,4 кг |
| 54 | 2 | | 3.501.1-149.1-1-0.1.01.00 | 19 | 0,3 кг |
| | | | 3.501.1-149.1-1-0.1.01.00 | 1 | 7,9 кг |
| | | | 3.501.1-149.1-1-0.1.01.00 | 1 | 10,3 кг |
| | | | 3.501.1-149.1-1-0.1.01.00-03 | | С-4 |
| | | | <u>Л.Э.Т.А.У.</u> | | |
| 54 | 1 | | 3.501.1-149.1-1-0.1.01.00 | 4 | 0,4 кг |
| 54 | 2 | | 3.501.1-149.1-1-0.1.01.00 | 19 | 0,3 кг |
| 54 | 3 | | 3.501.1-149.1-1-0.1.01.00 | 1 | 10,2 кг |
| 54 | 4 | | 3.501.1-149.1-1-0.1.01.00 | 1 | 13,2 кг |

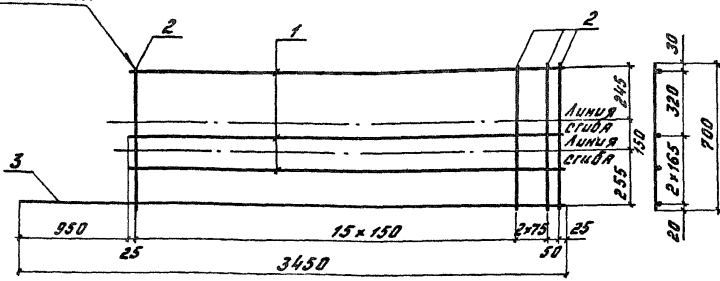
| 3.501.1-149.1-1-0.1.01.00 | | | |
|---------------------------|------------|--------|-----------------------------|
| Исполнитель | Контрагент | Секция | Сетка армирующая С-1... С-4 |
| Исполнитель | Контрагент | Секция | Сетка армирующая С-1... С-4 |
| Исполнитель | Контрагент | Секция | Сетка армирующая С-1... С-4 |
| Исполнитель | Контрагент | Секция | Сетка армирующая С-1... С-4 |
| Исполнитель | Контрагент | Секция | Сетка армирующая С-1... С-4 |
| Исполнитель | Контрагент | Секция | Сетка армирующая С-1... С-4 |
| Исполнитель | Контрагент | Секция | Сетка армирующая С-1... С-4 |
| Исполнитель | Контрагент | Секция | Сетка армирующая С-1... С-4 |
| Исполнитель | Контрагент | Секция | Сетка армирующая С-1... С-4 |
| Исполнитель | Контрагент | Секция | Сетка армирующая С-1... С-4 |

Исполнитель: ООО

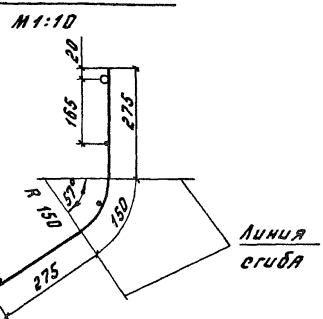
Формат А3

ГОСТ 14038-85-К1-К1

Развёртка



Сетка в готовом виде



| Обозначение | Марка сетки | Масса сетки, кг |
|---------------------------|-------------|-----------------|
| 3.501.1-149.1-1-0.1.02.00 | С-5 | 10,4 |
| -01 | С-6 | 13,5 |
| -02 | С-7 | 17,2 |
| -03 | С-8 | 20,1 |

| Формат | Лист | Поз. | Обозначение | Наименование | Кол. | Примечание |
|--------|------|------|-----------------------------------|------------------------------|------|------------|
| | | | Переменные данные для исполнений: | | | |
| | | | | 3.501.1-149.1-1-0.1.02.00 | | С-5 |
| | | | Детали | | | |
| Б4 | 1 | | | Ф58р ГОСТ 6727-80, L=2500 | 3 | 0,4 кг |
| Б4 | 2 | | | Ф6А ГОСТ 5781-82, L=700 | 19 | 0,2 кг |
| Б4 | 3 | | | Ф16А ГОСТ 5781-82, L=3450 | 1 | 5,4 кг |
| | | | | 3.501.1-149.1-1-0.1.02.00-01 | | С-6 |
| | | | Детали | | | |
| Б4 | 1 | | | Ф58р ГОСТ 6727-80, L=2500 | 3 | 0,4 кг |
| Б4 | 2 | | | Ф6А ГОСТ 5781-82, L=700 | 19 | 0,2 кг |
| Б4 | 3 | | | Ф20А ГОСТ 5781-82, L=3450 | 1 | 8,5 кг |
| | | | | 3.501.1-149.1-1-0.1.02.00-02 | | С-7 |
| | | | Детали | | | |
| Б4 | 1 | | | Ф58р ГОСТ 6727-80, L=2500 | 3 | 0,4 кг |
| Б4 | 2 | | | Ф8А ГОСТ 5781-82, L=700 | 19 | 0,3 кг |
| Б4 | 3 | | | Ф22А ГОСТ 5781-82, L=3450 | 1 | 10,3 кг |
| | | | | 3.501.1-149.1-1-0.1.02.00-03 | | С-8 |
| | | | Детали | | | |
| Б4 | 1 | | | Ф58р ГОСТ 6727-80, L=2500 | 3 | 0,4 кг |
| Б4 | 2 | | | Ф8А ГОСТ 5781-82, L=700 | 19 | 0,3 кг |
| Б4 | 3 | | | Ф25А ГОСТ 5781-82, L=3450 | 1 | 13,2 кг |

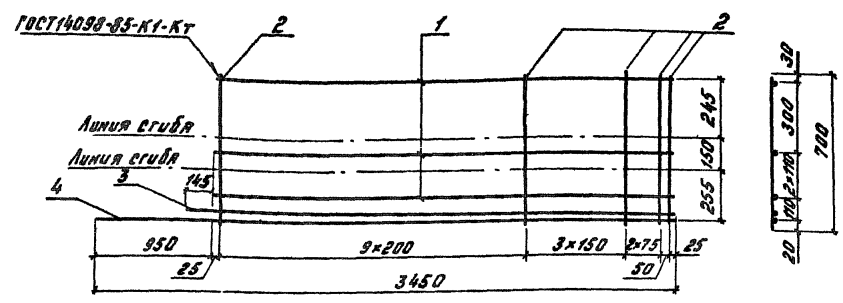
Изм. введ. 1. Проверен и одобрен

| | | |
|---------------------------|--------|---------------------------------|
| 3.501.1-149.1-1-0.1.02.00 | | |
| Исполн. Михайлов | М. пр. | Сетка яриатурная
С-5 ... С-8 |
| Н. контр. Горбеев | В. пр. | |
| Гл. спец. Горбеев | В. пр. | Стр. Массы |
| Лин. пр. Кошкин | И. пр. | Лист |
| Рук. гр. Дешленко | В. пр. | Листов 1 |
| Провер. Таранова | С. пр. | Дипропротрансстрой |
| Разработ. Мельникова | М. пр. | |

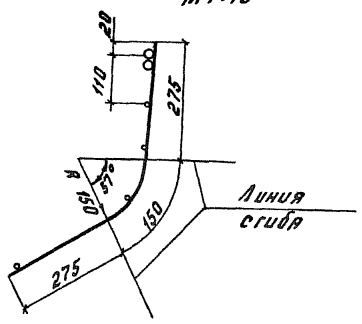
Копирован: Сб. Г.

Формат А3

Развёртка



Сетка в готовом виде
М 1:10



| Обозначение | Марка сетки | Масса сетки, кг |
|---------------------------|-------------|-----------------|
| 3.501.1-149.1-1-0.1.03.00 | С-9 | 23,0 |
| -01 | С-10 | 26,2 |
| -02 | С-11 | 31,5 |
| -03 | С-12 | 37,5 |

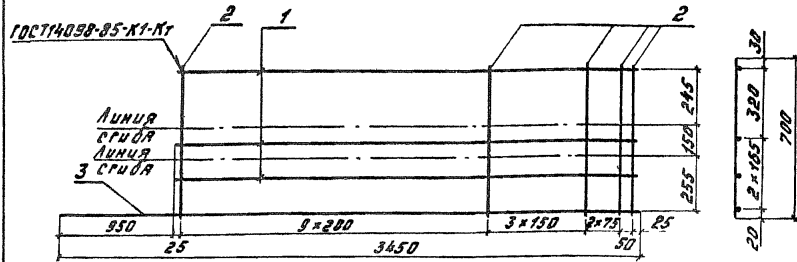
| Формат | Зона | Поз. | Обозначение | Наименование | Кол. | Примечание |
|--------------|------------|------|--|---------------------------------|--------------------|------------|
| | | | <i>Переменные данные для исполнений:</i> | | | |
| | | | | 3.501.1-149.1-1-0.1.03.00 | | С-9 |
| | | | | <i>Детали</i> | | |
| Б4 | 1 | | | Ф5ВрI ГОСТ6727-80, С=2500 | 4 | 0,4 кг |
| Б4 | 2 | | | Ф10АII ГОСТ5781-82, С=700 | 16 | 0,4 кг |
| Б4 | 3 | | | Ф20АII ГОСТ5781-82, С=2645 | 1 | 6,5 кг |
| Б4 | 4 | | | Ф20АII ГОСТ5781-82, С=3450 | 1 | 8,5 кг |
| | | | | 3.501.1-149.1-1-0.1.03.00-01 | | С-10 |
| | | | | <i>Детали</i> | | |
| Б4 | 1 | | | Ф5ВрI ГОСТ6727-80, С=2500 | 4 | 0,4 кг |
| Б4 | 2 | | | Ф10АII ГОСТ5781-82, С=700 | 16 | 0,4 кг |
| Б4 | 3 | | | Ф22АII ГОСТ5781-82, С=2645 | 1 | 7,9 кг |
| Б4 | 4 | | | Ф22АII ГОСТ5781-82, С=3450 | 1 | 10,3 кг |
| | | | | 3.501.1-149.1-1-0.1.03.00-02 | | С-11 |
| | | | | <i>Детали</i> | | |
| Б4 | 1 | | | Ф5ВрI ГОСТ6727-80, С=2500 | 4 | 0,4 кг |
| Б4 | 2 | | | Ф10АII ГОСТ5781-82, С=700 | 16 | 0,4 кг |
| Б4 | 3 | | | Ф25АII ГОСТ5781-82, С=2645 | 1 | 10,2 кг |
| Б4 | 4 | | | Ф25АII ГОСТ5781-82, С=3450 | 1 | 13,3 кг |
| | | | | 3.501.1-149.1-1-0.1.03.00-03 | | С-12 |
| | | | | <i>Детали</i> | | |
| Б4 | 1 | | | Ф5ВрI ГОСТ6727-80, С=2500 | 4 | 0,4 кг |
| Б4 | 2 | | | Ф10АII ГОСТ5781-82, С=700 | 16 | 0,4 кг |
| Б4 | 3 | | | Ф20АII ГОСТ5781-82, С=2645 | 1 | 12,8 кг |
| Б4 | 4 | | | Ф28АII ГОСТ5781-82, С=3450 | 1 | 16,7 кг |
| | | | | 3.501.1-149.1-1-0.1.03.00 | | |
| | | | | Сетка яремтурная
С-9... С-12 | Станд. масса | Масшт. |
| | | | | | Р | с.м. — |
| | | | | | лист | листов 1 |
| | | | | | Гипропротрагострой | |
| Нач. отд. | Михайлов | Ф.М. | | | | |
| Н.контр. | Горбев | В.С. | | | | |
| Гл. спец. | Горбев | В.С. | | | | |
| Гл. инж. пр. | Кочкин | Ф.М. | | | | |
| Рук. гр. | Осипенко | Ф.В. | | | | |
| Пробер. | Мельникова | М.М. | | | | |
| Разработ. | Траянова | С.В. | | | | |

Копировал: Соболев.

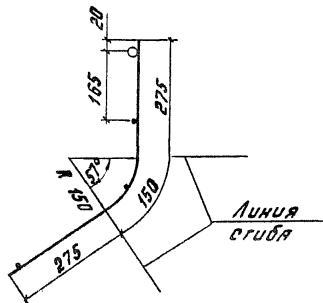
Формат А3

Инв. № подл. Издательство и дата печати. Формат, масштаб, кол. экз.

Развертка



Сетка в готовом виде
М 1:10



| Обозначение | Марка сетки | Масса сетки, кг |
|---------------------------|-------------|-----------------|
| 3.501.1-149.1-1-0.1.04.00 | С-13 | 16,1 |
| -01 | С-14 | 17,9 |
| -02 | С-15 | 20,9 |
| -03 | С-16 | 24,3 |

| Уд. ярма | Зона | Поз | Обозначение | Наименование | Кол. | Примечание |
|----------------------------------|------|-----|------------------------------|------------------------------|---------|------------|
| Переменные данные для исполнений | | | | | | |
| | | | | 3.501.1-149.1-1-0.1.04.00 | | С-13 |
| Детали | | | | | | |
| Б4 | 1 | | φ58p I ГОСТ 6727-80, ρ=2500 | 3 | 0,4 кг | |
| Б4 | 2 | | φ10A II ГОСТ 5781-82, ρ=700 | 16 | 0,4 кг | |
| Б4 | 3 | | φ20A II ГОСТ 5781-82, ρ=3650 | 1 | 8,5 кг | |
| | | | | 3.501.1-149.1-1-0.1.04.00-01 | | С-14 |
| Детали | | | | | | |
| Б4 | 1 | | φ58p I ГОСТ 6727-80, ρ=2500 | 3 | 0,4 кг | |
| Б4 | 2 | | φ10A II ГОСТ 5781-82, ρ=700 | 16 | 0,4 кг | |
| Б4 | 3 | | φ22A II ГОСТ 5781-82, ρ=3450 | 1 | 10,3 кг | |
| | | | | 3.501.1-149.1-1-0.1.04.00-02 | | С-15 |
| Детали | | | | | | |
| Б4 | 1 | | φ58p I ГОСТ 6727-80, ρ=2500 | 3 | 0,4 кг | |
| Б4 | 2 | | φ10A II ГОСТ 5781-82, ρ=700 | 16 | 0,4 кг | |
| Б4 | 3 | | φ25A II ГОСТ 5781-82, ρ=3450 | 1 | 13,3 кг | |
| | | | | 3.501.1-149.1-1-0.1.04.08-03 | | С-16 |
| Детали | | | | | | |
| Б4 | 1 | | φ58p I ГОСТ 6727-80, ρ=2500 | 3 | 0,4 кг | |
| Б4 | 2 | | φ10A II ГОСТ 5781-82, ρ=700 | 16 | 0,4 кг | |
| Б4 | 3 | | φ28A II ГОСТ 5781-82, ρ=3450 | 1 | 16,7 кг | |

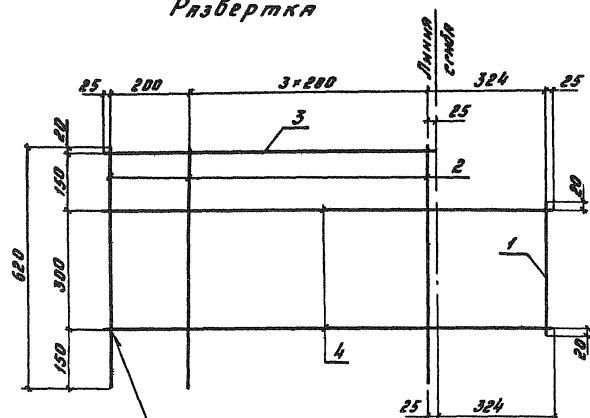
Изд. № 1444. Подпись и дата: 19.08.2007

| 3.501.1-149.1-1-0.1.04.00 | | | | Сетка арматурная | Средств | Масса | Мощность |
|---------------------------|----------|------|--|------------------|---------|-------|----------|
| | | | | С-13... С-16 | Р | с.ч. | — |
| | | | | | лист | лист | в 1 |
| Нач. отд. | Михайлов | В.И. | | | | | |
| М.контр. | Гордеев | В.С. | | | | | |
| М. спец. | Гордеев | В.С. | | | | | |
| М. инж.пр. | Бочкин | В.С. | | | | | |
| Рук. гр. | Осипенко | В.С. | | | | | |
| Провер. | Панин | В.С. | | | | | |
| Разраб. | Горякова | В.С. | | | | | |

Копировала: Свфт.

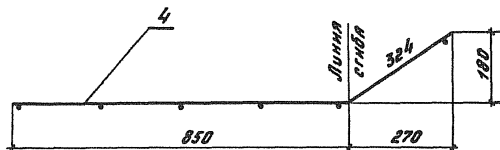
Формат А3

Развертка



ГОСТ 14090-85-К1-К7

Сетка в готовом виде



| Формат
Зона | Лист | Обозначение | Наименование | Кол. | Приме-
чание |
|----------------|------|-------------|--------------------------|------|-----------------|
| | | | <u>Детали</u> | | |
| Б4 | 1 | | Ф58р ГОСТ 6727-80, L=340 | 1 | 0,05 кг |
| Б4 | 2 | | Ф58р ГОСТ 6727-80, L=620 | 5 | 0,1 кг |
| Б4 | 3 | | Ф6А ГОСТ 5781-82, L=850 | 1 | 0,2 кг |
| Б4 | 4 | | Ф10А ГОСТ 5781-82, L=175 | 2 | 0,7 кг |

3.501.1-149.1-1-0.1.05.00

Нач. отд. Михайлов
Н. контр. Гордеев
Сл. спец. Гордеев
Сл. спец. Кошкин
Руковод. Юсупенко
Провер. Плямина
Разраб. Бирюкова

Сетка арматурная
С-17

Стадия Масса Масштаб

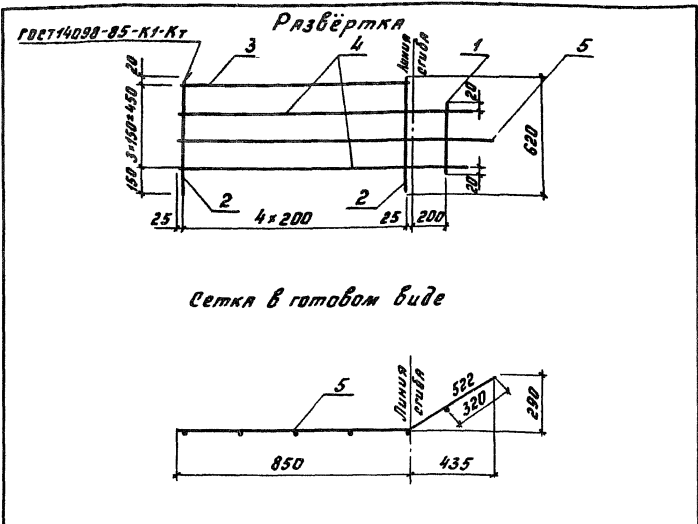
Р 2,2 1:10

Лист Листов 1

Гипропротрансстрой

Копировал: Бобков

Формат А3



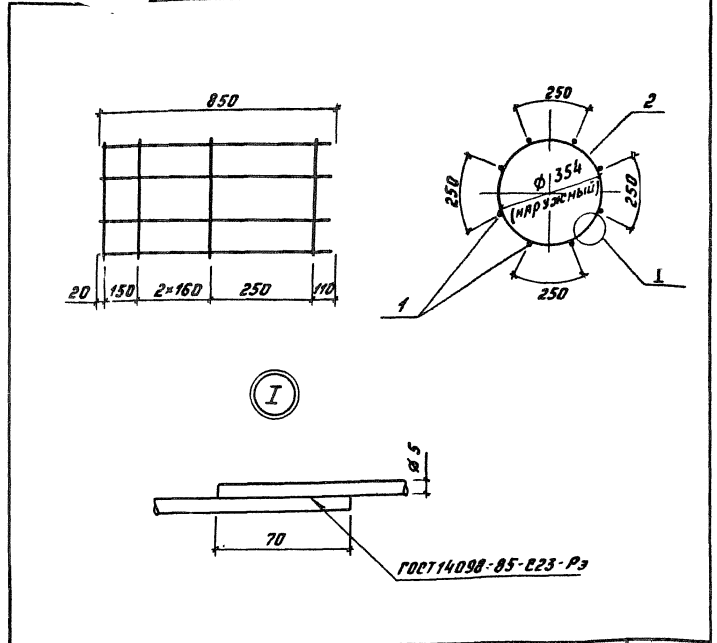
Сетка в готовом виде

| Формат | Зона | Поз. | Обозначение | Наименование | Кол. | Примечание |
|--------|------|------|----------------------------|---------------|------|------------|
| | | | | <u>Детали</u> | | |
| Б4 | 1 | | Ф58pI ГОСТ 6727-80, L=340 | | 1 | 0,05 кг |
| Б4 | 2 | | Ф58pI ГОСТ 6727-80, L=620 | | 5 | 0,1 кг |
| Б4 | 3 | | Ф6АII ГОСТ 5781-82, L=850 | | 1 | 0,2 кг |
| А4 | 4 | | Ф6АII ГОСТ 5781-82, L=1175 | | 2 | 0,3 кг |
| А4 | 5 | | Ф6АII ГОСТ 5781-82, L=1375 | | 1 | 0,3 кг |

3.501.1-149.1-1-0.1.06.00

| | | | Стадия | Масса | Масштаб |
|-----------|----------|--------|--------------------|----------|---------|
| Нач.отв. | Михайлов | Ф.И.О. | Р | 1,7 | 1:20 |
| И.контр. | Гордеев | И.И. | | | |
| И.спец. | Гордеев | В.И. | Лист | Листов 1 | |
| И.инж.пр. | Почкин | И.И. | | | |
| Рук.гр. | Осипенко | Ф.И.О. | Гипропротрагестрой | | |
| Провер. | Таранова | С.И. | | | |
| Разраб. | Панина | В.И. | | | |

Копировал: Б.Сур. Формат А4



| Формат | Зона | Поз. | Обозначение | Наименование | Кол. | Примечание |
|--------|------|------|----------------------------|---------------|------|------------|
| | | | | <u>Детали</u> | | |
| Б4 | 1 | | Ф58pI ГОСТ 6727-80, L=850 | | 8 | 0,13 кг |
| Б4 | 2 | | Ф58pI ГОСТ 6727-80, L=1790 | | 5 | 0,3 кг |

3.501.1-149.1-1-0.1.09.00

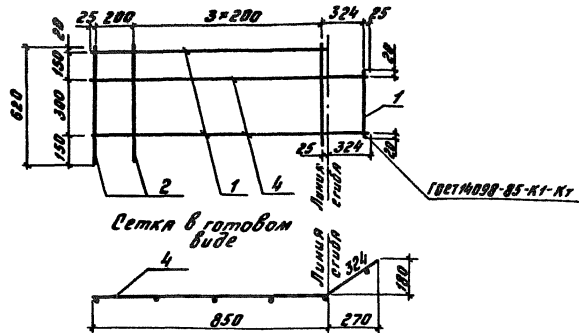
| | | | Стадия | Масса | Масштаб |
|-----------|----------|--------|--------------------|----------|---------|
| Нач.отв. | Михайлов | Ф.И.О. | Р | 2,5 | 1:20 |
| И.контр. | Гордеев | В.И. | | | |
| И.спец. | Гордеев | В.И. | Лист | Листов 1 | |
| И.инж.пр. | Почкин | И.И. | | | |
| Рук.гр. | Осипенко | Ф.И.О. | Гипропротрагестрой | | |
| Провер. | Таранова | С.И. | | | |
| Разраб. | Панина | В.И. | | | |

Копировал: Б.Сур. Формат А4

Инд. проект. Подпись и печать

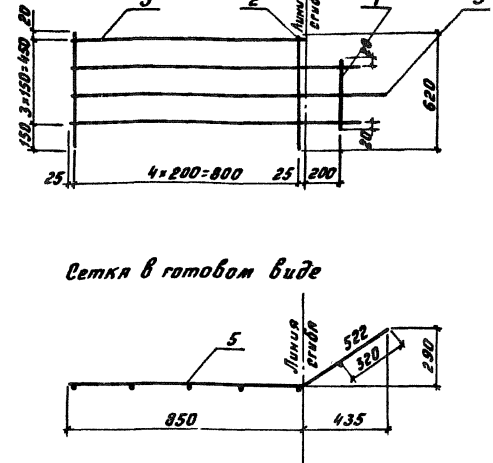
Инд. проект. Подпись и печать

Развертка



Сетка в готовом виде

Развертка



Сетка в готовом виде

| Формат | Зона | Поз. | Обозначение | Наименование | Кол. | Примечание |
|--------|------|------|-------------|---------------------------|------|------------|
| | | | | <u>Детали</u> | | |
| Б4 | 1 | | | Ф58p1ГОСТ6727-80, E-340 | 1 | 0,05кг |
| Б4 | 2 | | | Ф58p1ГОСТ6727-80, E-620 | 5 | 0,10кг |
| Б4 | 3 | | | Ф10AIIГОСТ5781-82, E-850 | 1 | 0,5кг |
| А4 | 4 | | | Ф12AIIГОСТ5781-82, E-1175 | 2 | 1,0кг |

| Формат | Зона | Поз. | Обозначение | Наименование | Кол. | Примечание |
|--------|------|------|-------------|---------------------------|------|------------|
| | | | | <u>Детали</u> | | |
| Б4 | 1 | | | Ф58p1ГОСТ6727-80, E-340 | 1 | 0,05кг |
| Б4 | 2 | | | Ф58p1ГОСТ6727-80, E-620 | 5 | 0,10кг |
| Б4 | 3 | | | Ф10AIIГОСТ5781-82, E-850 | 1 | 0,5кг |
| А4 | 4 | | | Ф10AIIГОСТ5781-82, E-1175 | 2 | 0,7кг |
| А4 | 5 | | | Ф10AIIГОСТ5781-82, E-1375 | 1 | 0,9кг |

Изм. вкл. 1. Изменен и принят в учет инд. пр.

Изм. вкл. 1. Изменен и принят в учет инд. пр.

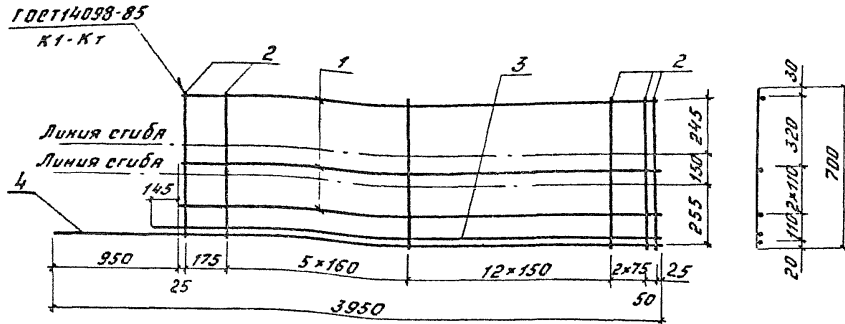
| | | |
|---------------------------|----------|---|
| 3.501.1-149.1-1-0.1.07.00 | | |
| Нач. отд. | Михайлов | М.М. |
| Н.контр. | Гордеев | В.П. |
| Л. спец. | Гордеев | В.П. |
| Л.мех.пр. | Кочкин | В.С. |
| Рук. гр. | Осипенко | В.В. |
| Пробер. | Бирюкова | Б.И. |
| Кларк. | Таранова | С.И. |
| Сетка арматурная
E-19 | | Станд. Масса Мясштаб
P 3,1 1:20
Лист Листов 1
Гипропротраинвестрой |

| | | |
|---------------------------|----------|---|
| 3.501.1-149.1-1-0.1.08.00 | | |
| Нач. отд. | Михайлов | М.М. |
| Н.контр. | Гордеев | В.П. |
| Л. спец. | Гордеев | В.П. |
| Л.мех.пр. | Кочкин | В.С. |
| Рук. гр. | Осипенко | В.В. |
| Пробер. | Бирюкова | Б.И. |
| Кларк. | Таранова | С.И. |
| Сетка арматурная
E-20 | | Станд. Масса Мясштаб
P 3,4 1:20
Лист Листов 1
Гипропротраинвестрой |

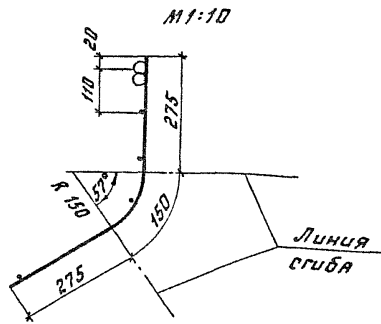
Копировал: Бадр. Формат А4

Копировал: Бадр. Формат А4

Развертка



Сетка в готовом виде



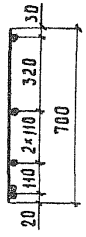
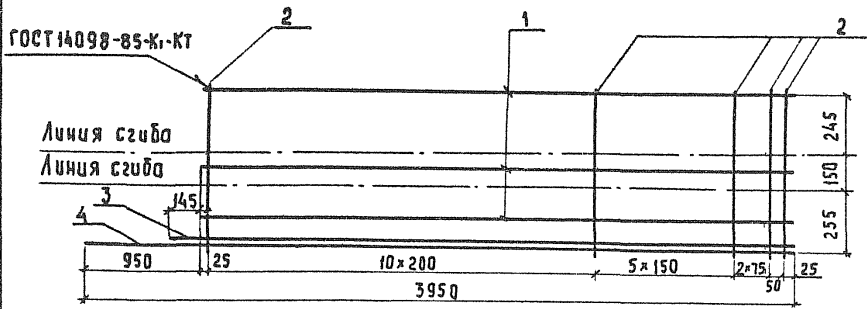
| Обозначение | Марка сетки | Масса сетки, кг |
|---------------------------|-------------|-----------------|
| 3.501.1-149.1-1-0.2.01.00 | С-21 | 17,6 |
| -01 | С-22 | 23,9 |
| -02 | С-23 | 29,9 |
| -03 | С-24 | 35,9 |

| Формат | Зона | Лист | Обозначение | Наименование | Кол | Примечание | | | |
|-----------|----------|------|---|------------------------------|-----|--------------------|----------|-------|---|
| | | | <u>Переменные данные для исполнения</u> | | | | | | |
| | | | | 3.501.1-149.1-1-0.2.01.00 | | С-21 | | | |
| | | | <u>Детали</u> | | | | | | |
| БЧ | | 1 | | Ф5ВР I ГОСТ 6727-80, L=3000 | 4 | 0,5 кг | | | |
| БЧ | | 2 | | Ф6А II ГОСТ 5781-82, L=700 | 22 | 0,2 кг | | | |
| БЧ | | 3 | | Ф16А II ГОСТ 5781-82, L=3145 | 1 | 5,0 кг | | | |
| БЧ | | 4 | | Ф16А II ГОСТ 5781-82, L=3950 | 1 | 6,2 кг | | | |
| | | | | 3.501.1-149.1-1-0.2.01.00-01 | | С-22 | | | |
| | | | <u>Детали</u> | | | | | | |
| БЧ | | 1 | | Ф5ВР I ГОСТ 6727-80, L=3000 | 4 | 0,5 кг | | | |
| БЧ | | 2 | | Ф6А II ГОСТ 5781-82, L=700 | 22 | 0,2 кг | | | |
| БЧ | | 3 | | Ф20А II ГОСТ 5781-82, L=3145 | 1 | 7,8 кг | | | |
| БЧ | | 4 | | Ф20А II ГОСТ 5781-82, L=3950 | 1 | 9,7 кг | | | |
| | | | | 3.501.1-149.1-1-0.2.01.00-02 | | С-23 | | | |
| | | | <u>Детали</u> | | | | | | |
| БЧ | | 1 | | Ф5ВР I ГОСТ 6727-80, L=3000 | 4 | 0,5 кг | | | |
| БЧ | | 2 | | Ф8А II ГОСТ 5781-82, L=700 | 22 | 0,3 кг | | | |
| БЧ | | 3 | | Ф22А II ГОСТ 5781-82, L=3145 | 1 | 9,4 кг | | | |
| БЧ | | 4 | | Ф22А II ГОСТ 5781-82, L=3950 | 1 | 11,8 кг | | | |
| | | | | 3.501.1-149.1-1-0.2.01.00-03 | | С-24 | | | |
| | | | <u>Детали</u> | | | | | | |
| БЧ | | 1 | | Ф5ВР I ГОСТ 6727-80, L=3000 | 4 | 0,5 кг | | | |
| БЧ | | 2 | | Ф8А II ГОСТ 5781-82, L=700 | 22 | 0,3 кг | | | |
| БЧ | | 3 | | Ф25А II ГОСТ 5781-82, L=3145 | 1 | 12,1 кг | | | |
| БЧ | | 4 | | Ф25А II ГОСТ 5781-82, L=3950 | 1 | 15,2 кг | | | |
| | | | | 3.501.1-149.1-1-0.2.01.00 | | | | | |
| Нач. отд. | Михайлов | В.И. | Сетка прматурная
С-21... С-24 | | | Лист | Листов 1 | | |
| И.контр. | Гордеев | В.И. | | | | р | л.м. | табл. | — |
| И.спец. | Гордеев | В.И. | | | | | | | |
| И.инж.пр. | Кочкин | И.И. | | | | | | | |
| Рук.гр. | Осипенко | В.И. | | | | | | | |
| Провер. | Транюва | С.И. | | | | | | | |
| Разраб. | Панина | А.И. | | | | | | | |
| | | | | | | Гипропротрансстрой | | | |

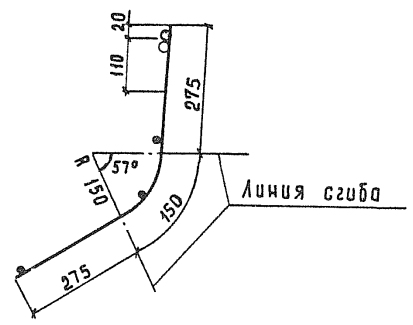
Копировал: Софг.

Формат А3

Развёртка



Сетка в готовом виде
М 1: 10



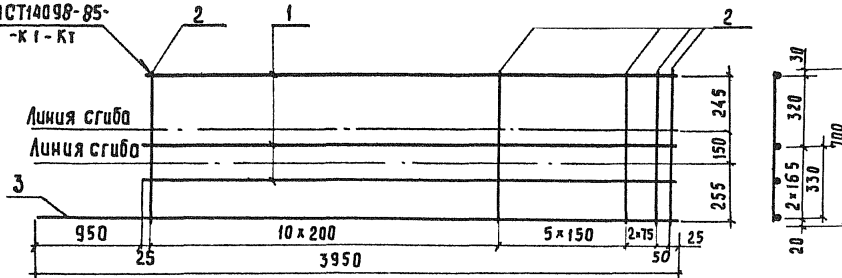
| Обозначение | Марка сетки | Масса сетки, кг |
|---------------------------|-------------|-----------------|
| 3.501.1-149.1-1-0.2.03.00 | С-29 | 27,1 |
| -01 | С-30 | 30,8 |
| -02 | С-31 | 36,9 |
| -03 | С-32 | 43,9 |

| Формат | Зона | Поз. | Обозначение | Наименование | Кол | Примечание | |
|--|------|------|-------------|-----------------------------------|-----|--------------------|-----------|
| <u>Переменные данные для исполнений:</u> | | | | | | | |
| | | | | 3.501.1-149.1-1-0.2.03.00 | | С-29 | |
| <u>Детали</u> | | | | | | | |
| Б4 | 1 | | | Ф5ВрI ГОСТ6727-80, l=3000 | 4 | 0,5 кг | |
| Б4 | 2 | | | Ф10АII ГОСТ5781-82, l=700 | 19 | 0,4 кг | |
| Б4 | 3 | | | Ф20АII ГОСТ5781-82, l=3145 | 1 | 7,8 кг | |
| Б4 | 4 | | | Ф20АII ГОСТ5781-82, l=3950 | 1 | 9,7 кг | |
| | | | | 3.501.1-149.1-1-0.2.03.00-01 | | С-30 | |
| <u>Детали</u> | | | | | | | |
| Б4 | 1 | | | Ф5ВрI ГОСТ6727-80, l=3000 | 4 | 0,5 кг | |
| Б4 | 2 | | | Ф10АII ГОСТ5781-82, l=700 | 19 | 0,4 кг | |
| Б4 | 3 | | | Ф22АII ГОСТ5781-82, l=3145 | 1 | 9,4 кг | |
| Б4 | 4 | | | Ф22АII ГОСТ5781-82, l=3950 | 1 | 11,8 кг | |
| | | | | 3.501.1-149.1-1-0.2.03.00-02 | | С-31 | |
| <u>Детали</u> | | | | | | | |
| Б4 | 1 | | | Ф5ВрI ГОСТ6727-80, l=3000 | 4 | 0,5 кг | |
| Б4 | 2 | | | Ф10АII ГОСТ5781-82, l=700 | 19 | 0,4 кг | |
| Б4 | 3 | | | Ф25АII ГОСТ5781-82, l=3145 | 1 | 12,1 кг | |
| Б4 | 4 | | | Ф25АII ГОСТ5781-82, l=3950 | 1 | 15,2 кг | |
| | | | | 3.501.1-149.1-1-0.2.03.00-03 | | С-32 | |
| <u>Детали</u> | | | | | | | |
| Б4 | 1 | | | Ф5ВрI ГОСТ6727-80, l=3000 | 4 | 0,5 кг | |
| Б4 | 2 | | | Ф10АII ГОСТ5781-82, l=700 | 19 | 0,4 кг | |
| Б4 | 3 | | | Ф28АII ГОСТ5781-82, l=3145 | 1 | 15,2 кг | |
| Б4 | 4 | | | Ф28АII ГОСТ5781-82, l=3950 | 1 | 19,1 кг | |
| 3.501.1-149.1-1-0.2.03.00 | | | | | | | |
| Нач. отд. Михайлов
Гл. спец. Гардеев
Н. контр. Гардеев
Гл. инж. пр. Качкин
Рук. гр. Осипенко
Провер. Панина
Разраб. Таранова | | | | Сетка арматурная
С-29 ... С-32 | | Стадия | Масштаб |
| | | | | | | Р | См. табл. |
| | | | | | | Лист | Листов 1 |
| | | | | | | Гипропротрансстрой | |

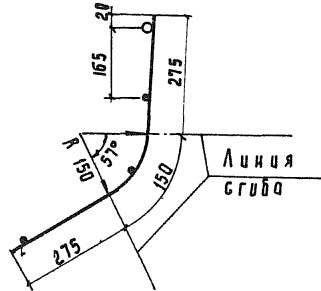
В.И.С. подл. Подпись и дата

Развертка

ГОСТ 14090-85-
-К1-К1



Сетка в готовом виде
М1:10



| Обозначение | Марка сетки | Масса сетки, кг |
|---------------------------|-------------|-----------------|
| 3.501.1-149.1-1-0.2.04.00 | С-33 | 18,8 |
| -01 | С-34 | 20,9 |
| -02 | С-35 | 24,3 |
| -03 | С-36 | 28,2 |

Исполн. и дата
Провер. и дата
Разраб. и дата

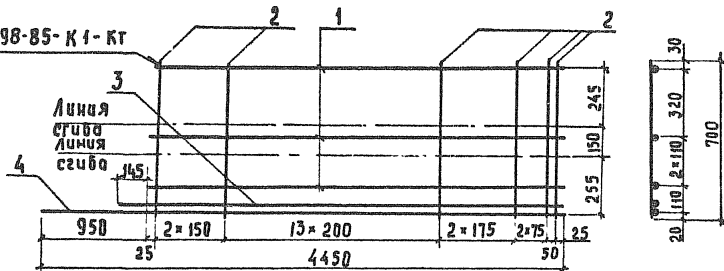
| Формат | Зона | Поз | Обозначение | Наименование | Кол. | Примечание | |
|---|----------|-----------------|-------------|------------------------------|--------------------|------------|---------|
| <u>Переменные данные для исполнений</u> | | | | | | | |
| | | | | 3.501.1-149.1-1-0.2.04.00 | | С-33 | |
| <u>Детали</u> | | | | | | | |
| Б4 | 1 | | | Ф5ВрI ГОСТ6727-80, P=3000 | 3 | 0,5 кг | |
| Б4 | 2 | | | Ф10АII ГОСТ5781-82, P=700 | 19 | 0,4 кг | |
| Б4 | 3 | | | Ф20АII ГОСТ5781-82, P=3950 | 1 | 9,7 кг | |
| | | | | 3.501.1-149.1-1-0.2.04.00-01 | | С-34 | |
| <u>Детали</u> | | | | | | | |
| Б4 | 1 | | | Ф5ВрI ГОСТ6727-80, P=3000 | 3 | 0,5 кг | |
| Б4 | 2 | | | Ф10АII ГОСТ5781-82, P=700 | 19 | 0,4 кг | |
| Б4 | 3 | | | Ф22АII ГОСТ5781-82, P=3950 | 1 | 11,8 кг | |
| | | | | 3.501.1-149.1-1-0.2.04.00-02 | | С-35 | |
| <u>Детали</u> | | | | | | | |
| Б4 | 1 | | | Ф5ВрI ГОСТ6727-80, P=3000 | 3 | 0,5 кг | |
| Б4 | 2 | | | Ф10АII ГОСТ5781-82, P=700 | 19 | 0,4 кг | |
| Б4 | 3 | | | Ф25АII ГОСТ5781-82, P=3950 | 1 | 15,2 кг | |
| | | | | 3.501.1-149.1-1-0.2.04.00-03 | | С-36 | |
| <u>Детали</u> | | | | | | | |
| Б4 | 1 | | | Ф5,6ВрI ГОСТ6727-80, P=3000 | 3 | 0,5 кг | |
| Б4 | 2 | | | Ф10АII ГОСТ5781-82, P=700 | 19 | 0,4 кг | |
| Б4 | 3 | | | Ф28АII ГОСТ5781-82, P=3950 | 1 | 19,1 кг | |
| 3.501.1-149.1-1-0.2.04.00 | | | | | | | |
| Сетка арматурная | | | | С-33 . С-36 | Стадия | Масса | Масштаб |
| | | | | | Р | см. | — |
| | | | | | Лист | Листов 1 | |
| | | | | | Гипропротрансстрой | | |
| Нач. отд. | Михайлов | <i>Михайлов</i> | | | | | |
| Гл. спец. | Гордеев | <i>Гордеев</i> | | | | | |
| И. контр. | Гордеев | <i>Гордеев</i> | | | | | |
| Гл. инж. пр. | Качкин | <i>Качкин</i> | | | | | |
| Рук. гр. | Осиленко | <i>Осиленко</i> | | | | | |
| Проверил | Панина | <i>Панина</i> | | | | | |
| Разраб. | Устинова | <i>Устинова</i> | | | | | |

Исполн. Рог

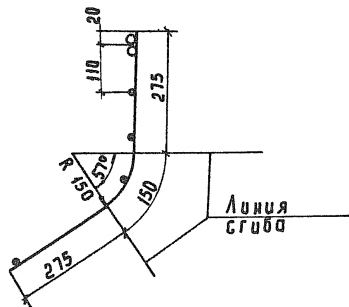
формат А3

Развёртка

ГОСТ 14098-85-К1-КГ



Сетка в готовом виде
м 1:10



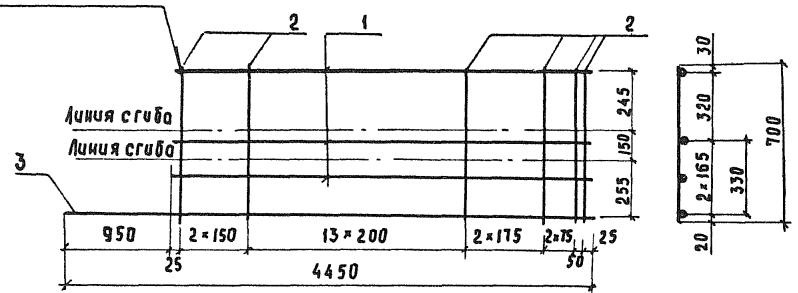
| Обозначение | Марка сетки | Масса сетки кг |
|---------------------------|-------------|----------------|
| 3.501.1-149.1-1-0.3.01.00 | С-37 | 19,0 |
| - 01 | С-38 | 26,2 |
| - 02 | С-39 | 32,5 |
| - 03 | С-40 | 39,4 |

| Формат | Этаж | Поз. | Обозначение | Наименование | Кол. | Примечание | |
|----------------------------------|------------|-------------------|-------------|----------------------------------|--------|------------|--------|
| Переменные данные для цсполнений | | | | | | | |
| | | | | 3 501.1-149.1-1-0.3.01.00 | | С-37 | |
| Детали | | | | | | | |
| Б4 | 1 | | | Ф5ВрI ГОСТ6727-80, ρ=3500 | 4 | 0,5 кг | |
| Б4 | 2 | | | Ф6АIII ГОСТ5781-82, ρ=700 | 21 | 0,2 кг | |
| Б4 | 3 | | | Ф16АIII ГОСТ5781-82, ρ=3645 | 1 | 5,8 кг | |
| Б4 | 4 | | | Ф16АIII ГОСТ5781-82, ρ=4450 | 1 | 7,0 кг | |
| | | | | 3 501.1-149.1-1-0.3.01.00-01 | | С-38 | |
| Детали | | | | | | | |
| Б4 | 1 | | | Ф5ВрI 6727-80, ρ=3500 | 4 | 0,5 кг | |
| Б4 | 2 | | | Ф6АIII ГОСТ5781-82, ρ=700 | 21 | 0,2 кг | |
| Б4 | 3 | | | Ф20АIII ГОСТ5781-82, ρ=3645 | 1 | 9,0 кг | |
| Б4 | 4 | | | Ф20АIII ГОСТ5781-82, ρ=4450 | 1 | 11,0 кг | |
| | | | | 3.501.1-149.1-1-0.3.01.00-02 | | С-39 | |
| Детали | | | | | | | |
| Б4 | 1 | | | Ф5ВрI ГОСТ6727-80, ρ=3500 | 4 | 0,5 кг | |
| Б4 | 2 | | | Ф8АIII ГОСТ5781-82, ρ=700 | 21 | 0,3 кг | |
| Б4 | 3 | | | Ф22АIII ГОСТ5781-82, ρ=3645 | 1 | 10,9 кг | |
| Б4 | 4 | | | Ф22АIII ГОСТ5781-82, ρ=4450 | 1 | 13,5 кг | |
| | | | | 3.501.1-149.1-1-0.3.01.00-03 | | С-40 | |
| Детали | | | | | | | |
| Б4 | 1 | | | Ф5ВрI ГОСТ6727-80, ρ=3500 | 4 | 0,5 кг | |
| Б4 | 2 | | | Ф8АIII ГОСТ5781-82, ρ=700 | 21 | 0,3 кг | |
| Б4 | 3 | | | Ф25АIII ГОСТ5781-82, ρ=3645 | 1 | 14,0 кг | |
| Б4 | 4 | | | Ф25АIII ГОСТ5781-82, ρ=4450 | 1 | 17,1 кг | |
| 3.501.1-149.1-1-0.3.01.00 | | | | | | | |
| | | | | Сетка арматурная
С-37... С-40 | С/одня | Масса | Масшт. |
| | | | | | Р | См. таб. | |
| | | | | Лист | Листов | | |
| | | | | Гипропротрансстрой | | | |
| Нач. отд. | Михайлов | <i>Михайлов</i> | | | | | |
| Н.контр. | Гордеев | <i>Гордеев</i> | | | | | |
| Гл. спец. | Гордеев | <i>Гордеев</i> | | | | | |
| Гл. инж. пр. | Кочкин | <i>Кочкин</i> | | | | | |
| Рук. гр. | Осипенко | <i>Осипенко</i> | | | | | |
| Провер. | Панина | <i>Панина</i> | | | | | |
| Разработ. | Мелешикова | <i>Мелешикова</i> | | | | | |

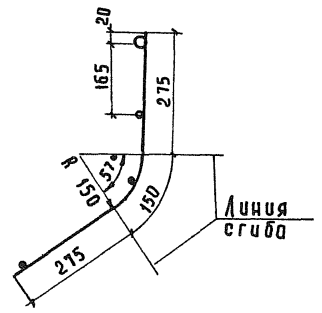
Шифр плана, Подпись и дата, Взам. инв.

Развёртка

ГОСТ 14098-85 к1-кг



Сетка в готовом виде
М 1:10



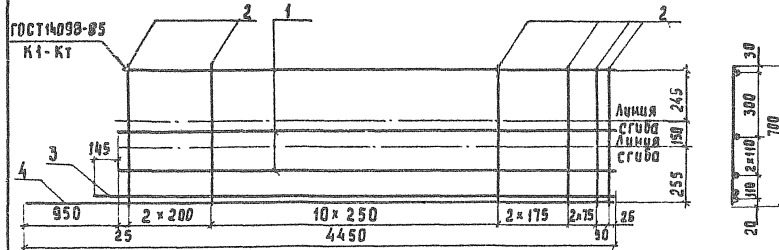
| Обозначение | Марка сетки | Масса сетки, кг |
|---------------------------|-------------|-----------------|
| 3.501.1-149.1-1-0.3.02.00 | С-41 | 12,7 |
| -01 | С-42 | 16,7 |
| -02 | С-43 | 21,1 |
| -03 | С-44 | 24,9 |

| Формат | Зона | Поз. | Обозначение | Наименование | Кол. | Примечание |
|--------|------|------|-----------------------------------|------------------------------|------|------------|
| | | | Переменные данные для исполнения: | | | |
| | | | | 3.501.1-149.1-1-0.3.02.00 | | С-41 |
| | | | <u>Детали</u> | | | |
| Б4 | 1 | | Ф5ВрI | ГОСТ 6727-80, ρ=3500 | 3 | 0,5 кг |
| Б4 | 2 | | Ф6АII | ГОСТ 5781-82, ρ=700 | 21 | 0,2 кг |
| Б4 | 3 | | Ф6АIII | ГОСТ 5781-82, ρ=4450 | 1 | 7,0 кг |
| | | | | 3.501.1-149.1-1-0.3.02.00-01 | | С-42 |
| | | | <u>Детали</u> | | | |
| Б4 | 1 | | Ф5ВрI | ГОСТ 6727-80, ρ=3500 | 3 | 0,5 кг |
| Б4 | 2 | | Ф6АII | ГОСТ 5781-82, ρ=700 | 21 | 0,2 кг |
| Б4 | 3 | | Ф20АIII | ГОСТ 5781-82, ρ=4450 | 1 | 11,0 кг |
| | | | | 3.501.1-149.1-1-0.3.02.00-02 | | С-43 |
| | | | <u>Детали</u> | | | |
| Б4 | 1 | | Ф5ВрI | ГОСТ 6727-80, ρ=3500 | 3 | 0,5 кг |
| Б4 | 2 | | Ф8АII | ГОСТ 5781-82, ρ=700 | 21 | 0,3 кг |
| Б4 | 3 | | Ф22АIII | ГОСТ 5781-82, ρ=4450 | 1 | 13,3 кг |
| | | | | 3.501.1-149.1-1-0.3.02.00-03 | | С-44 |
| | | | <u>Детали</u> | | | |
| Б4 | 1 | | Ф5ВрI | ГОСТ 6727-80, ρ=3500 | 3 | 0,5 кг |
| Б4 | 2 | | Ф8АII | ГОСТ 5781-82, ρ=700 | 21 | 0,3 кг |
| Б4 | 3 | | Ф25АIII | ГОСТ 5781-82, ρ=4450 | 1 | 17,1 кг |

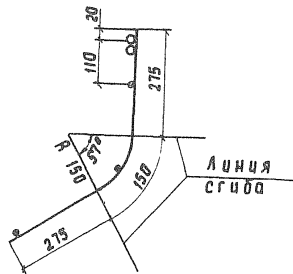
Шиб. и пров. Подпись и дата

| | | | 3.501.1-149.1-1-0.3.02.00 | | | | | | | |
|-----------|-----------|-----------|---------------------------|----------|----------|---------|-----------------------------------|--------------------|----------|-----------|
| Нач. отг. | Н. контр. | Гл. спец. | Ил. инж. пр. | Руч. гр. | Проверил | Разраб. | Сетка арматурная
С-41 ... С-44 | Стация | Масса | Масштаб |
| | Михаилов | Гордеев | Гордеев | Кочкин | Осиленко | Ланина | | | Р | См. табл. |
| | | | | | | | | Лист | Листов 1 | |
| | | | | | | | | Гипрархитрансстрой | | |

Развёртка



Сетка в готовом виде
М 1:10



| Обозначение | Марка сетки | Масса сетки кг |
|---------------------------|-------------|----------------|
| 3 501 1-149 1-1-0 3.03.00 | С-45 | 29,1 |
| - 01 | С-46 | 33,4 |
| - 02 | С-47 | 40,3 |
| - 03 | С-48 | 48,3 |

| Формат | Знак | Поз. | Обозначение | Наименование | Кол | Пример-
фоне |
|-----------------------------------|------|------|-------------|------------------------------|-----|-----------------|
| Переменные данные для исполнений: | | | | | | |
| | | | | 3 501.1-149 1-1-0 3.03.00 | | С-45 |
| Детали | | | | | | |
| Б4 | 1 | | | Ф5ВрI ГОСТ 6127-80, P=3500 | 4 | 0,5 кг |
| Б4 | 2 | | | Ф10АII ГОСТ 5781-82, P=700 | 18 | 0,4 кг |
| Б4 | 3 | | | Ф20АII ГОСТ 5781-82, P=3645 | 1 | 8,9 кг |
| Б4 | 4 | | | Ф20АII ГОСТ 5781-82, P=4450 | 1 | 14,0 кг |
| | | | | 3.501.1-149.1-1-0 3.03.00-01 | | С-46 |
| Детали | | | | | | |
| Б4 | 1 | | | Ф5ВрI ГОСТ 6127-80, P=3500 | 4 | 0,5 кг |
| Б4 | 2 | | | Ф10АII ГОСТ 5781-82, P=700 | 18 | 0,4 кг |
| Б4 | 3 | | | Ф22АII ГОСТ 5781-82, P=3645 | 1 | 10,9 кг |
| Б4 | 4 | | | Ф22АII ГОСТ 5781-82, P=4450 | 1 | 13,3 кг |
| | | | | 3.501.1-149 1-1-0 3.03.00-02 | | С-47 |
| Детали | | | | | | |
| Б4 | 1 | | | Ф5ВрI ГОСТ 6127-80, P=3500 | 4 | 0,5 кг |
| Б4 | 2 | | | Ф10АII ГОСТ 5781-82, P=700 | 18 | 0,4 кг |
| Б4 | 3 | | | Ф25АII ГОСТ 5781-82, P=3645 | 1 | 14,0 кг |
| Б4 | 4 | | | Ф25АII ГОСТ 5781-82, P=4450 | 1 | 17,1 кг |
| | | | | 3 501 1-149 1-1-0 3.03.00-03 | | С-48 |
| Детали | | | | | | |
| Б4 | 1 | | | Ф5ВрI ГОСТ 6127-80, P=3500 | 4 | 0,5 кг |
| Б4 | 2 | | | Ф10АII ГОСТ 5781-82, P=700 | 18 | 0,4 кг |
| Б4 | 3 | | | Ф28АII ГОСТ 5781-82, P=3645 | 1 | 17,6 кг |
| Б4 | 4 | | | Ф28АII ГОСТ 5781-82, P=4450 | 1 | 21,5 кг |

3 501 1-149 1-1-0 3.03.00

Сетка арматурная
С-45... С-48

| Стадия | Масштаб | Масштаб |
|---------------------|----------|---------|
| Р | С.м. | — |
| Лист | Листов 1 | |
| Гипропротмтрестрайт | | |

| | | |
|------------|----------|-------------|
| Нач. отд. | Михайлов | <i>М.М.</i> |
| Гл. спец. | Гордеев | <i>Г.Г.</i> |
| Н. контр. | Гордеев | <i>Г.Г.</i> |
| Главн. пр. | Кочкин | <i>К.К.</i> |
| Рук. гр. | Осиленко | <i>О.О.</i> |
| Провер. | Ланино | <i>Л.Л.</i> |
| Разраб. | Устинова | <i>У.У.</i> |

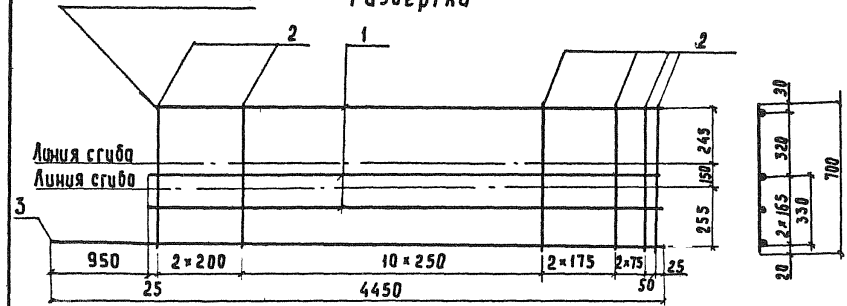
Копир. Р.07

Формат А3

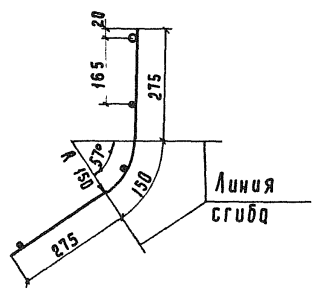
Лист 1 из 1. Разраб. У.У. 2010 г.

ГСТ 14098-85-К1-К1

Развёртка



Сетка в готовом виде
М 1:10



| Обозначение | Марка сетки | Масса сетки, кг |
|---------------------------|-------------|-----------------|
| 3.501.1-149.1-1-0.3.04.00 | В-49 | 19,7 |
| -01 | С-50 | 22,0 |
| -02 | С-51 | 25,8 |
| -03 | С-52 | 30,2 |

| Формат | Диаг. | Поз. | Обозначение | Наименование | Кол. | Примечание | |
|--------|-------|------|-----------------------------------|------------------------------|--------------------|------------|---------|
| | | | Переменные данные для исполнений: | | | | |
| | | | | 3.501.1-149.1-1-0.3.04.00 | | С-49 | |
| | | | Детали | | | | |
| Б4 | | 1 | | Ф58рI ГОСТ6727-80, В-3500 | 3 | 0,5 кг | |
| Б4 | | 2 | | Ф10АII ГОСТ5781-82, В-700 | 18 | 0,4 кг | |
| Б4 | | 3 | | Ф20АII ГОСТ5781-82, В-4450 | 1 | 11,0 кг | |
| | | | | 3.501.1-149.1-1-0.3.04.00-01 | | С-50 | |
| | | | Детали | | | | |
| Б4 | | 1 | | Ф58рI ГОСТ6727-80, В-3500 | 3 | 0,5 кг | |
| Б4 | | 2 | | Ф10АII ГОСТ5781-82, В-700 | 18 | 0,4 кг | |
| Б4 | | 3 | | Ф22АII ГОСТ5781-82, В-4450 | 1 | 13,3 кг | |
| | | | | 3.501.1-149.1-1-0.3.04.00-02 | | С-51 | |
| | | | Детали | | | | |
| Б4 | | 1 | | Ф58рI ГОСТ6727-80, В-3500 | 3 | 0,5 кг | |
| Б4 | | 2 | | Ф10АII ГОСТ5781-82, В-700 | 18 | 0,4 кг | |
| Б4 | | 3 | | Ф25АII ГОСТ5781-82, В-4450 | 1 | 17,1 кг | |
| | | | | 3.501.1-149.1-1-0.3.04.00-03 | | С-52 | |
| | | | Детали | | | | |
| Б4 | | 1 | | Ф58рI ГОСТ6727-80, В-3500 | 3 | 0,5 кг | |
| Б4 | | 2 | | Ф10АII ГОСТ5781-82, В-700 | 18 | 0,4 кг | |
| Б4 | | 3 | | Ф26АII ГОСТ5781-82, В-4450 | 1 | 21,5 кг | |
| | | | | 3.501.1-149.1-1-0.3.04.00 | | | |
| | | | | Сетка арматурная | Стандия | Масса | Масштаб |
| | | | | С-49 ... С-52 | р | см. табл. | — |
| | | | | | Лист | Листов 1 | |
| | | | | | Гипраромтрансстрой | | |

Нач. отд. Михайлов
Н. контр. Гордеев
Гл. спец. Гордеев
Гл. инж. пр. Кочкин
Рук. груп. Демченко
Прове. р. Панина
Разработ. Мелешонков

Handwritten signatures and initials

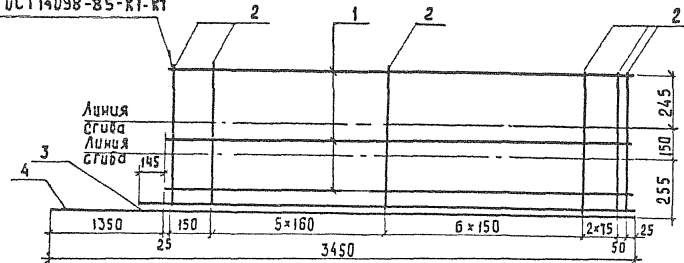
Сетка арматурная
С-49 ... С-52

Стандия
Масса
см. табл.
Листов 1
Гипраромтрансстрой

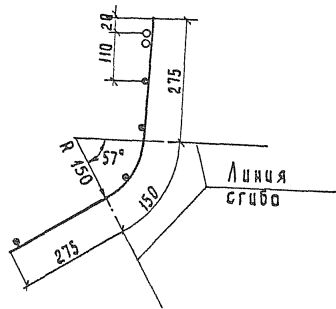
Шифр, № подл., Издатель и дата

ГОСТ 14098-85-к1-к1

Развёртка



Сетка в готовом виде
М 1: 10



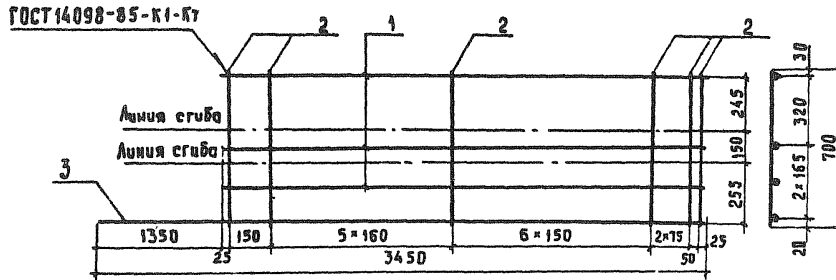
| Обозначение | Марка сетки | Масса сетки, кг |
|--------------------------|-------------|-----------------|
| 3.501.1-149.1-1-04.01.00 | С-53 | 13,3 |
| -01 | С-54 | 18,4 |
| -02 | С-55 | 23,0 |
| -03 | С-56 | 27,9 |

| Формат | Зона | Поз. | Обозначение | Наименование | кол | Примечание | |
|-------------|----------------|----------|-----------------------------------|----------------------------------|--------------------|------------|--------|
| | | | Переменные данные для исполнений: | | | | |
| | | | | 3 501.1-149.1-1-04.01.00 | | С-53 | |
| | | | | Детали | | | |
| Б4 | 1 | | | Ф 5 ВР I ГОСТ 6724-80, l=2100 | 4 | 0,3 кг | |
| Б4 | 2 | | | Ф 6 А III ГОСТ 5781-82, l=700 | 16 | 0,2 кг | |
| Б4 | 3 | | | Ф 16 А III ГОСТ 5781-82, l=2245 | 1 | 3,5 кг | |
| Б4 | 4 | | | Ф 16 А III ГОСТ 5781-82, l=3450 | 1 | 5,4 кг | |
| | | | | 3 501.1-149.1-1-04.01.00-01 | | С-54 | |
| | | | | Детали | | | |
| Б4 | 1 | | | Ф 5 ВР I ГОСТ 6727-80, l=2100 | 4 | 0,3 кг | |
| Б4 | 2 | | | Ф 6 А III ГОСТ 5781-82, l=700 | 16 | 0,2 кг | |
| Б4 | 3 | | | Ф 20 А III ГОСТ 5781-82, l=2245 | 1 | 5,5 кг | |
| Б4 | 4 | | | Ф 20 А III ГОСТ 5781-82, l=3450 | 1 | 8,5 кг | |
| | | | | 3 501.1-149.1-1-04.01.00-02 | | С-55 | |
| | | | | Детали | | | |
| Б4 | 1 | | | Ф 5 ВР I ГОСТ 6727 80, l=2100 | 4 | 0,3 кг | |
| Б4 | 2 | | | Ф 8 А III ГОСТ 5781-82, l=700 | 16 | 0,3 кг | |
| Б4 | 3 | | | Ф 22 А III ГОСТ 5781-82, l=2245 | 1 | 6,7 кг | |
| Б4 | 4 | | | Ф 22 А III ГОСТ 5781-82, l=3450 | 1 | 10,3 кг | |
| | | | | 3 501.1-149.1-1-04.01.00-03 | | С-56 | |
| | | | | Детали | | | |
| Б4 | 1 | | | Ф 5 ВР I ГОСТ 6227-80; l=2100 | 4 | 0,3 кг | |
| Б4 | 2 | | | Ф 8 А III ГОСТ 5781-82, l=700 | 16 | 0,3 кг | |
| Б4 | 3 | | | Ф 25 А III ГОСТ 5781-82; l=2245 | 1 | 8,6 кг | |
| Б4 | 4 | | | Ф 25 А III ГОСТ 5781-82, l=3450 | 1 | 13,3 кг | |
| | | | | 3 501.1-149.1-1-04.01.00 | | | |
| Изн. № лоб. | Подпись о дог. | И.И.И.И. | И.И.И.И. | Сетка арматурная
С-53... С-56 | Стадия | Масса | Масшт. |
| | | | | | Р | см. табл. | — |
| | | | | | Лист | Листов 1 | |
| | | | | | Гипропротрансстрой | | |

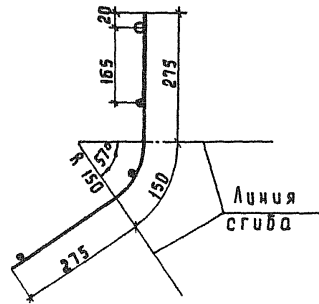
Копир Рор

Формат А3

Развёртка



Сетка в готовом виде
М 1:10



| Обозначение | Марка сетки | Масса сетки, кг |
|---------------------------|-------------|-----------------|
| 3 501.1-149.1-1-0.4.02.00 | С-57 | 9,5 |
| - 01 | С-58 | 12,6 |
| - 02 | С-59 | 16,0 |
| - 03 | С-60 | 19,0 |

| Формат | Зона | Поз. | Обозначение | Наименование | Кол | Примечание |
|--------|------|------|-----------------------------------|-----------------------------------|-----|------------|
| | | | Переменные данные для исполнений. | | | |
| | | | | 3 501.1-149.1-1-0.4.02.00 | | С-57 |
| | | | | Д е т а л и | | |
| Б4 | 1 | | | Ф58рI ГОСТ 6727-80, $\rho = 2100$ | 3 | 0,3 кг |
| Б4 | 2 | | | Ф6АШ ГОСТ 5781-82, $\rho = 700$ | 16 | 0,2 кг |
| Б4 | 3 | | | Ф16АШ ГОСТ 5781-82, $\rho = 3450$ | 1 | 5,4 кг |
| | | | | 3.501.1-149.1-1-0.4.02.00-01 | | С-58 |
| | | | | Д е т а л и | | |
| Б4 | 1 | | | Ф58рI ГОСТ 6727-80, $\rho = 2100$ | 3 | 0,3 кг |
| Б4 | 2 | | | Ф6АШ ГОСТ 5781-82, $\rho = 700$ | 16 | 0,2 кг |
| Б4 | 3 | | | Ф20АШ ГОСТ 5781-82, $\rho = 3450$ | 1 | 8,5 кг |
| | | | | 3.501.1-149.1-1-0.4.02.00-02 | | С-59 |
| | | | | Д е т а л и | | |
| Б4 | 1 | | | Ф58рI ГОСТ 6727-80, $\rho = 2100$ | 3 | 0,3 кг |
| Б4 | 2 | | | Ф8АШ ГОСТ 5781-82, $\rho = 700$ | 16 | 0,3 кг |
| Б4 | 3 | | | Ф22АШ ГОСТ 5781-82, $\rho = 3450$ | 1 | 10,3 кг |
| | | | | 3.501.1-149.1-1-0.4.02.00-03 | | С-60 |
| | | | | Д е т а л и | | |
| Б4 | 1 | | | Ф58рI ГОСТ 6727-80, $\rho = 2100$ | 3 | 0,3 кг |
| Б4 | 2 | | | Ф8АШ ГОСТ 5781-82, $\rho = 700$ | 16 | 0,3 кг |
| Б4 | 3 | | | Ф25АШ ГОСТ 5781-82, $\rho = 3450$ | 1 | 13,3 кг |

Инд. н. подл. подписи и дата. Взам инв. №

3.501.1-149.1-1-0.4.02.00

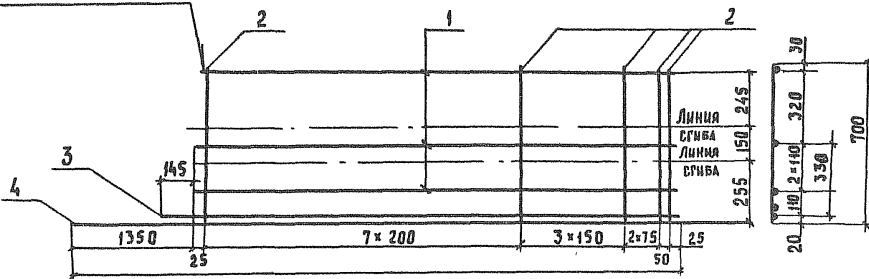
| | | |
|--------------|----------|-----------------|
| Нач. отд. | Михайлов | <i>Михайлов</i> |
| И контр. | Гордеев | <i>Гордеев</i> |
| Гл. спец. | Гордеев | <i>Гордеев</i> |
| Гл. инж. пр. | Кочкин | <i>Кочкин</i> |
| Рук. гр. | Осиленко | <i>Осиленко</i> |
| Проверил | Панина | <i>Панина</i> |
| Разработ. | Таранова | <i>Таранова</i> |

Сетка арматурная
С-57 ... С-60

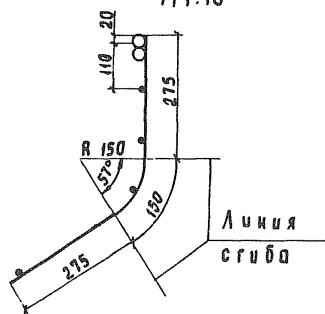
| | | |
|--------------------|-----------|----------|
| Студия | Масса | Масштаб |
| Р | см. табл. | — |
| Лист | | Листов 1 |
| Гипропротрагострой | | |

Развёртка

ГОСТ 14098-85-к1-к1



Сетка в готовом виде
М 1:10



| Обозначение | Марка сетки | Масса сетки, кг |
|--------------------------|-------------|-----------------|
| 3.501.1-149.1-1-04.03.00 | С-61 | 20,8 |
| -01 | С-62 | 25,8 |
| -02 | С-63 | 28,7 |
| -03 | С-64 | 34,3 |

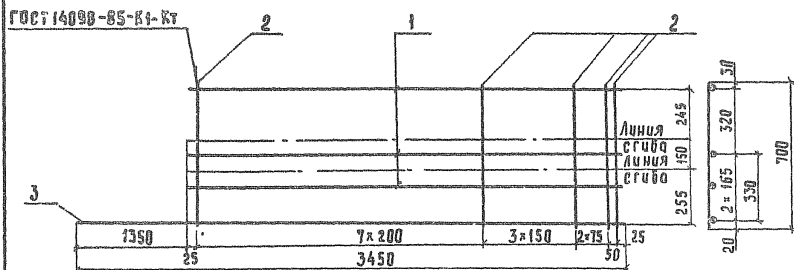
| Формат | Зона | Поз. | Обозначение | Наименование | Кол | Примечание | |
|--------------|-------------|--------------------|-------------------|------------------------------|--------------------|------------|---------|
| | | | Переменные данные | для исполнений | | | |
| | | | | 3.501.1-149.1-1-04.03.00 | | С-61 | |
| | | | | <u>Детали</u> | | | |
| Б4 | 1 | | | Ф5ВР I ГОСТ 6727-80, л=2100 | 4 | 0,3 кг | |
| Б4 | 2 | | | Ф10А II ГОСТ 5781-82, л=700 | 14 | 0,4 кг | |
| Б4 | 3 | | | Ф20А II ГОСТ 5781-82, л=2245 | 1 | 5,5 кг | |
| Б4 | 4 | | | Ф20А II ГОСТ 5781-82, л=3450 | 1 | 8,5 кг | |
| | | | | 3.501.1-149.1-1-04.03.00-01 | | С-62 | |
| | | | | <u>Детали</u> | | | |
| Б4 | 1 | | | Ф5ВР I ГОСТ 6727-80, л=2100 | 4 | 0,3 кг | |
| Б4 | 2 | | | Ф10А II ГОСТ 5781-82, л=700 | 14 | 0,4 кг | |
| Б4 | 3 | | | Ф22А II ГОСТ 5781-82, л=2245 | 1 | 6,7 кг | |
| Б4 | 4 | | | Ф22А II ГОСТ 5781-82, л=3450 | 1 | 10,3 кг | |
| | | | | 3.501.1-149.1-1-04.03.00-02 | | С-63 | |
| | | | | <u>Детали</u> | | | |
| Б4 | 1 | | | Ф5ВР I ГОСТ 6727-80, л=2100 | 4 | 0,3 кг | |
| Б4 | 2 | | | Ф10А II ГОСТ 5781-82, л=700 | 14 | 0,4 кг | |
| Б4 | 3 | | | Ф25А II ГОСТ 5781-82, л=2245 | 1 | 8,6 кг | |
| Б4 | 4 | | | Ф25А II ГОСТ 5781-82, л=3450 | 1 | 13,3 кг | |
| | | | | 3.501.1-149.1-1-04.03.00-03 | | С-64 | |
| | | | | <u>Детали</u> | | | |
| Б4 | 1 | | | Ф5ВР I ГОСТ 6727-80, л=2100 | 4 | 0,3 кг | |
| Б4 | 2 | | | Ф10А II ГОСТ 5781-82, л=700 | 14 | 0,4 кг | |
| Б4 | 3 | | | Ф28А II ГОСТ 5781-82, л=2245 | 1 | 10,8 кг | |
| Б4 | 4 | | | Ф28А II ГОСТ 5781-82, л=3450 | 1 | 16,7 кг | |
| | | | | 3.501.1-149.1-1-04.03.00 | | | |
| Нач. отд. | Михайлов | <i>[Signature]</i> | Сетка арматурная | | Стация | Масса | Масштаб |
| Н. контр. | Гордеев | <i>[Signature]</i> | С-61 | С-64 | Р | СМ табл | - |
| Гл. инж. пр. | Гордеев | <i>[Signature]</i> | | | Лист | | |
| Гл. инж. пр. | Качкин | <i>[Signature]</i> | | | Листов 1 | | |
| Вук. зр. | Осипенко | <i>[Signature]</i> | | | Гипропротрансстрой | | |
| Проверил | Ланина | <i>[Signature]</i> | | | | | |
| Разработ | Мелешонкова | <i>[Signature]</i> | | | | | |

Копир. Р. 02

формат А3

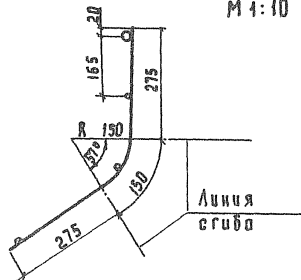
Изв. и подп. Лобинский и др.

Развёртка



Сетка в готовом виде

М 1:10

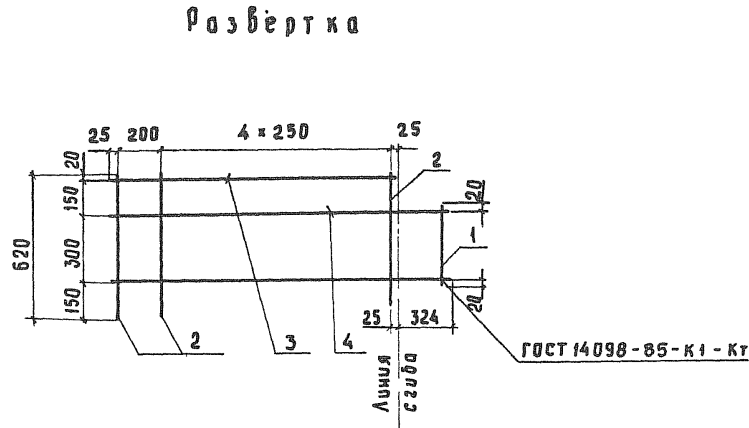


| Обозначение | Марка сетки | Масса сетки, кг |
|---------------------------|-------------|-----------------|
| 3.501.1-149.1-1-0.4.04.00 | С-65 | 15,0 |
| - 01 | С-66 | 16,8 |
| - 02 | С-67 | 19,8 |
| - 03 | С-68 | 23,2 |

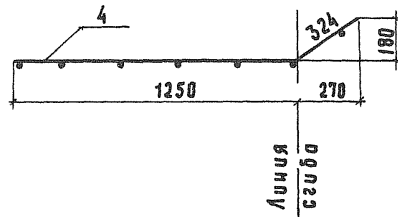
| № п/п | Обозначение | Наименование | Кол. | Примеч. | |
|----------------------------------|-------------|------------------------------|----------------------------------|----------|---------|
| Переменные единицы для усиления: | | | | | |
| | | 3.501.1-149.1-1-0.4.04.00 | | С-65 | |
| | | <u>Детали</u> | | | |
| 64 | 1 | Ф56р1ГОСТ6727-80, ρ=2100 | 3 | 0,3 кг | |
| 64 | 2 | Ф10АДГОСТ5781-82, ρ=700 | 14 | 0,4 кг | |
| 64 | 3 | Ф20АДГОСТ5781-82, ρ=3450 | 1 | 0,5 кг | |
| | | 3.501.1-149.1-1-0.4.04.00-01 | | С-66 | |
| | | <u>Детали</u> | | | |
| 64 | 1 | Ф56р1ГОСТ6727-80, ρ=2100 | 3 | 0,3 кг | |
| 64 | 2 | Ф10АДГОСТ5781-82, ρ=700 | 14 | 0,4 кг | |
| 64 | 3 | Ф22АДГОСТ5781-82, ρ=3450 | 1 | 10,3 кг | |
| | | 3.501.1-149.1-1-0.4.04.00-02 | | С-67 | |
| | | <u>Детали</u> | | | |
| 64 | 1 | Ф56р1ГОСТ6727-80, ρ=2100 | 3 | 0,3 кг | |
| 64 | 2 | Ф10АДГОСТ5781-82, ρ=700 | 14 | 0,4 кг | |
| 64 | 3 | Ф25АДГОСТ5781-82, ρ=3450 | 1 | 13,3 кг | |
| | | 3.501.1-149.1-1-0.4.04.00-03 | | С-68 | |
| | | <u>Детали</u> | | | |
| 64 | 1 | Ф56р1ГОСТ6727-80, ρ=2100 | 3 | 0,3 кг | |
| 64 | 2 | Ф10АДГОСТ5781-82, ρ=700 | 14 | 0,4 кг | |
| 64 | 3 | Ф28АДГОСТ5781-82, ρ=3450 | 1 | 16,7 кг | |
| 3.501.1-149.1-1-0.4.04.00 | | | | | |
| Изд. отд. | Михайлов | <i>Михайлов</i> | Сетка арматурная
С-65... С-68 | | |
| И контр. | Гордеев | <i>Гордеев</i> | | | |
| Гл. спец. | Гордеев | <i>Гордеев</i> | | | |
| Гл. инж. пр. | Кочкин | <i>Кочкин</i> | | | |
| Руч. гр. | Осиленко | <i>Осиленко</i> | | | |
| Провер. | Панина | <i>Панина</i> | Стация | Масса | Масштаб |
| Разработ. | Мелешко | <i>Мелешко</i> | Р | см табл. | — |
| | | | Лист | Листов 1 | |
| | | | Гидропромтрестстрой | | |

Копир Рор.

формат А3



Сетка в готовом виде



| Формат | Зона | Поз | Обозначение | Наименование | Кол | Примечание |
|--------|------|-----|-------------|--------------------------------------|-----|------------|
| | | | | <u>Детали</u> | | |
| Б4 | 1 | | | Ф58р I ГОСТ 6727-80, $\rho = 340$ | 1 | 0,05 кг |
| Б4 | 2 | | | Ф58р I ГОСТ 6727-80, $\rho = 620$ | 6 | 0,10 кг |
| Б4 | 3 | | | ФБА III ГОСТ 5781-82, $\rho = 1250$ | 1 | 0,3 кг |
| А3 | 4 | | | Ф10А III ГОСТ 5781-82, $\rho = 1575$ | 2 | 1,0 кг |

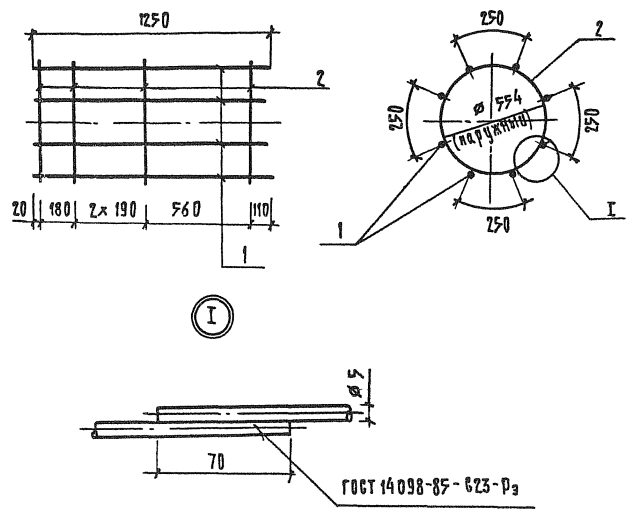
3 5011-1491-1-040500

| | | | | | | |
|-----------|----------|--------------------|--------------------------|--------------------|----------|---------|
| Нач. отд. | Михайлов | <i>[Signature]</i> | Сетка арматурная
С-69 | Листья | Масса | Масштаб |
| И констр. | Гордеев | <i>[Signature]</i> | | Р | 2,9 | 1:20 |
| Гл. спец. | Гордеев | <i>[Signature]</i> | | Лист | Листов 1 | |
| Рук. гр. | Осипенко | <i>[Signature]</i> | | Гипропротрансстрой | | |
| Провер. | Ланина | <i>[Signature]</i> | | | | |
| Разработ. | Таранова | <i>[Signature]</i> | | | | |

Копир Р02

Формат А3

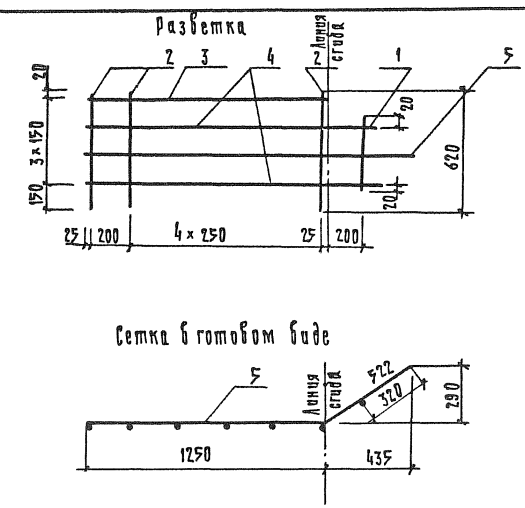
Подпись и дата
 Фамилия и инициалы



| Формат
листа | Позиция | Обозначение | Наименование | Кол | Примечание |
|-----------------------------|-------------|-----------------------------|--------------------------|--------------------|------------|
| | | | | | |
| Б4 | 1 | Ф5ВР I ГОСТ 6727-80, l=1250 | 8 | 0,2 кг | |
| Б4 | 2 | Ф5ВР I ГОСТ 6727-80, l=1790 | 5 | 0,3 кг | |
| <u>Детали</u> | | | | | |
| 3.501.1 - 149.1-1-0.4 09 00 | | | | | |
| Нач. отд. | Михаил | <i>Михаил</i> | Каркас арматурный
К-2 | Стандарт | Масса |
| И контр. | Гордеев | <i>Гордеев</i> | | р | 3,1 |
| Л. спец. | Гордеев | <i>Гордеев</i> | | Лист | Листов 1 |
| Л. инж. пр. | Кочкин | <i>Кочкин</i> | | Гипропротрансстрой | |
| Рук. гр. | Исупенко | <i>Исупенко</i> | | | |
| Провер. | Нанина | <i>Нанина</i> | | | |
| Разработ. | Мелешишкова | <i>Мелешишкова</i> | | | |

Копир. *И*

Формат А4

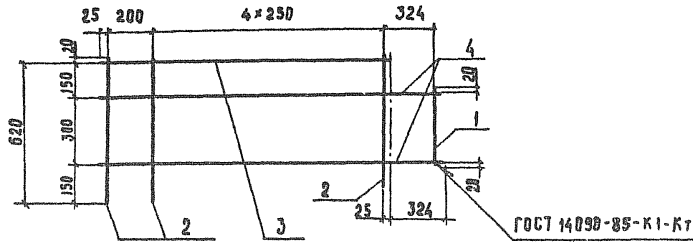


| Формат
листа | Позиция | Обозначение | Наименование | Кол | Примечание |
|-----------------------------|-------------|------------------------------|--------------------------|--------------------|------------|
| | | | | | |
| Б4 | 1 | Ф5ВР I ГОСТ 6727-80, l=340 | 1 | 0,05 кг | |
| Б4 | 2 | Ф5ВР I ГОСТ 6727-80, l=620 | 6 | 0,1 кг | |
| Б4 | 3 | Ф6А III ГОСТ 5781-82, l=1250 | 1 | 0,3 кг | |
| А4 | 4 | Ф6А III ГОСТ 5781-82, l=1575 | 2 | 0,4 кг | |
| А4 | 5 | Ф6А III ГОСТ 5781-82, l=1775 | 1 | 0,4 кг | |
| <u>Детали</u> | | | | | |
| 3.501.1 - 149.1-1-0.4 06 00 | | | | | |
| Нач. отд. | Михаил | <i>Михаил</i> | Сетка арматурная
С-70 | Стандарт | Масса |
| И контр. | Гордеев | <i>Гордеев</i> | | р | 2,1 |
| Л. спец. | Гордеев | <i>Гордеев</i> | | Лист | Листов 1 |
| Л. инж. пр. | Кочкин | <i>Кочкин</i> | | Гипропротрансстрой | |
| Рук. гр. | Исупенко | <i>Исупенко</i> | | | |
| Провер. | Нанина | <i>Нанина</i> | | | |
| Разработ. | Мелешишкова | <i>Мелешишкова</i> | | | |

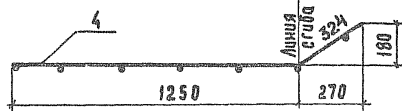
Копир. *И*

Формат А4

Развёртка



Сетка в готовом виде



| Формат | Зона | Поз. | Обозначение | Наименование | Кол. | Примечание |
|---------------|------|------|-------------|----------------------------|------|------------|
| <u>Детали</u> | | | | | | |
| Б4 | 1 | | | Ф5Вр1 ГОСТ6727-80, R=340 | 1 | 0,05 кг |
| Б4 | 2 | | | Ф5Вр1 ГОСТ6727-80, R=620 | 6 | 0,1 кг |
| Б4 | 3 | | | Ф10АII ГОСТ5781-82, R=1250 | 1 | 0,8 кг |
| Б4 | 4 | | | Ф12АII ГОСТ5781-82, R=1575 | 2 | 1,4 кг |

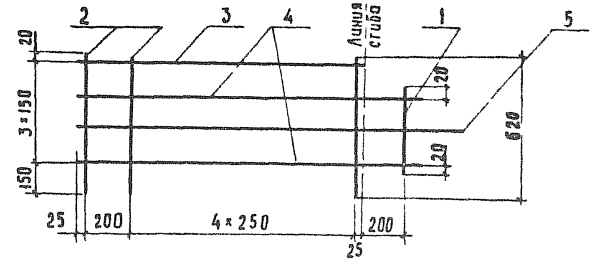
3.501.1-149.1-1-0.4.07.89

| | | | | | | |
|--------------|----------|-------------|--------------------------|--------------------|----------|----------|
| Иоч. отд. | Михайлов | <i>М.М.</i> | Сетка арматурная
С-71 | Стандия | Масса | Материал |
| И.контр. | Гордеев | <i>Г.Г.</i> | | Р | 4,2 | 1:20 |
| Гл. спец. | Гордеев | <i>Г.Г.</i> | | Лист | Листов 1 | |
| Гл. инж. пр. | Кочкин | <i>К.К.</i> | | Гипропротрансстрой | | |
| Рук. зр. | Осипенко | <i>О.О.</i> | | | | |
| Проверил | Панина | <i>П.П.</i> | | | | |
| Разработ. | Бирюкова | <i>Б.Б.</i> | | | | |

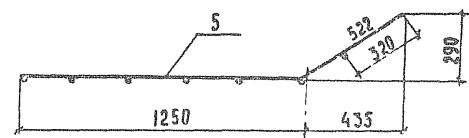
Копир Р.р.

Формат А4

Развёртка



Сетка в готовом виде



| Формат | Зона | Поз. | Обозначение | Наименование | Кол. | Примечание |
|---------------|------|------|-------------|----------------------------|------|------------|
| <u>Детали</u> | | | | | | |
| Б4 | 1 | | | Ф5Вр1 ГОСТ6727-80, R=340 | 1 | 0,05 кг |
| Б4 | 2 | | | Ф5Вр1 ГОСТ5727-80, R=620 | 6 | 0,1 кг |
| Б4 | 3 | | | Ф10АII ГОСТ5781-82, R=1250 | 1 | 0,8 кг |
| Б4 | 4 | | | Ф10АII ГОСТ5781-82, R=1575 | 2 | 1,0 кг |
| Б4 | 5 | | | Ф10АII ГОСТ5781-82, R=1775 | 1 | 1,1 кг |

3.501.1-149.1-1-0.4.09.89

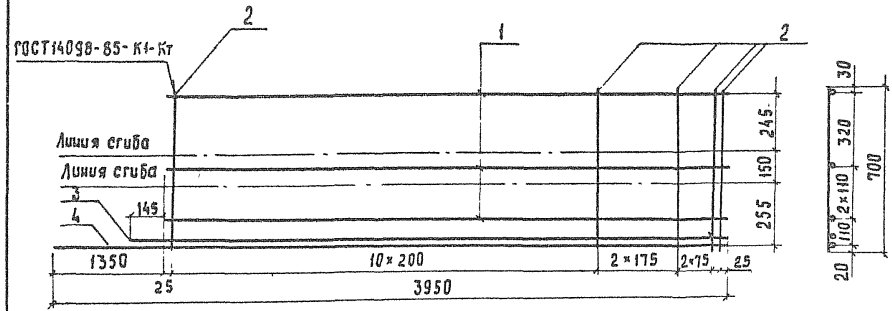
| | | | | | | |
|--------------|----------|-------------|--------------------------|--------------------|----------|----------|
| Иоч. отд. | Михайлов | <i>М.М.</i> | Сетки арматурная
С-72 | Стандия | Масса | Материал |
| И.контр. | Гордеев | <i>Г.Г.</i> | | Р | 4,2 | 1:20 |
| Гл. спец. | Гордеев | <i>Г.Г.</i> | | Лист | Листов 1 | |
| Гл. инж. пр. | Кочкин | <i>К.К.</i> | | Гипропротрансстрой | | |
| Рук. зр. | Осипенко | <i>О.О.</i> | | | | |
| Проверил | Панина | <i>П.П.</i> | | | | |
| Разработ. | Бирюкова | <i>Б.Б.</i> | | | | |

Копир Р.р.

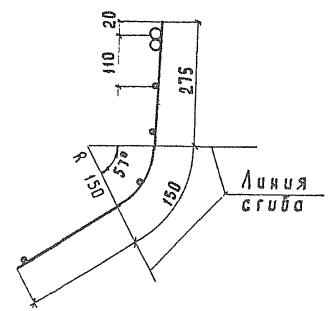
Формат А4

Шифр по ГОСТ 10181-80

Развёртка



Сетка в готовом виде
М 1:10



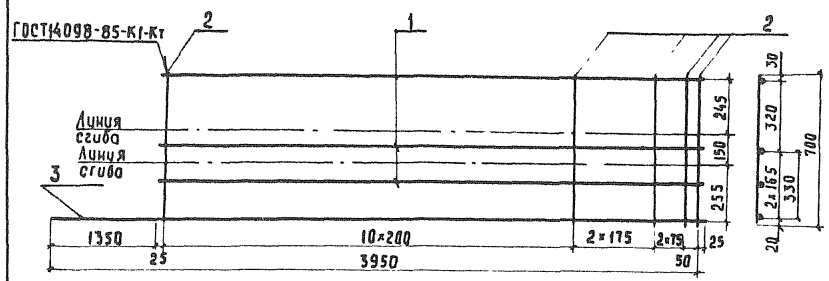
| Обозначение | Марка сетки | Масса сетки, кг |
|---------------------------|-------------|-----------------|
| 3.501.1-149.1-1-0.5.01.00 | С-73 | 15,3 |
| -01 | С-74 | 21,3 |
| -02 | С-75 | 26,4 |
| -03 | С-76 | 32,1 |

| Сифон | Зона | Поз. | Обозначение | Наименование | Кол | Примечание |
|-------|------|------|-----------------------------------|-------------------------------|-----|------------|
| | | | Переменные данные для исполнений. | | | |
| | | | | 3.501.1-149.1-1-0.5.01.00 | | С-73 |
| | | | | <u>Детали</u> | | |
| Б4 | 1 | | | Ф5ВР I ГОСТ 6727-80, P=2600 | 4 | 0,4 кг |
| Б4 | 2 | | | Ф6А III ГОСТ 5781-82, P=700 | 16 | 0,2 кг |
| Б4 | 3 | | | Ф16А III ГОСТ 5781-82, P=2745 | 1 | 4,3 кг |
| Б4 | 4 | | | Ф16А III ГОСТ 5781-82, P=3950 | 1 | 6,2 кг |
| | | | | 3.501.1-149.1-1-0.5.01.00-01 | | С-74 |
| | | | | <u>Детали</u> | | |
| Б4 | 1 | | | Ф5ВР I ГОСТ 6727-80, P=2600 | 4 | 0,4 кг |
| Б4 | 2 | | | Ф6А III ГОСТ 5781-82, P=700 | 16 | 0,2 кг |
| Б4 | 3 | | | Ф20А III ГОСТ 5781-82, P=2745 | 1 | 6,8 кг |
| Б4 | 4 | | | Ф20А III ГОСТ 5781-82, P=3950 | 1 | 9,7 кг |
| | | | | 3.501.1-149.1-1-0.5.01.00-02 | | С-75 |
| | | | | <u>Детали</u> | | |
| Б4 | 1 | | | Ф5ВР I ГОСТ 6727-80, P=2600 | 4 | 0,4 кг |
| Б4 | 2 | | | Ф8А III ГОСТ 5781-82, P=700 | 16 | 0,3 кг |
| Б4 | 3 | | | Ф22А III ГОСТ 5781-82, P=2745 | 1 | 8,2 кг |
| Б4 | 4 | | | Ф22А III ГОСТ 5781-82, P=3950 | 1 | 11,8 кг |
| | | | | 3.501.1-149.1-1-0.5.01.00-03 | | С-76 |
| | | | | <u>Детали</u> | | |
| Б4 | 1 | | | Ф5ВР I ГОСТ 6727-80, P=2600 | 4 | 0,4 кг |
| Б4 | 2 | | | Ф8А III ГОСТ 5781-82, P=700 | 16 | 0,3 кг |
| Б4 | 3 | | | Ф25А III ГОСТ 5781-82, P=2745 | 1 | 10,5 кг |
| Б4 | 4 | | | Ф25А III ГОСТ 5781-82, P=3950 | 1 | 15,2 кг |

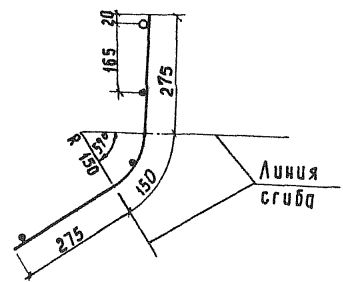
3.501.1-149.1-1-0.5.01.00

| Нач. отд | Гл спец | Н контр | ГЛ инж пр | Рук зр | Пробверил | Разработ | Михайлов | Гордеев | Гордеев | Кочкин | Щепленко | Янина | Таранова | 3.501.1-149.1-1-0.5.01.00 | | |
|----------|---------|---------|-----------|--------|-----------|----------|----------|---------|---------|--------|----------|-------|----------|---------------------------|-----------------|--------|
| | | | | | | | | | | | | | | Сетка арматурная | С-73 . . . С-76 | Стадия |
| | | | | | | | | | | | | | | Р | См табл | — |
| | | | | | | | | | | | | | | Лист | Листов 1 | |
| | | | | | | | | | | | | | | Гипропротранстрой | | |

Развертка



Сетка в готовом виде
М1:10



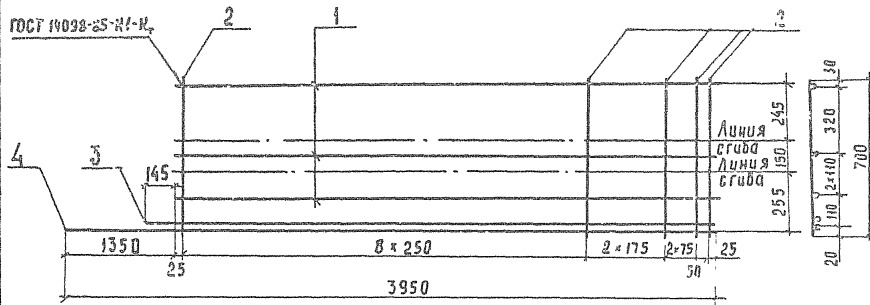
| Обозначение | Марка сетки | Масса сетки, кг |
|---------------------------|-------------|-----------------|
| 3.501.1-149.1-1-0.5-02.00 | С-77 | 10,6 |
| -01 | С-78 | 14,1 |
| -02 | С-79 | 17,8 |
| -03 | С-80 | 21,2 |

| Формат | Зона | Лист | Обозначение | Наименование | кол | Примечание |
|----------------------------------|------|------|-------------|------------------------------|-----|------------|
| Переменные данные для исполнений | | | | | | |
| | | | | 3 501.1-149.1-1-0.5.02.00 | | С-77 |
| Детали | | | | | | |
| Б4 | 1 | | | Ф5ВрI ГОСТ6727-80, R=2600 | 3 | 0,4 кг |
| Б4 | 2 | | | Ф6АII ГОСТ 5781-82, R=700 | 16 | 0,2 кг |
| Б4 | 3 | | | Ф16АIII ГОСТ 5781-82, R=3950 | 1 | 6,2 кг |
| | | | | 3 501.1-149.1-1-0.5.02.00-01 | | С-78 |
| Детали | | | | | | |
| Б4 | 1 | | | Ф5ВрI ГОСТ6727-80, R=2600 | 3 | 0,4 кг |
| Б4 | 2 | | | Ф6АII ГОСТ 5781-82, R=700 | 16 | 0,2 кг |
| Б4 | 3 | | | Ф20АIII ГОСТ 5781-82, R=3950 | 1 | 9,7 кг |
| | | | | 3 501.1-149.1-1-0.5.02.00-02 | | С-79 |
| Детали | | | | | | |
| Б4 | 1 | | | Ф5ВрI ГОСТ6727-80, R=2600 | 3 | 0,4 кг |
| Б4 | 2 | | | Ф8АIII ГОСТ 5781-82, R=700 | 16 | 0,3 кг |
| Б4 | 3 | | | Ф22АIII ГОСТ 5781-82, R=3950 | 1 | 11,8 кг |
| | | | | 3 501.1-149.1-1-0.5.02.00-03 | | С-80 |
| Детали | | | | | | |
| Б4 | 1 | | | Ф5ВрI ГОСТ6727-80, R=2600 | 3 | 0,4 кг |
| Б4 | 2 | | | Ф8АIII ГОСТ 5781-82, R=700 | 16 | 0,2 кг |
| Б4 | 3 | | | Ф25АIII ГОСТ 5781-82, R=3950 | 1 | 15,2 кг |

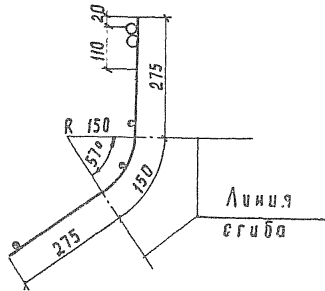
Исполнитель: [Signature]

| | | |
|-------------------------------|-----------|-------------|
| 3.501.1-149.1-1-0.5.02.00 | | |
| Нач. отд. | Михайлов | [Signature] |
| Н.контр. | Гордеев | [Signature] |
| Гл. спец. | Гордеев | [Signature] |
| Гл.инж.пр. | Кочкин | [Signature] |
| Рук. гр. | Осиленко | [Signature] |
| Провер. | Панина | [Signature] |
| Разраб. | Торанова | [Signature] |
| Сетка арматурная С-77... С-80 | | |
| Стадия | Масса | Масштаб |
| Р | см. табл. | - |
| Лист | Листов 1 | |
| Гипропромтрансстрой | | |

Развёртка



Сетка в готовом виде
М1:10



| Обозначение | Марка сетки | Масса сетки, кг | |
|---------------------------|-------------|-----------------|------|
| 3 501.1-149.1-1-0.5.03.00 | С-81 | 23,7 | |
| | 01 | С-82 | 27,2 |
| | 02 | С-83 | 32,9 |
| | 03 | С-84 | 39,6 |

| Горизонт. | Вертикал. | № | Обозначение | Наименование | л | Примечание |
|--------------|-------------|---|------------------------------|-------------------------------|--------------------|------------|
| | | | Переменные данные для заказа | | | |
| | | | | 3 501.1-149.1-1-0.5.03.00 | | С-81 |
| | | | Детали | | | |
| | | | | Ф5 Вр I ГОСТ 6727-80, R=2600 | 4 | 0,4 кг |
| | | | | Ф10 А II ГОСТ 5781-82, R=700 | 14 | 0,4 кг |
| | | | | Ф20 А II ГОСТ 5781-82, R=2745 | 1 | 6,8 кг |
| | | | | Ф20 А II ГОСТ 5781-82, R=3950 | 1 | 9,7 кг |
| | | | | 3 501.1-149.1-1-0.5.03.00-01 | | С-82 |
| | | | Детали | | | |
| | | | | Ф5 Вр I ГОСТ 6727-80, R=2600 | 4 | 0,4 кг |
| | | | | Ф10 А II ГОСТ 5781-82, R=700 | 14 | 0,4 кг |
| | | | | Ф22 А II ГОСТ 5781-82, R=2745 | 1 | 8,2 кг |
| | | | | Ф22 А II ГОСТ 5781-82, R=3950 | 1 | 11,8 кг |
| | | | | 3 501.1-149.1-1-0.5.03.00-02 | | С-83 |
| | | | Детали | | | |
| | | | | Ф5 Вр I ГОСТ 6727-80, R=2600 | 4 | 0,4 кг |
| | | | | Ф10 А II ГОСТ 5781-82, R=700 | 14 | 0,4 кг |
| | | | | Ф25 А II ГОСТ 5781-82, R=2745 | 1 | 10,5 кг |
| | | | | Ф25 А II ГОСТ 5781-82, R=3950 | 1 | 15,2 кг |
| | | | | 3 501.1-149.1-1-0.5.03.00-03 | | С-84 |
| | | | Детали | | | |
| | | | | Ф5 Вр I ГОСТ 6727-80, R=2600 | 4 | 0,4 кг |
| | | | | Ф10 А II ГОСТ 5781-82, R=700 | 14 | 0,4 кг |
| | | | | Ф28 А II ГОСТ 5781-82, R=2745 | 1 | 13,3 кг |
| | | | | Ф28 А II ГОСТ 5781-82, R=3950 | 1 | 19,1 кг |
| | | | | 3 501.1-149.1-1-0.5.03.00 | | |
| | | | | Сетка арматурная | | |
| | | | | С-81 С-84 | | |
| | | | | | Лист | Листов 1 |
| | | | | | Гипрармграницстрой | |
| Нач. отд. | Михаилов | | | | | |
| И. контр. | Гордеев | | | | | |
| Гл. спец. | Гордеев | | | | | |
| Гл. инж. пр. | Кочкин | | | | | |
| Дир. гр. | Осиленко | | | | | |
| Провер. | Паника | | | | | |
| Разраб. | Мелешенкова | | | | | |

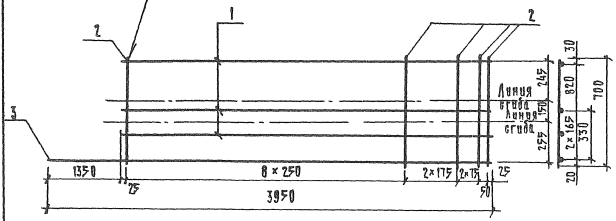
Копир. Р.р.

Формат А3

Число листов: 1
 Подпись и дата: _____
 Взам инвар: _____

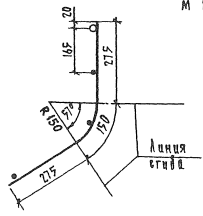
гост 14098-85-к1-к2

Развертка



Сетка в готовом виде

М 1 10



| Обозначение | Марка сетки | Масса сетки, кг | |
|-------------------------|-------------|-----------------|------|
| 3501 1-149 1-1-05 04 00 | С-85 | 16,5 | |
| | -01 | С-86 | 18,6 |
| | -02 | С-87 | 22,0 |
| | -03 | С-88 | 25,9 |

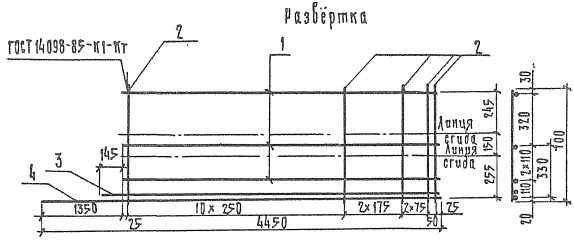
| Формат | Зона | Пос | Обозначение | Наименование | Кол | Примеч |
|--------|------|-----|----------------------------------|------------------------------|-----|---------|
| | | | Переменные данные для исполнения | | | |
| | | | | 3501 1-149 1-1-05 04 00 | | С-85 |
| | | | | Детали | | |
| Б4 | 1 | | | Ф5ВР I ГОСТ 6727-80, L=2600 | 3 | 0,4 кг |
| Б4 | 2 | | | Ф10А II ГОСТ 5781-82, L=700 | 14 | 0,4 кг |
| Б4 | 3 | | | Ф20А II ГОСТ 5781-82, L=3950 | 1 | 9,7 кг |
| | | | | 3501 1-149 1-1-05 04 00-01 | | С-86 |
| | | | | Детали | | |
| Б4 | 1 | | | Ф5ВР I ГОСТ 6727-80, L=2600 | 3 | 0,4 кг |
| Б4 | 2 | | | Ф10А II ГОСТ 5781-82, L=700 | 14 | 0,4 кг |
| Б4 | 3 | | | Ф22А II ГОСТ 5781-82, L=3950 | 1 | 11,8 кг |
| | | | | 3501 1-149 1-1-05 04 00-02 | | С-87 |
| | | | | Детали | | |
| Б4 | 1 | | | Ф5ВР I ГОСТ 6727-80, L=2600 | 3 | 0,4 кг |
| Б4 | 2 | | | Ф10А II ГОСТ 5781-82, L=700 | 14 | 0,4 кг |
| Б4 | 3 | | | Ф25А II ГОСТ 5781-82, L=3950 | 1 | 15,2 кг |
| | | | | 3501 1-149 1-1-05 01 00-03 | | С-88 |
| | | | | Детали | | |
| Б4 | 1 | | | Ф5ВР I ГОСТ 6727-80, L=2600 | 3 | 0,4 кг |
| Б4 | 2 | | | Ф10А II ГОСТ 5781-82, L=700 | 14 | 0,4 кг |
| Б4 | 3 | | | Ф28А II ГОСТ 5781-82, L=3950 | 1 | 19,1 кг |

ОК и под. Копия в папке. Объем чб и ж

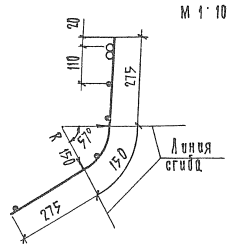
| | | | | | | |
|----------|------------|-------------|-------------------------------|--------------------|--------|--------|
| | | | 3501 1-149 1-1-05 04 00 | | | |
| Исполн | Михайлов | <i>Мих</i> | Сетка арматурная
С-85 С-88 | Исполн | Масла | Исполн |
| В проект | Горбачев | <i>Горб</i> | | Р | См | Исполн |
| Исполн | Тарасов | <i>Тар</i> | | Дет | Исполн | |
| Исполн | Климов | <i>Кли</i> | | Горпротракторстрой | | |
| Исполн | Мелевко | <i>Мел</i> | | | | |
| Исполн | Мещанин | <i>Мещ</i> | | | | |
| Исполн | Мельникова | <i>Мель</i> | | | | |

Копир Сн.

Формат А3



Сетка в готовом виде



| Обозначение | Марка сетки | Масса сетки, кг |
|---------------------------------|-------------|-----------------|
| 3 501 1 - 149 1 - 1 - 0 6 01 00 | С-89 | 17,3 |
| - 01 | С-90 | 24,2 |
| - 02 | С-91 | 29,6 |
| - 03 | С-92 | 36,4 |

| Л. № | Зона | № | Обозначение | Диаметр арматуры | Кол. | Громоздкие |
|-------------------------------|-----------|------------------|--------------------------------------|----------------------------------|---------|------------|
| | | | | | | |
| Автомат | | | | | | |
| | | | | 3 501 1 - 149 1 - 1 - 0 6 01 00 | | С-89 |
| | | | | Автомат | | |
| Б4 | 1 | | Ф 58р I ГОСТ 6727-80, $\rho=3100$ | 4 | 0,5 кг | |
| Б4 | 2 | | Ф 6А III ГОСТ 5781-82, $\rho=700$ | 16 | 0,2 кг | |
| Б4 | 3 | | Ф 16А III ГОСТ 5781-82, $\rho=3245$ | 1 | 5,1 кг | |
| Б4 | 4 | | Ф 16А III ГОСТ 5781-82, $\rho=4450$ | 1 | 7,9 кг | |
| | | | 3 501 1 - 149 1 - 1 - 0 6 01 00 - 01 | | С-90 | |
| Автомат | | | | | | |
| Б4 | 1 | | Ф 58р I ГОСТ 6727-80, $\rho=3100$ | 4 | 0,5 кг | |
| Б4 | 2 | | Ф 6А III ГОСТ 5781-82, $\rho=700$ | 16 | 0,2 кг | |
| Б4 | 3 | | Ф 20А III ГОСТ 5781-82, $\rho=3245$ | 1 | 8,0 кг | |
| Б4 | 4 | | Ф 20А III ГОСТ 5781-82, $\rho=4450$ | 1 | 11,9 кг | |
| | | | 3 501 1 - 149 1 - 1 - 0 6 01 00 - 02 | | С-91 | |
| Автомат | | | | | | |
| Б4 | 1 | | Ф 58р I ГОСТ 6727-80, $\rho=3100$ | 4 | 0,5 кг | |
| Б4 | 2 | | Ф 8А III ГОСТ 5781-82, $\rho=700$ | 16 | 0,3 кг | |
| Б4 | 3 | | Ф 22А III ГОСТ 5781-82, $\rho=3245$ | 1 | 9,7 кг | |
| Б4 | 4 | | Ф 22А III ГОСТ 5781-82, $\rho=4450$ | 1 | 13,3 кг | |
| | | | 3 501 1 - 149 1 - 1 - 0 6 01 00 - 03 | | С-92 | |
| Автомат | | | | | | |
| Б4 | 1 | | Ф 58р I ГОСТ 6727-80, $\rho=3100$ | 4 | 0,5 кг | |
| Б4 | 2 | | Ф 8А III ГОСТ 5781-82, $\rho=700$ | 16 | 0,3 кг | |
| Б4 | 3 | | Ф 25А III ГОСТ 5781-82, $\rho=3245$ | 1 | 12,5 кг | |
| Б4 | 4 | | Ф 25А III ГОСТ 5781-82, $\rho=4450$ | 1 | 17,1 кг | |
| 3 501 1 - 149 1 1 - 0 6 01 00 | | | | | | |
| Нач. отд. | Мухомолов | <i>Мухомолов</i> | | Сетка арматурная
С-89... С-92 | Масса | Масса |
| Исполн. | Гордеев | <i>Гордеев</i> | | | р | см |
| Гл. спец. | Гордеев | <i>Гордеев</i> | | Лист | Листов | 1 |
| Исполн. | Бочков | <i>Бочков</i> | | | | |
| Ук. гр. | Овсепко | <i>Овсепко</i> | | Гидропротекторный | | |
| Провер. | Плякина | <i>Плякина</i> | | | | |
| Разработ. | Шарандова | <i>Шарандова</i> | | | | |

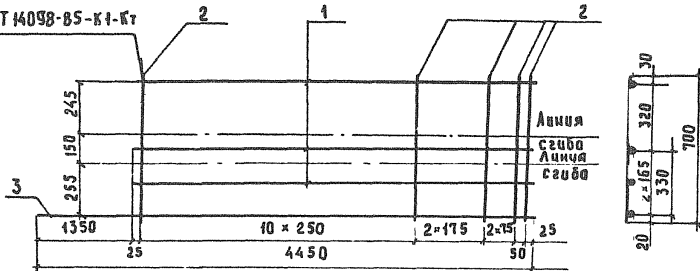
Копир Жу

Формат А3

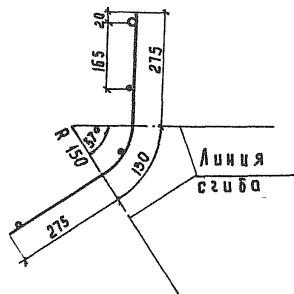
ЧЕРНОВАЯ КОПИЯ НЕ ПОДЛЕЖИТ ИСПОЛНЕНИЮ

Развёртка

ГОСТ 14098-85-к1-к7



Сетка в готовом виде
М1:10

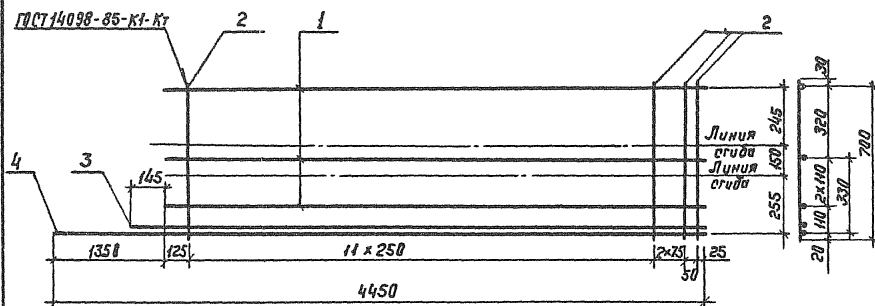


| Обозначение | Марка сетки | Масса сетки, кг |
|---------------------------|-------------|-----------------|
| 3.501.1-149.1-1-0.6.02.00 | С-93 | 11,7 |
| -01 | С-94 | 15,7 |
| -02 | С-95 | 19,6 |
| -03 | С-96 | 23,4 |

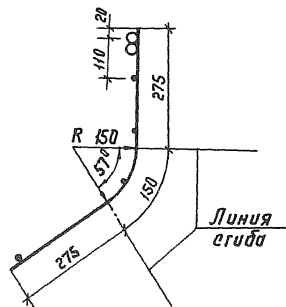
| Формат | Зона | Поз. | Обозначение | Наименование | Кол. | Примечание | | | |
|-----------------------------------|----------|--------------------|----------------------------------|-------------------------------|------|--------------------|-----------|--------|--|
| Переменные данные для исполнения: | | | | | | | | | |
| | | | | 3.501.1-149.1-1-0.6.02.00 | | С-93 | | | |
| <u>Детали</u> | | | | | | | | | |
| Б4 | 1 | | | Ф5Вр I ГОСТ 6727-80, E=3100 | 3 | 0,5 кг | | | |
| Б4 | 2 | | | Ф6А III ГОСТ 5782-82, E=700 | 16 | 0,2 кг | | | |
| Б4 | 3 | | | Ф16А III ГОСТ 5781-82, E=4450 | 1 | 7,0 кг | | | |
| | | | | 3.501.1-149.1-1-0.6.02.00-01 | | С-94 | | | |
| <u>Детали</u> | | | | | | | | | |
| Б4 | 1 | | | Ф5Вр I ГОСТ 6727-80 E=3100 | 3 | 0,5 кг | | | |
| Б4 | 2 | | | Ф6А III ГОСТ 5781-82, E=700 | 16 | 0,2 кг | | | |
| Б4 | 3 | | | Ф20А III ГОСТ 5781-82, E=4450 | 1 | 11,0 кг | | | |
| | | | | 3.501.1-149.1-1-0.6.02.00-02 | | С-95 | | | |
| <u>Детали</u> | | | | | | | | | |
| Б4 | 1 | | | Ф5Вр I ГОСТ 6727-80, E=3100 | 3 | 0,5 кг | | | |
| Б4 | 2 | | | Ф6А III ГОСТ 5781-82, E=700 | 16 | 0,3 кг | | | |
| Б4 | 3 | | | Ф22А III ГОСТ 5781-82, E=4450 | 1 | 13,3 кг | | | |
| | | | | 3.501.1-149.1-1-0.6.02.00-03 | | С-96 | | | |
| <u>Детали</u> | | | | | | | | | |
| Б4 | 1 | | | Ф5Вр I ГОСТ 6727-80, E=3100 | 3 | 0,5 кг | | | |
| Б4 | 2 | | | Ф6А III ГОСТ 5781-82, E=700 | 16 | 0,3 кг | | | |
| Б4 | 3 | | | Ф25А III ГОСТ 5781-82, E=4450 | 1 | 17,1 кг | | | |
| | | | 3.501.1-149.1-1-0.6.02.00 | | | | | | |
| Нач. отд. | Михайлов | <i>[Signature]</i> | Сетка арматурная
С-93... С-96 | | | Стадия | Масса | мештаб | |
| Н. контр. | Гордеев | <i>[Signature]</i> | | | | р | см. табл. | — | |
| Гл. спец. | Гордеев | <i>[Signature]</i> | | | | Лист | Листов 1 | | |
| Глав. инж. | Кочкин | <i>[Signature]</i> | | | | Гипроармтрансстрой | | | |
| Рук. зр. | Осипенко | <i>[Signature]</i> | | | | | | | |
| Провер. | Ланцова | <i>[Signature]</i> | | | | | | | |
| Разработ. | Торанова | <i>[Signature]</i> | | | | | | | |

Изд. в 1984 г. Издательство «Строиздат»

Развёртка



Сетка в готовом виде
М 1: 10



| Обозначение | Марка сетки | Масса сетки, кг |
|---------------------------|-------------|-----------------|
| 3.501.1-149.1+1-0.6.03.00 | С-97 | 27,0 |
| - 01 | С-98 | 31,0 |
| - 02 | С-99 | 37,6 |
| - 03 | С-100 | 45,2 |

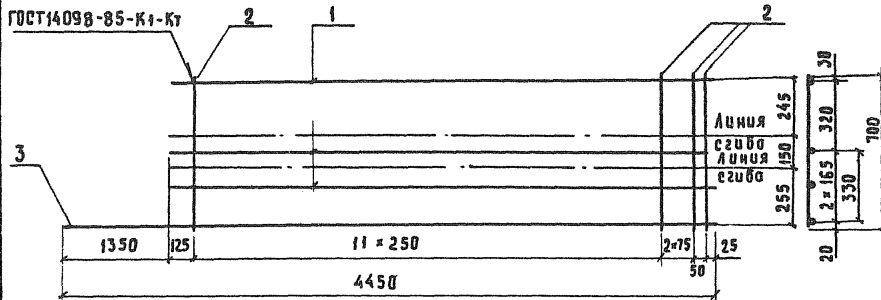
| Дробь | Число | Поз. | Обозначение | Наименование | Кол. | Примеч. |
|--|-------|------|-------------|------------------------------|------|---------|
| <u>Переменные данные для исполнений:</u> | | | | | | |
| | | | | 3.501.1-149.1+1-0.6.03.00 | | С-97 |
| <u>Детали</u> | | | | | | |
| БЧ | 1 | | | Ф58р I ГОСТ 6727-80, ℓ=3100 | 4 | 0,5 кг |
| БЧ | 2 | | | Ф10А II ГОСТ 5781-82, ℓ=700 | 15 | 0,4 кг |
| БЧ | 3 | | | Ф20А II ГОСТ 5781-82, ℓ=3245 | 1 | 6,2 кг |
| БЧ | 4 | | | Ф20А II ГОСТ 5781-82, ℓ=4450 | 1 | 11,0 кг |
| | | | | 3.501.1-149.1+1-0.6.03.00-01 | | С-98 |
| <u>Детали</u> | | | | | | |
| БЧ | 1 | | | Ф58р I ГОСТ 6727-80, ℓ=3100 | 4 | 0,5 кг |
| БЧ | 2 | | | Ф10А II ГОСТ 5781-82, ℓ=700 | 15 | 0,4 кг |
| БЧ | 3 | | | Ф22А II ГОСТ 5781-82, ℓ=3245 | 1 | 9,7 кг |
| БЧ | 4 | | | Ф22А II ГОСТ 5781-82, ℓ=4450 | 1 | 13,3 кг |
| | | | | 3.501.1-149.1+1-0.6.03.00-02 | | С-99 |
| <u>Детали</u> | | | | | | |
| БЧ | 1 | | | Ф58р I ГОСТ 6727-80, ℓ=3100 | 4 | 0,5 кг |
| БЧ | 2 | | | Ф10А II ГОСТ 5781-82, ℓ=700 | 15 | 0,4 кг |
| БЧ | 3 | | | Ф25А II ГОСТ 5781-82, ℓ=3245 | 1 | 12,5 кг |
| БЧ | 4 | | | Ф25А II ГОСТ 5781-82, ℓ=4450 | 1 | 17,1 кг |
| | | | | 3.501.1-149.1+1-0.6.03.00-03 | | С-100 |
| <u>Детали</u> | | | | | | |
| БЧ | 1 | | | Ф58р I ГОСТ 6727-80, ℓ=3100 | 4 | 0,5 кг |
| БЧ | 2 | | | Ф10А II ГОСТ 5781-82, ℓ=700 | 15 | 0,4 кг |
| БЧ | 3 | | | Ф28А II ГОСТ 5781-82, ℓ=3245 | 1 | 15,7 кг |
| БЧ | 4 | | | Ф28А II ГОСТ 5781-82, ℓ=4450 | 1 | 21,5 кг |

| | | | | 3.501.1-149.1+1-0.6.03.00 | | |
|--------------|----------|-----------|------------------------------------|---------------------------|--------|--------|
| Нач. отд. | Михайлов | Александр | Сетка арматурная
С-97 ... С-100 | Стадия | Масса | Листов |
| Н. кантр | Гордеев | Александр | | Р | См. | |
| Гл. спец | Гордеев | Александр | | Лист | Листов | 1 |
| Гл. инж. пр. | Кочкин | Александр | | Гипропротрансстрой | | |
| Рук. гр. | Овчинко | Александр | | | | |
| Провер. | Панина | Александр | | | | |
| Разработ. | Мелешко | Александр | | | | |

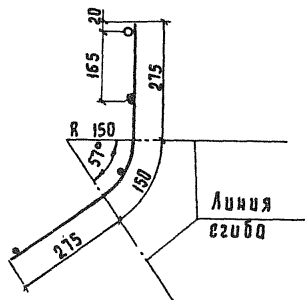
Копир. В. В. В.

Формат А3

Развёртка



Сетка в готовом виде
М 1:10



| Обозначение | Марка сетки | Масса сетки, кг |
|---------------------------|-------------|-----------------|
| 3.501.1-149.1-1-0.6.04.00 | С-101 | 18,5 |
| 01 | С-102 | 20,5 |
| 02 | С-103 | 24,6 |
| 03 | С-104 | 29,0 |

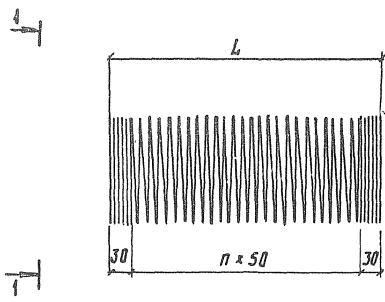
| Формат | Зона | Поз. | Обозначение | Наименование | Кол | Примечание |
|-----------------------------------|------|------|-------------|------------------------------|-----|------------|
| Переменные данные для исполнений: | | | | | | |
| | | | | 3.501.1-149.1-1-0.6.04.00 | | С-101 |
| Детали | | | | | | |
| Б4 | 1 | | | Ф5ВрI ГОСТ6727-80, l=3100 | 4 | 0,5 кг |
| Б4 | 2 | | | Ф10АII ГОСТ5781-82, l=700 | 15 | 0,4 кг |
| Б4 | 3 | | | Ф20АII ГОСТ5781-82, l=4450 | 1 | 11,0 кг |
| | | | | 3.501.1-149.1-1-0.6.04.00-01 | | С-102 |
| Детали | | | | | | |
| Б4 | 1 | | | Ф5ВрI ГОСТ6727-80, l=3100 | 4 | 0,5 кг |
| Б4 | 2 | | | Ф10АII ГОСТ5781-82, l=700 | 15 | 0,4 кг |
| Б4 | 3 | | | Ф22АII ГОСТ5781-82, l=4450 | 1 | 13,3 кг |
| | | | | 3.501.1-149.1-1-0.6.04.00-02 | | С-103 |
| Детали | | | | | | |
| Б4 | 1 | | | Ф5ВрI ГОСТ6727-80, l=3100 | 4 | 0,5 кг |
| Б4 | 2 | | | Ф10АII ГОСТ5781-82, l=700 | 15 | 0,4 кг |
| Б4 | 3 | | | Ф25АII ГОСТ5781-82, l=4450 | 1 | 17,1 кг |
| | | | | 3.501.1-149.1-1-0.6.04.00-03 | | С-104 |
| Детали | | | | | | |
| Б4 | 1 | | | Ф5ВрI ГОСТ6727-80, l=3100 | 4 | 0,5 кг |
| Б4 | 2 | | | Ф10АII ГОСТ5781-82, l=700 | 15 | 0,4 кг |
| Б4 | 3 | | | Ф29АII ГОСТ5781-82, l=4450 | 1 | 21,5 кг |

| | | | 3.501.1-149.1-1-0.6.04.00 | | | | | | | |
|-----------|-----------|-----------|---------------------------|----------|---------|-------------|------------------------------------|---------------------|----------|-----------|
| Нач. отд. | И. контр. | Гл. спец. | Гл. инж. пр. | Руч. зр. | Провер. | Разраб. | Сетка арматурная
С-101... С-104 | Стадия | Масса | Масшт. |
| Михайлов | Гордеев | Гордеев | Качкин | Усипенко | Панина | Мелешникова | | | р | см. табл. |
| | | | | | | | | Лист | Листов 1 | |
| | | | | | | | | Гипропромтрансстрой | | |

Капир. Поз.

Формат А3

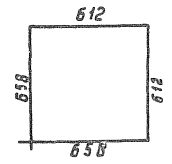
ИЗДАНИЕ 1985 г. № 1



1 - 1



| Обозначение | L, мм | n | Длина заготовки S, мм | Масса спирали, кг |
|-----------------------------|-------|----|-----------------------|-------------------|
| 3.501.1-149.1-1-0.1.00.02 | 810 | 15 | 46400 | 5,5 |
| 3.501.1-149.1-1-01.00.02-01 | 1160 | 22 | 57000 | 7.8 |



Изд. и пер. Подпись и дата

| 3.501.1-149.1-1-0.1.00.02 | | | | |
|---------------------------|------------|-------------------|-----------------------|-----------|
| Нач. отд. | Михайлов | Спираль | Градул | Масса |
| Н. контр. | Гордеев | | ρ | см. табл. |
| Гл. спец. | Гордеев | | 1:20 | |
| Гл. инж. пр. | Кочкин | | лист | листов 1 |
| Рис. эк. | Щепченко | | φ 5 Вр I ГОСТ 6727-80 | |
| Провер. | Бирякова | Гипропротранстрой | | |
| Разраб. | Мелешикова | | | |

Копир. Р. э.

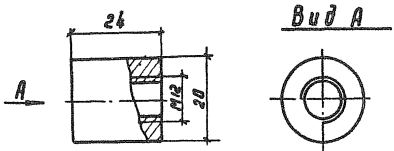
формат А4

Изд. и пер. Подпись и дата

| 3.501-149.1-1-0.1.00.03 | | | | |
|-------------------------|------------|-------------------|-------------------------------|----------|
| Нач. отд. | Михайлов | Хвост | Стадия | Масса |
| Н. контр. | Гордеев | | ρ | 0,4 |
| Гл. спец. | Гордеев | | 1:20 | |
| Гл. инж. пр. | Кочкин | | лист | листов 1 |
| Рис. эк. | Щепченко | | φ 5 Вр I ГОСТ 6727-80, e=2540 | |
| Провер. | Бирякова | Гипропротранстрой | | |
| Разраб. | Мелешикова | | | |

Копир. Р. э.

формат А4



3.501.1-149.1-1-0.1.00.05

Втулка

| Сталь | Масса | Масшт. |
|-------|----------|--------|
| Р | 0,05 | 1:1 |
| Лист | Листов 1 | |

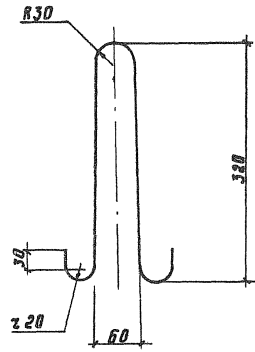
Труба 20x6 ГОСТ 8734-75

Гипроаэропротрансстрой

Формат А4

| | | |
|-----------|------------|------|
| Нач. отд. | Михайлов | М.С. |
| Н. пом.г. | Гордеев | В.А. |
| Гл. спец. | Гордеев | В.А. |
| Инженер | Кочкин | Ж.С. |
| Рис. зр. | Осипенко | В.С. |
| Провер. | Панина | В.С. |
| Разработ. | Мелешонков | В.С. |

Копир. Р.з.



3.501.1-149.1-1-0.1.00.06

Петля страховочная

| Сталь | Масса | Масшт. |
|-------|----------|--------|
| Р | 0,3 | 1:5 |
| Лист | Листов 1 | |

Ф 8А ГОСТ 5781-82, P=820

Гипроаэропротрансстрой

Формат А4

| | | |
|-----------|------------|------|
| Нач. отд. | Михайлов | М.С. |
| Н. пом.г. | Гордеев | В.А. |
| Гл. спец. | Гордеев | В.А. |
| Инженер | Кочкин | Ж.С. |
| Рис. зр. | Осипенко | В.С. |
| Провер. | Панина | В.С. |
| Разработ. | Мелешонков | В.С. |

Копир. Р.з.

Шифр, н. левая, правая и дата (вставь)

| Марка
элемента | Изделия арматурные | | | | | | | | | | Изделия закладные | | | | | | всего | всего
расход | | | |
|-------------------|--------------------|-------|--------------|------|------|------|-----|------|-------|------|-------------------|-------------|-------------|-----------|-------------|--------|-------|-----------------|--------------|------|------|
| | Арматура плоская | | | | | | | | | | всего | Прокат мсрч | | Болт | | Труба | | | всего | | |
| | А I | | А II | | | | | | | | | Вр 1 | | ВСТЭ кл 2 | | ГОСТ | | | | | |
| | ГОСТ 5781-82 | | ГОСТ 5781-82 | | | | | | | | ГОСТ 6727-80 | | ГОСТ 103-76 | | ГОСТ 103-76 | | | | ГОСТ 3262-75 | | |
| Ф8 | Итого | Ф6 | Ф8 | Ф10 | Ф16 | Ф20 | Ф22 | Ф25 | Итого | Ф5 | Итого | Ф50 | Итого | 12х30 | 20х6 | 32х3,8 | Итого | | | | |
| ТСУ-60-3.5 | | | | | 20,4 | | | | 36,5 | | | | | | | | | 53,3 | 53,8 | | |
| ТСУ-80-3.5 | | 14,65 | | | | 32,0 | | | 48,1 | | | | | | | | | 64,9 | 65,4 | | |
| ТСУ-100-3.5 | | | 1,44 | | | | | 38,8 | 60,6 | | | | | | | | | 77,4 | 77,9 | | |
| ТСУ-100-3.5 | | 3,25 | 17,1 | | | | | 49,8 | 70,2 | | 16,2 | 16,2 | | | | | | 87,0 | 87,5 | | |
| ТСУ-60-4,0 | | | | | 23,6 | | | | 41,5 | | | | | | | | | 59,3 | 59,8 | | |
| ТСУ-80-4,0 | 0,6 | 0,6 | 16,5 | | | 36,9 | | | 54,8 | | | | | 0,2 | 0,2 | 0,04 | 0,05 | 0,2 | 0,25 | 0,49 | 73,1 |
| ТСУ-100-4,0 | | | | 1,44 | | | | 44,8 | 69,3 | | 17,2 | 17,2 | | | | | | 87,1 | 87,6 | | |
| ТСУ-120-4,0 | | 3,25 | 19,8 | | | | | | 57,7 | 82,2 | | | | | | | | 100,0 | 100,5 | | |
| ТСУ-60-4,5 | | | | | 26,8 | | | | 44,1 | | | | | | | | | 61,9 | 62,4 | | |
| ТСУ-80-4,5 | | 15,9 | | | | 42,0 | | | 59,3 | | | | | | | | | 77,1 | 77,6 | | |
| ТСУ-100-4,5 | | | | 1,44 | | | | 50,8 | 74,4 | | 17,2 | 17,2 | | | | | | 92 | 92,7 | | |
| ТСУ-120-4,5 | | 3,25 | 18,9 | | | | | | 65,3 | 88,9 | | | | | | | | 106,7 | 107,2 | | |

Число и наименование позиций в справочном листе

| | | |
|--------------|-----------|-------|
| Нач. отд. | Михаилов | Шелуф |
| Н.понтр | Гордеев | ? |
| Гл. спец. | Гордеев | ? |
| Гл. инж. пр. | Кочкин | Жаур |
| Рук. гр. | Осиленко | Жаур |
| Проз. пр. | Ланина | Жаур |
| Разраб. | Четникова | Жаур |

3 5011-149. 1-1-00 00 00 РС

Вероятность расхода
стали на элемент,
кг

| | | |
|--------------------|------|--------|
| Статус | Лист | Листов |
| Р | 1 | 4 |
| Гипропротрансстрой | | |

форма N3

Копир Рж

| Марка
элемента | Уддия арматурные | | | | | | | | | | Уддия закладные | | | | | | Общий
расход | | | | |
|-------------------|------------------|-----|--------------|------|------|-----|-----|-------|--------------|-------|-----------------|--------------|---------|--------------|---------|--------------|-----------------|--------|--------------|-------|--------|
| | Арматура класса | | | | | | | | | | Всего | Прокат марки | | Болт
ГОСТ | Труба | | | Всего | | | |
| | А I | | А II | | | | | | Вр I | | | ВСт 3 кл 2 | 7198-10 | | ГОСТ | | | | | | |
| | ГОСТ 5781-82 | | ГОСТ 5781-82 | | | | | | ГОСТ 6727-80 | | | | | ГОСТ 103-76 | 7198-10 | ГОСТ 8134-75 | | | ГОСТ 3262-75 | | |
| Ф8 | Итого | Ф10 | Ф12 | Ф20 | Ф22 | Ф25 | Ф28 | Итого | Ф5 | Итого | | 8x50 | Итого | | | | 12x30 | | 20x6 | 32x28 | Итого |
| ТСУ-60-3,5С | | | | | 32,0 | | | | 62,18 | | | | | | | | | 81,76 | | | 82,25 |
| ТСУ-80-3,5С | | | 28,1 | 2,08 | | | | | 68,98 | 18,98 | 18,98 | | | | | | | 88,58 | | | 89,05 |
| ТСУ-100-3,5С | | | | | | | | | 80,28 | | | | | | | | | 93,86 | | | 100,35 |
| ТСУ-120-3,5С | | | | | | | | 62,9 | 93,08 | | | | | | | | | 112,66 | | | 113,15 |
| ТСУ-60-4,0P | | | | | 36,9 | | | | 70,68 | | | | | | | | | 91,26 | | | 91,75 |
| ТСУ-80-4,0С | 0,6 | 0,6 | | | | | | | 78,58 | 19,98 | 19,98 | | | 0,2 | 0,2 | 0,04 | 0,05 | 0,2 | 0,25 | 0,49 | 99,65 |
| ТСУ-100-4,0С | | | 31,7 | 2,08 | | | | | 91,48 | | | | | | | | | 112,06 | | | 112,55 |
| ТСУ-120-4,0С | | | | | | | | 72,5 | 106,28 | | | | | | | | | 126,86 | | | 127,35 |
| ТСУ-60-4,5С | | | | | 41,9 | | | | 74,48 | | | | | | | | | 95,06 | | | 95,55 |
| ТСУ-80-4,9С | | | | | | | | | 83,38 | 19,98 | 19,98 | | | | | | | 103,96 | | | 104,45 |
| ТСУ-100-4,5С | | | 30,5 | 2,08 | | | | | 97,88 | | | | | | | | | 118,46 | | | 118,95 |
| ТСУ-120-4,5С | | | | | | | | 82,1 | 114,68 | | | | | | | | | 135,26 | | | 135,75 |

Инд. и лодж. Подписи и дата взыск. инв.л.

| Марка
элемента | Изделия арматурные | | | | | | | | | | | Изделия закладные | | | | | Общий
расход | | |
|-------------------|--------------------|-----|--------------|------|------|------|------|--------------|-------|-------------|-------------|-------------------|------------------|-------|--------------|--------|-----------------|-------|--------------|
| | Арматура класса | | | | | | | | | | | всего | Дрокот.
Марки | | Болт | | | всего | |
| | А I | | | | | А II | | | | | в ст 3 на 2 | | ГОСТ | | ГОСТ | | | | |
| | ГОСТ 5781-82 | | ГОСТ 5781-82 | | | | | ГОСТ 6727-80 | | ГОСТ 103-76 | | | 7798-70 | | ГОСТ 8734-75 | | | | ГОСТ 3262-75 |
| Ф8 | Итого | Ф6 | Ф8 | Ф10 | Ф16 | Ф20 | Ф22 | Ф25 | Итого | Ф5 | Итого | 8x50 | Итого | 12x30 | 20x6 | 32x2,5 | Итого | | |
| ТС-60-3,5 | 0,6 | 0,6 | 13,0 | | 2,0 | 19,7 | | | 34,7 | 18,9 | 18,9 | 0,2 | 0,2 | 0,04 | 0,05 | 0,2 | 0,25 | 0,49 | 54,7 |
| ТС-80-3,5 | | | | | | | 31,0 | | 46,0 | | | | | | | | | | 66,0 |
| ТС-100-3,5 | | | | | | | | 37,6 | 58,5 | | | | | | | | | | 78,0 |
| ТС-120-3,5 | | | | 5,5 | 13,4 | 22,9 | | 48,5 | 69,4 | 88,9 | | | | | | | | | |
| ТС-60-4,0 | | | | | | | | | 37,9 | 58,4 | | | | | | | | | |
| ТС-80-4,0 | | | | 13,0 | | 2,0 | 35,9 | | 50,9 | 71,4 | | | | | | | | | |
| ТС-100-4,0 | | | | | | | | 43,6 | 64,5 | 85,0 | | | | | | | | | |
| ТС-120-4,0 | | | | 5,5 | 13,4 | 26,1 | | | 56,1 | 72,0 | | | | | | | | | |
| ТС-60-4,5 | | | | | | | | | | 41,1 | 62,6 | | | | | | | | |
| ТС-80-4,5 | | | | 13,0 | | 2,0 | | 41,0 | | 56,0 | 77,5 | | | | | | | | |
| ТС-100-4,5 | | | | | | | | | 49,6 | 70,5 | 92,0 | | | | | | | | |
| ТС-120-4,5 | | | | 5,5 | 13,4 | | | | | 63,8 | 84,7 | | | | | | | | 106,2 |

Цифр и продел Подпись и дата 31.01.84

3.501.1-149.1-1-0.0.00.00 РС
 Копир Рф
 Лиод 3
 формат А3

| Марка
элемента | Изделия арматурные | | | | | | | | | | Изделия закладные | | | | | | Общий
расход | | | |
|-------------------|--------------------|--------------|--------------|--------------|--------------|--------------|--------------|--------------|--------------|--------------|-------------------|--|----------------------------------|-------------------------|---------------------------|-------|-----------------|-------|-------|-------------|
| | Арматура класса | | | | | | | | | | Всего | Прокат
марки
ВСТЗ кп2
ГОСТ 103-76
8*50 | Болт
ГОСТ
7798-70
12*30 | Труба | | | | Итого | Всего | |
| | А I | | А II | | | | | | Вр I | | | | | ГОСТ
8734-75
20*6 | ГОСТ
3262-75
32*2,8 | Итого | | | | |
| | ГОСТ 5781-82 | ГОСТ 5781-82 | ГОСТ 5781-82 | ГОСТ 5781-82 | ГОСТ 5781-82 | ГОСТ 5781-82 | ГОСТ 5781-82 | ГОСТ 5781-82 | ГОСТ 5781-82 | ГОСТ 5781-82 | | | | | | | | | | ГОСТ 103-76 |
| Ф8 | Итого | Ф10 | Ф12 | Ф20 | Ф22 | Ф25 | Ф28 | Итого | Ф5 | Итого | 8*50 | Итого | 12*30 | 20*6 | 32*2,8 | Итого | Всего | | | |
| ТС-60-3,5С | | | | | 31,0 | | | 63,1 | | | 82,6 | | | | | | | 83,1 | | |
| ТС-80-3,5С | | | 29,3 | 2,8 | | 37,6 | | 69,7 | 18,9 | 18,9 | 89,2 | | | | | | | 89,7 | | |
| ТС-100-3,5С | | | | | | 48,5 | | 89,5 | | | 100,1 | | | | | | | 100,6 | | |
| ТС-120-3,5С | | | | | | | 60,9 | 93,0 | | | 112,5 | | | | | | | 113,0 | | |
| ТС-60-4,0С | 0,6 | 0,6 | | | 35,9 | | | 68,0 | | | 88,5 | | | | | | | 89,0 | | |
| ТС-80-4,0С | | | 29,3 | 2,8 | | 43,6 | | | 75,7 | 19,9 | 19,9 | 96,2 | 0,2 | 0,2 | 0,04 | 0,05 | 0,2 | 0,25 | 0,49 | 97,0 |
| ТС-100-4,0С | | | | | | 56,1 | | | 88,2 | | | 108,7 | | | | | | | | 109,2 |
| ТС-120-4,0С | | | | | | | | 70,6 | 102,7 | | | 123,2 | | | | | | | | 124,0 |
| ТС-60-4,5С | | | | | | 41,0 | | | 74,3 | | | 95,8 | | | | | | | | 96,3 |
| ТС-80-4,5С | | | | | 30,5 | 2,8 | | 49,6 | | 92,9 | 20,9 | 20,9 | 104,4 | | | | | | | 104,9 |
| ТС-100-4,5С | | | | | | | | 63,8 | | 97,1 | | | 118,6 | | | | | | | 119,1 |
| ТС-120-4,5С | | | | | | | | | 80,2 | 113,5 | | | 135,0 | | | | | | | 135,5 |

УИИ и ГИИИ, Предупреждение в форме

3.501 1-149 1-1-0.0.00.00 РС

Копир. Р.з.

Формат А3

Лист
4