

ТИПОВЫЕ СТРОИТЕЛЬНЫЕ КОНСТРУКЦИИ, ИЗДЕЛИЯ И УЗЛЫ

СЕРИЯ 3.015-1/92

УНИФИЦИРОВАННЫЕ ОТДЕЛЬНО СТОЯЩИЕ ОПОРЫ
ПОД ТЕХНОЛОГИЧЕСКИЕ ТРУБОПРОВОДЫ

ВЫПУСК II-1

СБОРНЫЕ ЖЕЛЕЗОБЕТОННЫЕ КОЛОННЫ.
РАБОЧИЕ ЧЕРТЕЖИ

Ц 00219-01

ТИПОВЫЕ СТРОИТЕЛЬНЫЕ КОНСТРУКЦИИ, ИЗДЕЛИЯ И УЗЛЫ

СЕРИЯ 3.015-1/92

УНИФИЦИРОВАННЫЕ ОТДЕЛЬНО СТОЯЩИЕ ОПОРЫ
ПОД ТЕХНОЛОГИЧЕСКИЕ ТРУБОПРОВОДЫ

ВЫПУСК II-1

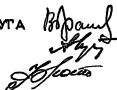
СБОРНЫЕ ЖЕЛЕЗОБЕТОННЫЕ КОЛОННЫ.
РАБОЧИЕ ЧЕРТЕЖИ

РАЗРАБОТАНЫ ЦНИИПРОМЗДАНИЙ :

Зам. директора института

Нач. отдела

Гл. специалист



Гранев В.В.

Туголуков А.М.

Фролов Ю.В.

УТВЕРЖДЕНЫ:

Главпроектом

Госстроя России,

письмо от 18.03.94 № 9-3-2/54.

Введены в действие

ЦНИИПРОМЗДАНИЙ с 01.07.94,

приказ от 01.04.94 № 20

© ГП ЦПП, 1995

Ц.00215-01

2

| Обозначение документа | Наименование | Стр. |
|-----------------------|---|------|
| 3.015-1/92. II-I-IT | Технические требования | 4 |
| -1 | Колонна К1-1; К1-2; К2-1...К2-4; К3-1; К4-1; К4-2 | 5 |
| -2 | Колонна К5-1...К5-3; К5-1...К6-4; К7-1...К7-3; К8-1...К8-7; К9-1; К10-1...К10-6; К11-1...К11-5; К12-1...К12-5 | 7 |
| -3 | Колонна К13-1; К13-2; К14-1...К14-3; К15-1...К15-3 | 11 |
| -4 | Колонна К16-1...К16-3 | 13 |
| -5 | Колонна К17-1; К17-2; К18-1; К18-2; К19-1; К19-2; К20-1; К20-2; К21-1...К21-3; К22-1; К22-2; К23-1; К24-1; К25-1; К25-2; К26-1; К26-2 | 14 |
| -6 | Колонна К27-1; К28-1; К29-1; К30-1; К31-1; К32-1; К33-1; К33-2; К34-1; К35-1; К36-1; К36-2; К37-1; К37-2 | 17 |
| -7 | Колонна К38-1...К38-3; К39-1...К39-5; К40-1...К40-3; К41-1...К41-4 | 19 |
| -8 | Колонна К42-1...К42-3; К43-1...К43-5; К44-1...К44-3; К45-1...К45-5 | 22 |
| -9 | Узел 1; 2; 3; 4; 5; 6; 7 | 25 |
| -10 | Схема и таблица для подбора монтажных петель в колоннах | 27 |
| -11 | Каркас КП1-1; КП1-2; КП2-1...КП2-4; КП3-1; КП4-1; КП4-2 | 28 |
| -12 | Каркас КП5-1...КП5-3; КП6-1...КП6-4; КП7-1...КП7-3 | 29 |
| -13 | Каркас КП8-1...КП8-7; КП9-1 | 30 |

| Обозначение документа | Наименование | Стр. |
|-----------------------|--|------|
| 3.015-1/92. II-I-14 | Каркас КП10-1...КП10-6 | 31 |
| -15 | Каркас КП11-1...КП11-5; КП12-1...КП12-5 | 32 |
| -16 | Каркас КП13-1; КП13-2; КП14-1...КП14-3; КП15-1...КП15-3; КП16-1...КП16-3 | 33 |
| -17 | Каркас КП17-1; КП17-2; КП18-1; КП18-2; КП19-1; КП19-2 | 34 |
| -18 | Каркас КП20-1; КП20-2; КП21-1...КП21-3; КП22-1; КП22-2 | 35 |
| -19 | Каркас КП23-1; КП24-1; КП25-1; КП25-2; КП26-1; КП26-2 | 36 |
| -20 | Каркас КП27-1; КП28-1; КП29-1; КП30-1; КП31-1 | 37 |
| -21 | Каркас КП32-1; КП33-1; КП33-2; КП34-1 | 38 |
| -22 | Каркас КП35-1; КП36-1; КП36-2; КП37-1; КП37-2 | 39 |
| -23 | Каркас КП38-1...КП38-3 | 40 |
| -24 | Каркас КП39-1...КП39-5 | 41 |
| -25 | Каркас КП40-1...КП40-3 | 42 |
| -26 | Каркас КП41-1...КП41-4 | 43 |
| -27 | Каркас КП42-1...КП42-3 | 44 |
| -28 | Каркас КП43-1...КП43-5 | 45 |
| -29 | Каркас КП44-1...КП44-3 | 46 |
| -30 | Каркас КП45-1...КП45-5 | 47 |

ЦНП, № подл. Подпись и дата. Взам. инв. №

| | | |
|-----------|-----------|---------|
| Разраб. | Фролов | С. Усти |
| Исполн. | Третьяков | В. М. |
| Проверил | Кузина | В. М. |
| Н. контр. | Цольин | В. М. |

3.015-1/92. II-1

Содержание

| Итого листов | Листов |
|--------------|--------|
| Р | Т |
| 2 | 2 |

ЦНИИПРОМЗДАНИЙ

| Обозначение документа | Наименование | Стр. |
|-----------------------|--|------|
| 3.015-1/92. II-I-3I | Каркас КР1-1; КР1-2; КР2-1...КР2-4; КР3-1; | . |
| | КР4-1; КР4-2 | 48 |
| -32 | Каркас КР5-1; КР5-2; КР6-2...КР6-3; КР7-1; | |
| | КР7-2; КР8-1...КР8-6 | 49 |
| -33 | Каркас КР9-1...КР9-3; КР10-1...КР10-6; КР11-1; | |
| | КР11-2 | 50 |
| -34 | Каркас КР12-1...КР12-5; КР13-1; | |
| | КР14-1...КР14-5 | 51 |
| -35 | Каркас КР15-1; КР15-2; КР16-1...КР16-3; | |
| | КР17-1...КР17-3; КР18-1; КР18-2 | 52 |
| -36 | Каркас КР19-1...КР19-5; КР20-1...КР20-7 | 53 |
| -37 | Каркас КР21-1...КР21-4; КР22-1...КР22-5 | 54 |
| -38 | Каркас КР23-1...КР23-4; КР24-1; КР25-1; | |
| | КР26-1...КР26-3; КР27-1...КР27-4; | |
| | КР28-1...КР28-3 | 55 |
| -39 | Каркас КР29-1...КР29-7; КР30-1...КР30-5 | 56 |
| -40 | Каркас КР31-1...КР31-8; КР32-1...КР32-5 | 57 |
| -41 | Каркас КР33-1...КР33-3; КР34-1...КР34-4; | |
| | КР35-1; КР35-2; КР36-1...КР36-4 | 58 |
| -42 | Каркас КР37-1...КР37-3; КР38-1...КР38-5; | |
| | КР39-1; КР39-2; КР40-1...КР40-3 | 59 |
| -43 | Каркас КР41-1; КР41-2; КР42-1...КР42-4; | |
| | КР43-1; КР44-1; КР44-2 | 60 |
| -44 | Каркас КР45-1; КР45-2; КР46-1...КР46-3; | |
| | КР47-1; КР47-2; КР48-1; КР48-2 | 61 |
| -45 | Каркас КР49-1; КР49-2; КР49-3 | 62 |

| Обозначение документа | Наименование | Стр. |
|-----------------------|--|------|
| 3.015-1/92. II-I-PC | Ведомость расхода стали на колонну, кг | 63 |

Инв. № после подшивки и дата ввода в эксплуатацию

3.015-1/92. II-1

 Лист
2

Ц.00219-01 4

1. Выпуск II-I содержит рабочие чертежи колонн отдельно стоящих опор под технологические трубопроводы.

2. Материалы для проектирования, включающие номенклатуру сборных железобетонных конструкций, габаритные и конструктивные схемы опор, узлы сопряжения конструкций, указания по применению приведены в выпуске II данной серии.

3. Технические требования, кроме оговоренных ниже, приведены в выпуске II-2 данной серии.

4. Объединение плоских каркасов в пространственный каркас производится путем приварки поперечных соединительных стержней к продольным рабочим стержням плоских каркасов при помощи контактной точечной сварки. В колоннах, при отсутствии сварочных клещей для сварки стержней большого диаметра, в виде исключения, допускается приваривать клещами соединительные стержни к поперечным стержням плоских каркасов.

5. Закладные изделия для образования строповочных отверстий (трубки) следует крепить к пространственному каркасу при помощи дополнительных стержней или вязальной проволокой.

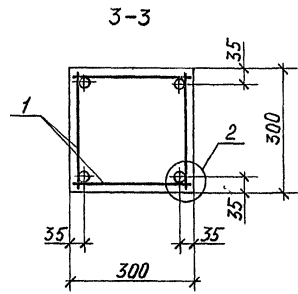
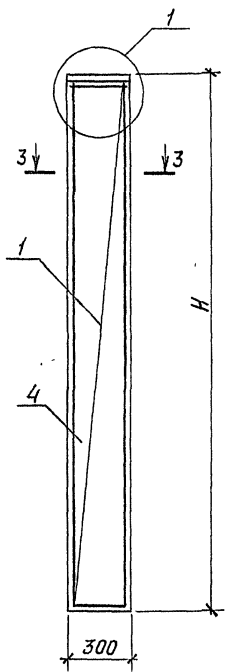
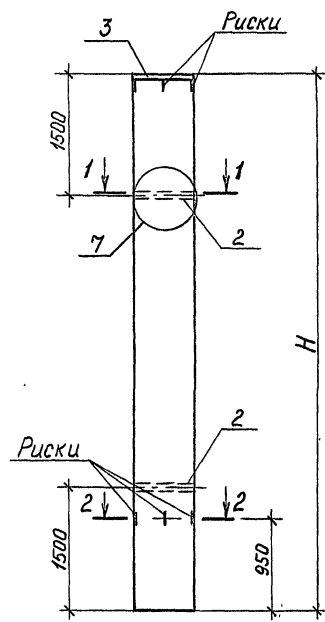
6. При необходимости дополнительной установки строповочных петель для погрузочно-разгрузочных работ, их конструкцию и марку принимать по серии I.400-9, в. I.

7. Метку "ось колонны" наносить как показано на чертежах несмываемой краской до съема колонны из опалубочной формы.

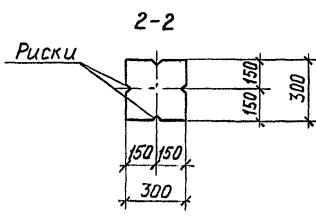
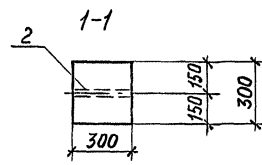
Для колонн сечением 300x300, 400x400 мм метку наносить в борозду глубиной 5...7 мм, выполняемую в неотвердевшем бетоне при изготовлении колонны.

Шиф. № по табл. Индекс и форма. Взам. инв. №

| | | | | | | | | | |
|-------------------------|--|--|--|--|--|---------------------------|---------------|------|--------|
| Разраб. Фролов В.В. | | | | | | 3.015-1/92.II-1-ТТ | | | |
| Исполн. Третьякова Л.В. | | | | | | | | | |
| Проверка Кузина Ю.В. | | | | | | Технические требования | Итого | Лист | Листов |
| | | | | | | | Р | | 1 |
| | | | | | | | ЦНИПРОМЗДАНИЙ | | |
| И.Контр. Шляин А.М. | | | | | | | | | |



| Марка колонны | H, мм |
|---------------|-------|
| K1-1 | 5700 |
| K1-2 | |
| K2-1 | 6000 |
| K2-2 | |
| K2-3 | |
| K2-4 | |
| K3-1 | 6300 |
| K4-1 | 6600 |
| K4-2 | |



1. Узел 1, 2, 7 см. док. 3.015-1/92.И-1-9
2. Спецификацию изделий см. лист 2.

3-5. Не писать, Подпись и дата Взам. штамп

| | | | | | | | | | | |
|----------|--------|---------|------------|----------|--------|--------|---|------|------|------|
| Разраб. | Фролов | Исполн. | Третьякова | Проверка | Кузина | Вузент | 3.015-1/92.И-1-1 Колонна K1-1; K1-2; K2-1...K2-4; K3-1; K4-1; K4-2 | Лист | Лист | Лист |
| И.контр. | Шльин | Ветлик | | | | | | Р | 1 | 2 |

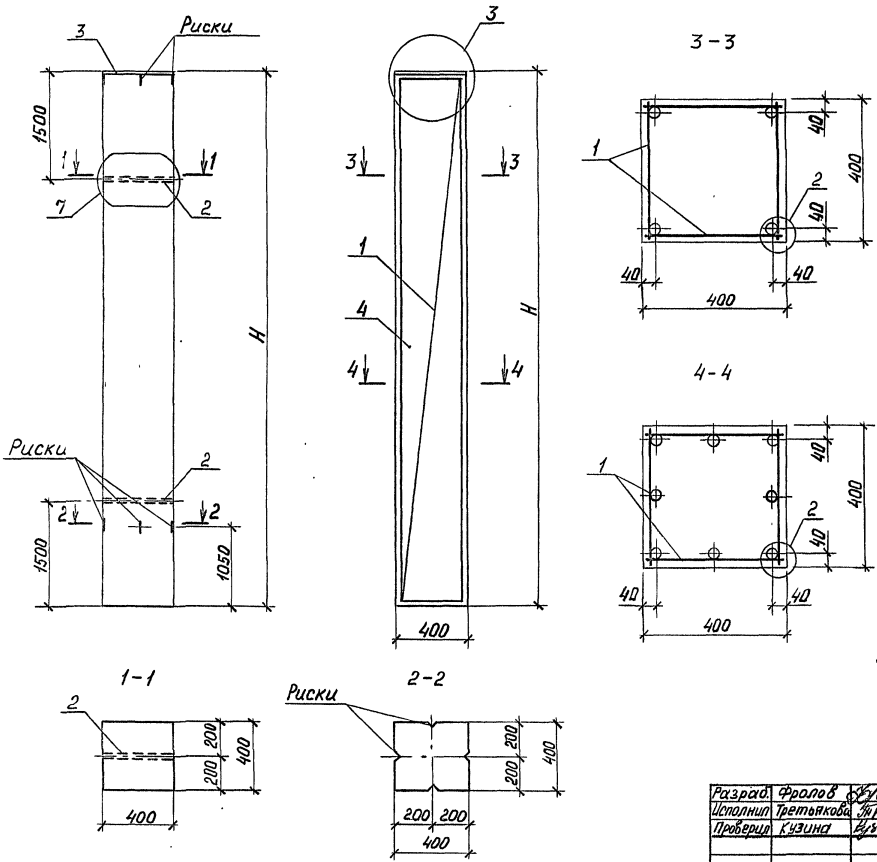
| Марка колонны | Поз. | Наименование | Кол. | Обозначение документа | Масса колонны, |
|---------------|------|----------------------------------|------|-----------------------|----------------|
| K1-1 | 1 | Каркас КП1-1 | 1 | 3.015-1/92.И-1-11 | 1,3 |
| | 2 | Изделие закладное МНЗ | 2 | -2-13 | |
| | 3 | М5-8 | 1 | 3.400.2-14.93.1-10 | |
| | 4 | Бетон класса В15, м ³ | 0,57 | | |
| K1-2 | 1 | Каркас КП1-2 | 1 | 3.015-1/92.И-1-11 | 1,3 |
| | 2 | Изделие закладное МНЗ | 2 | -2-13 | |
| | 3 | М5-8 | 1 | 3.400.2-14.93.1-10 | |
| | 4 | Бетон класса В15, м ³ | 0,57 | | |
| K2-1 | 1 | Каркас КП2-1 | 1 | 3.015-1/92.И-1-11 | 1,4 |
| | 2 | Изделие закладное МНЗ | 2 | -2-13 | |
| | 3 | М5-8 | 1 | 3.400.2-14.93.1-10 | |
| | 4 | Бетон класса В25, м ³ | 0,54 | | |
| K2-2 | 1 | Каркас КП2-2 | 1 | 3.015-1/92.И-1-11 | 1,4 |
| | 2 | Изделие закладное МНЗ | 2 | -2-13 | |
| | 3 | М5-8 | 1 | 3.400.2-14.93.1-10 | |
| | 4 | Бетон класса В25, м ³ | 0,54 | | |
| K2-3 | 1 | Каркас КП2-3 | 1 | 3.015-1/92.И-1-11 | 1,4 |
| | 2 | Изделие закладное МНЗ | 2 | -2-13 | |
| | 3 | М5-8 | 1 | 3.400.2-14.93.1-10 | |
| | 4 | Бетон класса В25, м ³ | 0,54 | | |
| K2-4 | 1 | Каркас КП2-4 | 1 | 3.015-1/92.И-1-11 | 1,4 |
| | 2 | Изделие закладное МНЗ | 2 | -2-13 | |
| | 3 | М5-8 | 1 | 3.400.2-14.93.1-10 | |
| | 4 | Бетон класса В25, м ³ | 0,54 | | |

| Марка колонны | Поз. | Наименование | Кол. | Обозначение документа | Масса колонны, |
|---------------|------|----------------------------------|------|-----------------------|----------------|
| K3-1 | 1 | Каркас КП3-1 | 1 | 3.015-1/92.И-1-11 | 1,4 |
| | 2 | Изделие закладное МНЗ | 2 | -2-13 | |
| | 3 | М5-8 | 1 | 3.400.2-14.93.1-10 | |
| | 4 | Бетон класса В15, м ³ | 0,57 | | |
| K4-1 | 1 | Каркас КП4-1 | 1 | 3.015-1/92.И-1-11 | 1,5 |
| | 2 | Изделие закладное МНЗ | 2 | -2-13 | |
| | 3 | М5-8 | 1 | 3.400.2-14.93.1-10 | |
| | 4 | Бетон класса В15, м ³ | 0,59 | | |
| K4-2 | 1 | Каркас КП4-2 | 1 | 3.015-1/92.И-1-11 | 1,5 |
| | 2 | Изделие закладное МНЗ | 2 | -2-13 | |
| | 3 | М5-8 | 1 | 3.400.2-14.93.1-10 | |
| | 4 | Бетон класса В25, м ³ | 0,59 | | |

3.015-1/92.И-1-1

Лист
2

4.00219-01 7



| Марка колонны | H, мм | Марка колонны | H, мм |
|---------------|-------|---------------|-------|
| K5-1 | 5700 | K10-1 | 7200 |
| K5-2 | | K10-2 | |
| K5-3 | | K10-3 | |
| K6-1 | 6000 | K10-4 | |
| K6-2 | | K10-5 | |
| K6-3 | | K10-6 | |
| K6-4 | 6300 | K11-1 | 7800 |
| K7-1 | | K11-2 | |
| K7-2 | | K11-3 | |
| K7-3 | 6600 | K11-4 | |
| K8-1 | | K11-5 | 8400 |
| K8-2 | | K12-1 | |
| K8-3 | K12-2 | | |
| K8-4 | K12-3 | | |
| K8-5 | K12-4 | | |
| K8-6 | 6900 | K12-5 | |
| K8-7 | | | |
| K9-1 | | | |

1. Узел 2, 3, 7 см. док. 3.015-1/92. II-1-9
 2. Спецификация изделий см. лист 2...4.

| | | | |
|---|------------|------|--------------------|
| Разработ: | Фролов | К.С. | 3.015-1/92. II-1-2 |
| Утвердил: | Третьякова | Л.П. | |
| Проверил: | Кузина | В.С. | |
| Н.контр: | Славин | А.В. | |
| Колонны К5-1...К5-3; К5-1...К6-4; К7-1...К7-3; К8-1...К8-7; К9-1; К10-1...К10-6; К11-1...К11-5; К12-1...К12-5 | | | Итого листов 4 |
| | | | Лист 1 |
| | | | Лист 4 |
| | | | ЦНИИПРОМЗДАНИИ |
| | | | Ц.00219-01 8 |

Число листов, подписей и дата взыскания

| Марка колонны | Поз. | Наименование | Кол. | Обозначение документа | Масса колонны |
|---------------|------|----------------------------------|------|------------------------------|---------------|
| К5-1 | 1 | Каркас КП5-1 | 1 | 3.015-1/92. II-1-12 | 2,3 |
| | 2 | Изделие закладное МН5 | 2 | -2-13 | |
| | 3 | М5-9 | 1 | 3.400.2-14.93.1-10 | |
| | 4 | Бетон класса В15, м ³ | 0,91 | | |
| К5-2 | 1 | Каркас КП5-2 | 1 | 3.015-1/92. II-1-12 | 2,3 |
| | 2 | Изделие закладное МН5 | 2 | -2-13 | |
| | 3 | М5-9 | 1 | 3.400.2-14.93.1-10 | |
| | 4 | Бетон класса В15, м ³ | 0,91 | | |
| К5-3 | 1 | Каркас КП5-3 | 1 | 3.015-1/92. II-1-12 | 2,3 |
| | 2 | Изделие закладное МН5 | 2 | -2-13 | |
| | 3 | М5-9 | 1 | 3.400.2-14.93.1-10 | |
| | 4 | Бетон класса В30, м ³ | 0,91 | | |
| К6-1 | 1 | Каркас КП6-1 | 1 | 3.015-1/92. II-1-12 | 2,4 |
| | 2 | Изделие закладное МН5 | 2 | -2-13 | |
| | 3 | М5-9 | 1 | 3.400.2-14.93.1-10 | |
| | 4 | Бетон класса В25, м ³ | 0,96 | | |
| К6-2 | 1 | Каркас КП6-2 | 1 | 3.015-1/92. II-1-12 | 2,4 |
| | 2 | Изделие закладное МН5 | 2 | -2-13 | |
| | 3 | М5-9 | 1 | 3.400.2-14.93.1-10 | |
| | 4 | Бетон класса В25, м ³ | 0,96 | | |
| К6-3 | 1 | Каркас КП6-3 | 1 | 3.015-1/92. II-1-12 | 2,4 |
| | 2 | Изделие закладное МН5 | 2 | -2-13 | |
| | 3 | М5-9 | 1 | 3.400.2-14.93.1-10 | |
| | 4 | Бетон класса В15, м ³ | 0,96 | 3.015-1/92. II-1-12 -2-13 | |

| Марка колонны | Поз. | Наименование | Кол. | Обозначение документа | Масса колонны |
|---------------|------|----------------------------------|------|-----------------------|---------------|
| К6-4 | 1 | Каркас КП6-4 | 1 | 3.015-1/92. II-1-12 | 2,4 |
| | 2 | Изделие закладное МН5 | 2 | -2-13 | |
| | 3 | М5-9 | 1 | 3.400.2-14.93.1-10 | |
| | 4 | Бетон класса В30, м ³ | 0,96 | | |
| К7-1 | 1 | Каркас КП7-1 | 1 | 3.015-1/92. II-1-12 | 2,5 |
| | 2 | Изделие закладное МН5 | 2 | -2-13 | |
| | 3 | М5-9 | 1 | 3.400.2-14.93.1-10 | |
| | 4 | Бетон класса В15, м ³ | 1,01 | | |
| К7-2 | 1 | Каркас КП7-2 | 1 | 3.015-1/92. II-1-12 | 2,5 |
| | 2 | Изделие закладное МН5 | 2 | -2-13 | |
| | 3 | М5-9 | 1 | 3.400.2-14.93.1-10 | |
| | 4 | Бетон класса В15, м ³ | 1,01 | | |
| К7-3 | 1 | Каркас КП7-3 | 1 | 3.015-1/92. II-1-12 | 2,5 |
| | 2 | Изделие закладное МН5 | 2 | -2-13 | |
| | 3 | М5-9 | 1 | 3.400.2-14.93.1-10 | |
| | 4 | Бетон класса В30, м ³ | 1,01 | | |
| К8-1 | 1 | Каркас КП8-1 | 1 | 3.015-1/92. II-1-12 | 2,6 |
| | 2 | Изделие закладное МН5 | 2 | -2-13 | |
| | 3 | М5-9 | 3 | 3.400.2-14.93.1-10 | |
| | 4 | Бетон класса В15, м ³ | 1,06 | | |

3.015-1/92. II-1-2

лист

2

4.00219-01 9

| Марка колонны | Поз. | Наименование | Кол. | Обозначение документа | Масса колонны, |
|---------------|------|----------------------------------|------|-----------------------|----------------|
| К8-2 | 1 | Каркас КП8-2 | 1 | 3.015-1/92. II-1-13 | 2,6 |
| | 2 | Изделие закладное МН5 | 2 | -2-13 | |
| | 3 | М5-9 | 1 | 3.400.2-14.93.1-10 | |
| | 4 | Бетон класса В15, м ³ | 1,06 | | |
| К8-3 | 1 | Каркас КП8-3 | 1 | 3.015-1/92. II-1-13 | 2,6 |
| | 2 | Изделие закладное МН5 | 2 | -2-13 | |
| | 3 | М5-9 | 1 | 3.400.2-14.93.1-10 | |
| | 4 | Бетон класса В15, м ³ | 1,06 | | |
| К8-4 | 1 | Каркас КП8-4 | 1 | 3.015-1/92. II-1-13 | 2,6 |
| | 2 | Изделие закладное МН5 | 2 | -2-13 | |
| | 3 | М5-9 | 1 | 3.400.2-14.93.1-10 | |
| | 4 | Бетон класса В25, м ³ | 1,06 | | |
| К8-5 | 1 | Каркас КП8-5 | 1 | 3.015-1/92. II-1-13 | 2,6 |
| | 2 | Изделие закладное МН5 | 2 | -2-13 | |
| | 3 | М5-9 | 1 | 3.400.2-14.93.1-10 | |
| | 4 | Бетон класса В25, м ³ | 1,06 | | |
| К8-6 | 1 | Каркас КП8-6 | 1 | 3.015-1/92. II-1-13 | 2,6 |
| | 2 | Изделие закладное МН5 | 2 | -2-13 | |
| | 3 | М5-9 | 1 | 3.400.2-14.93.1-10 | |
| | 4 | Бетон класса В25, м ³ | 1,06 | | |
| К8-7 | 1 | Каркас КП8-7 | 1 | 3.015-1/92. II-1-13 | 2,6 |
| | 2 | Изделие закладное МН5 | 2 | -2-13 | |
| | 3 | М5-9 | 1 | 3.400.2-14.93.1-10 | |
| | 4 | Бетон класса В30, м ³ | 1,06 | | |

| Марка колонны | Поз. | Наименование | Кол. | Обозначение документа | Масса колонны |
|---------------|------|----------------------------------|------|-----------------------|---------------|
| К9-1 | 1 | Каркас КП9-1 | 1 | 3.015-1/92. II-1-13 | 2,8 |
| | 2 | Изделие закладное МН5 | 2 | -2-13 | |
| | 3 | М5-9 | 1 | 3.400.2-14.93.1-10 | |
| | 4 | Бетон класса В15, м ³ | 1,1 | | |
| К10-1 | 1 | Каркас КП10-1 | 1 | 3.015-1/92. II-1-14 | 2,9 |
| | 2 | Изделие закладное МН5 | 2 | -2-13 | |
| | 3 | М5-9 | 1 | 3.400.2-14.93.1-10 | |
| | 4 | Бетон класса В15, м ³ | 1,15 | | |
| К10-2 | 1 | Каркас КП10-2 | 1 | 3.015-1/92. II-1-14 | 2,9 |
| | 2 | Изделие закладное МН5 | 2 | -2-13 | |
| | 3 | М5-9 | 1 | 3.400.2-14.93.1-10 | |
| | 4 | Бетон класса В15, м ³ | 1,15 | | |
| К10-3 | 1 | Каркас КП10-3 | 1 | 3.015-1/92. II-1-14 | 2,9 |
| | 2 | Изделие закладное МН5 | 2 | -2-13 | |
| | 3 | М5-9 | 1 | 3.400.2-14.93.1-10 | |
| | 4 | Бетон класса В15, м ³ | 1,15 | | |
| К10-4 | 1 | Каркас КП10-4 | 1 | 3.015-1/92. II-1-14 | 2,9 |
| | 2 | Изделие закладное МН5 | 2 | -2-13 | |
| | 3 | М5-9 | 1 | 3.400.2-14.93.1-10 | |
| | 4 | Бетон класса В15, м ³ | 1,15 | | |

3.015-1/92. II-1-2

ЦОБ&49-01 10

Лист

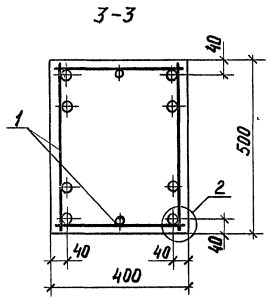
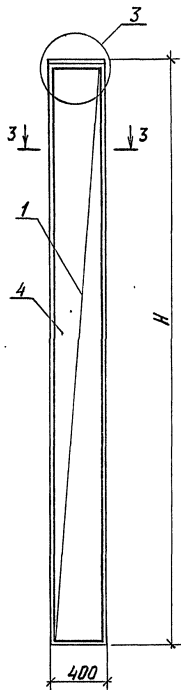
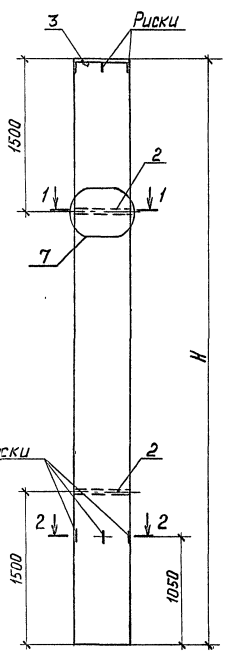
3

Ц.В. № 02-01. Подпись и дата. Взам. инв. №

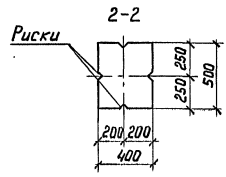
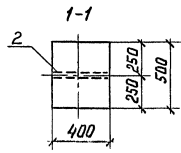
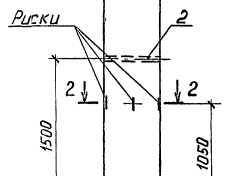
| Марка колонны | Поз. | Наименование | Кол. | Обозначение документа | Масса колонны |
|---------------|------|----------------------------------|------|-----------------------|---------------|
| K10-5 | 1 | Каркас КП10-5 | 1 | 3.015-1/92. II-1-14 | 2,9 |
| | 2 | Изделие закладное МН5 | 2 | -2-13 | |
| | 3 | М5-9 | 1 | 3.400.2-14.93.1-10 | |
| | 4 | Бетон класса В30, м ³ | 1,15 | | |
| K10-6 | 1 | Каркас КП10-6 | 1 | 3.015-1/92. II-1-14 | 2,9 |
| | 2 | Изделие закладное МН5 | 2 | -2-13 | |
| | 3 | М5-9 | 1 | 3.400.2-14.93.1-10 | |
| | 4 | Бетон класса В15, м ³ | 1,15 | | |
| K11-1 | 1 | Каркас КП11-1 | 1 | 3.015-1/92. II-1-15 | 3,1 |
| | 2 | Изделие закладное МН5 | 2 | -2-13 | |
| | 3 | М5-9 | 1 | 3.400.2-14.93.1-10 | |
| | 4 | Бетон класса В15, м ³ | 1,25 | | |
| K11-2 | 1 | Каркас КП11-2 | 1 | 3.015-1/92. II-1-15 | 3,1 |
| | 2 | Изделие закладное МН5 | 2 | -2-13 | |
| | 3 | М5-9 | 1 | 3.400.2-14.93.1-10 | |
| | 4 | Бетон класса В15, м ³ | 1,25 | | |
| K11-3 | 1 | Каркас КП11-3 | 1 | 3.015-1/92. II-1-15 | 3,1 |
| | 2 | Изделие закладное МН5 | 2 | -2-13 | |
| | 3 | М5-9 | 1 | 3.400.2-14.93.1-10 | |
| | 4 | Бетон класса В15, м ³ | 1,25 | | |
| K11-4 | 1 | Каркас КП11-4 | 1 | 3.015-1/92. II-1-15 | 3,1 |
| | 2 | Изделие закладное МН5 | 2 | -2-13 | |
| | 3 | М5-9 | 1 | 3.400.2-14.93.1-10 | |
| | 4 | Бетон класса В15, м ³ | 1,25 | | |

| Марка колонны | Поз. | Наименование | Кол. | Обозначение документа | Масса колонны |
|---------------|------|----------------------------------|------|-----------------------|---------------|
| K11-5 | 1 | Каркас КП11-5 | 1 | 3.015-1/92. II-1-15 | 3,1 |
| | 2 | Изделие закладное МН5 | 2 | -2-13 | |
| | 3 | М5-9 | 1 | 3.400.2-14.93.1-10 | |
| | 4 | Бетон класса В30, м ³ | 1,25 | | |
| K12-1 | 1 | Каркас КП12-1 | 1 | 3.015-1/92. II-1-15 | 3,4 |
| | 2 | Изделие закладное МН5 | 2 | -2-13 | |
| | 3 | М5-9 | 1 | 3.400.2-14.93.1-10 | |
| | 4 | Бетон класса В15, м ³ | 1,35 | | |
| K12-2 | 1 | Каркас КП12-2 | 1 | 3.015-1/92. II-1-15 | 3,4 |
| | 2 | Изделие закладное МН5 | 2 | -2-13 | |
| | 3 | М5-9 | 1 | 3.400.2-14.93.1-10 | |
| | 4 | Бетон класса В15, м ³ | 1,35 | | |
| K12-3 | 1 | Каркас КП12-3 | 1 | 3.015-1/92. II-1-15 | 3,4 |
| | 2 | Изделие закладное МН5 | 2 | -2-13 | |
| | 3 | М5-9 | 1 | 3.400.2-14.93.1-10 | |
| | 4 | Бетон класса В15, м ³ | 1,35 | | |
| K12-4 | 1 | Каркас КП12-4 | 1 | 3.015-1/92. II-1-15 | 3,4 |
| | 2 | Изделие закладное МН5 | 2 | -2-13 | |
| | 3 | М5-9 | 1 | 3.400.2-14.93.1-10 | |
| | 4 | Бетон класса В15, м ³ | 1,35 | | |
| 12-5 | 1 | Каркас КП12-5 | 1 | 3.015-1/92. II-1-15 | 3,4 |
| | 2 | Изделие закладное МН5 | 2 | -2-13 | |
| | 3 | М5-9 | 1 | 3.400.2-14.93.1-10 | |
| | 4 | Бетон класса В30, м ³ | 1,35 | | |

3.015-1/92. II-1-2 Исх
4



| Марка колонны | H, мм |
|---------------|-------|
| K13-1 | 8900 |
| K13-2 | |
| K14-1 | |
| K14-2 | 7500 |
| K14-3 | |
| K15-1 | 8400 |
| K15-2 | |
| K15-3 | |

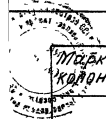


1. Узел 2, 3, 7 см. док. 3.015-1/92. II-1-9.
2. Спецификацию изделий см. лист 2.

| | | |
|-----------|------------|------|
| Разработ. | Фролов | И.С. |
| Исполн. | Третьякова | Л.В. |
| Проверил | Кузина | С.В. |
| И.контр. | Цыбин | С.В. |

| | | | | |
|---|--|--------|------|--------|
| 3.015-1/92. II-1-3 | | | | |
| Колонна K13-1; K13-2; K14-1...K14-3; K15-1...K15-3 | | Станд. | Лист | Листов |
| | | Р | 1 | 3 |
| ЦНИИПРОМЗДАНИЙ | | | | |

Ц.В. Мерзляк, Подпись и дата, Взам. инв. №

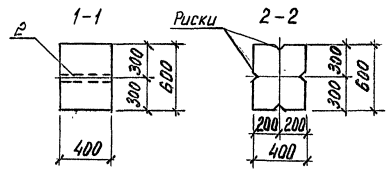
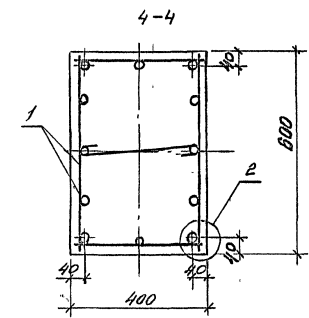
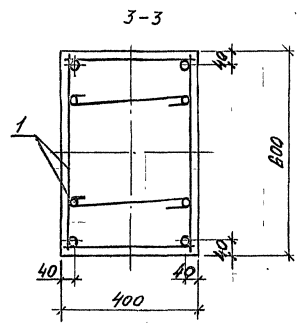
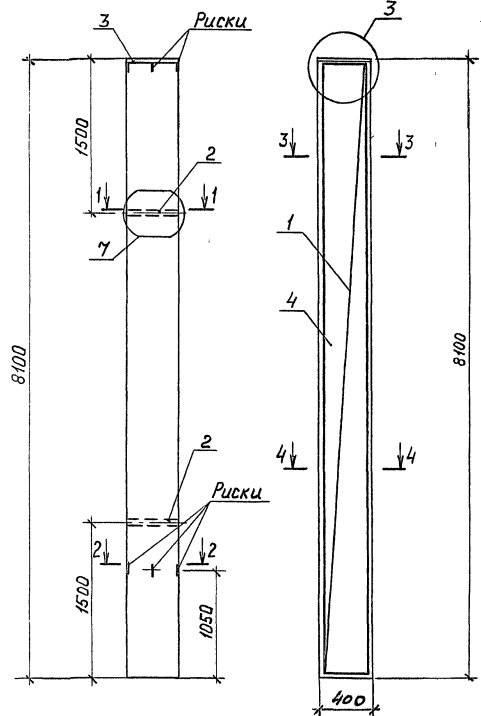


| Марка колонны | Поз. | Наименование | Кол. | Обозначение документа | Масса колонны, т |
|---------------|------|----------------------------------|------|-----------------------|------------------|
| К13-1 | 1 | Каркас КП13-1 | 1 | 3.015-1/92. II-1-16 | 3,5 |
| | 2 | Изделие закладное МН5 | 2 | -П-13 | |
| | 3 | М5-9 | 1 | 3.400.2-14.93.1-10 | |
| | 4 | Бетон класса В15, м ³ | 1,38 | | |
| К13-2 | 1 | Каркас КП13-2 | 1 | 3.015-1/92. II-1-16 | 3,5 |
| | 2 | Изделие закладное МН5 | 2 | -П-13 | |
| | 3 | М5-9 | 1 | 3.400.2-14.93.1-10 | |
| | 4 | Бетон класса В30, м ³ | 1,38 | | |
| К14-1 | 1 | Каркас КП14-1 | 1 | 3.015-1/92. II-1-16 | 3,8 |
| | 2 | Изделие закладное МН5 | 2 | -П-13 | |
| | 3 | М5-9 | 1 | 3.400.2-14.93.1-10 | |
| | 4 | Бетон класса В15, м ³ | 1,50 | | |
| К14-2 | 1 | Каркас КП14-2 | 1 | 3.015-1/92. II-1-16 | 3,8 |
| | 2 | Изделие закладное МН5 | 2 | -П-13 | |
| | 3 | М5-9 | 1 | 3.400.2-14.93.1-10 | |
| | 4 | Бетон класса В15, м ³ | 1,50 | | |
| К14-3 | 1 | Каркас КП14-3 | 1 | 3.015-1/92. II-1-16 | 3,8 |
| | 2 | Изделие закладное МН5 | 2 | -П-13 | |
| | 3 | М5-9 | 1 | 3.400.2-14.93.1-10 | |
| | 4 | Бетон класса В30, м ³ | 1,50 | | |

| Марка колонны | Поз. | Наименование | Кол. | Обозначение документа | Масса колонны, т |
|---------------|------|----------------------------------|------|-----------------------|------------------|
| К15-1 | 1 | Каркас КП15-1 | 1 | 3.015-1/92. II-1-16 | 4,2 |
| | 2 | Изделие закладное МН5 | 2 | -П-13 | |
| | 3 | М5-9 | 1 | 3.400.2-14.93.1-10 | |
| | 4 | Бетон класса В25, м ³ | 1,68 | | |
| К15-2 | 1 | Каркас КП15-2 | 1 | 3.015-1/92. II-1-16 | 4,2 |
| | 2 | Изделие закладное МН5 | 2 | -П-13 | |
| | 3 | М5-9 | 1 | 3.400.2-14.93.1-10 | |
| | 4 | Бетон класса В25, м ³ | 1,68 | | |
| К15-3 | 1 | Каркас КП15-3 | 1 | 3.015-1/92. II-1-16 | 4,2 |
| | 2 | Изделие закладное МН5 | 2 | -П-13 | |
| | 3 | М5-9 | 1 | 3.400.2-14.93.1-10 | |
| | 4 | Бетон класса В30, м ³ | 1,68 | | |

Шифр № подл. / Подпись и печать Водит. инж. Аб

3.015-1/92. II-1-3

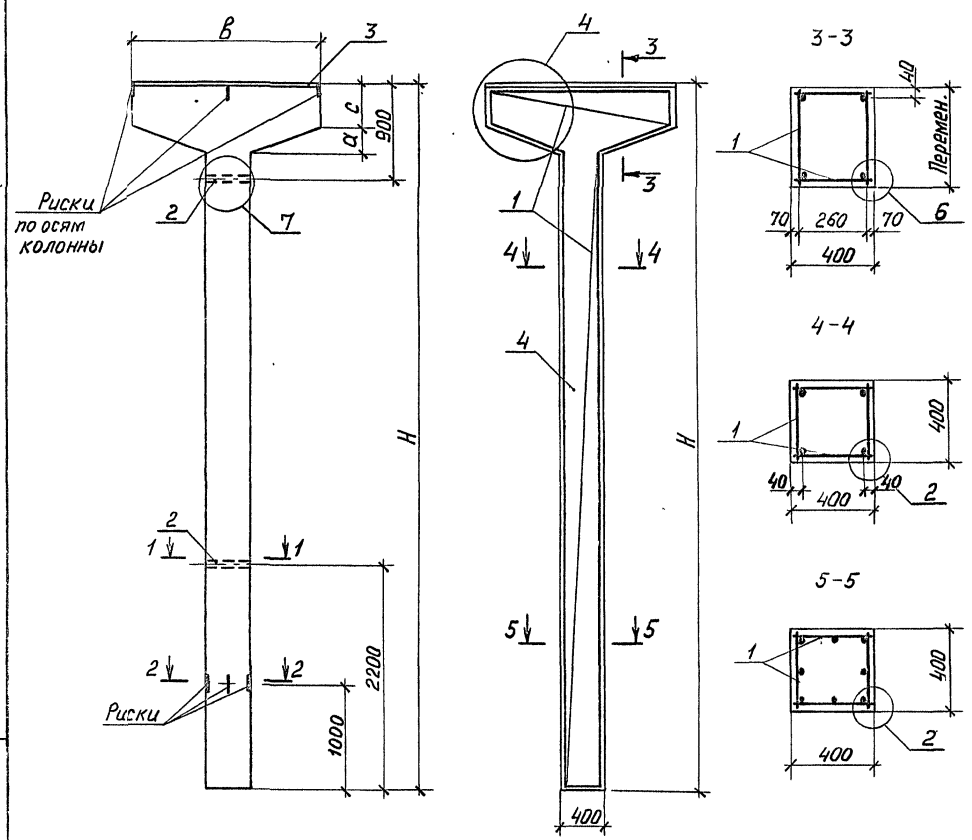


| Марка колонны | Поз. | Наименование | Кол. | Обозначение документа | Масса колонны, Т |
|---------------|------|----------------------------------|------|-----------------------|------------------|
| К16-1 | 1 | Каркас КП16-1 | 1 | 3.015-1/92. II-1-16 | 4,9 |
| | 2 | Изделие закладное МН5 | 2 | -2-13 | |
| | 3 | М5-9 | 1 | 3.400.2-14.93.1-10 | |
| | 4 | Бетон класса В25, м ³ | 1,94 | | |
| К16-2 | 1 | Каркас КП16-2 | 1 | 3.015-1/92. II-1-16 | 4,9 |
| | 2 | Изделие закладное МН5 | 2 | -2-13 | |
| | 3 | М5-9 | 1 | 3.400.2-14.93.1-10 | |
| | 4 | Бетон класса В25, м ³ | 1,94 | | |
| К16-3 | 1 | Каркас КП16-3 | 1 | 3.015-1/92. II-1-16 | 4,9 |
| | 2 | Изделие закладное МН5 | 2 | -2-13 | |
| | 3 | М5-9 | 1 | 3.400.2-14.93.1-10 | |
| | 4 | Бетон класса В30, м ³ | 1,94 | | |

Узел Р, 3, 7 см. док. 3.015-1/92. II-1-9

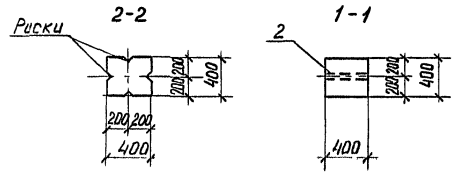
| | | | | | | |
|-----------|-----------|------|--------------------|---------------------------|----------------|--------|
| Разработ. | Фролов | С.С. | 3.015-1/92. II-1-4 | Колонна К16-1... К16-3 | Листов | Листов |
| Исполнил | Третьяков | И.И. | | | Р | 1 |
| Проверил | Кизина | С.С. | | | ЦНИИПРОМЗДАНИИ | |
| И.контр. | Цыган | В.М. | | | | |

ЦНИИПРОМЗДАНИИ



| Марка колонны | Размеры, мм | | | |
|---------------|-------------|-----|------|-----|
| | H | a | b | c |
| K17-1 | 6200 | 150 | 1200 | 520 |
| K17-2 | | 260 | 1800 | 410 |
| K18-1 | | 370 | 2400 | 300 |
| K18-2 | 7400 | 150 | 1200 | 520 |
| K19-1 | | 260 | 1800 | 410 |
| K19-2 | 8000 | 370 | 2400 | 300 |
| K20-1 | | 150 | 1200 | 520 |
| K20-2 | | 260 | 1800 | 410 |
| K21-1 | 6800 | 370 | 2400 | 300 |
| K21-2 | | 150 | 1200 | 520 |
| K21-3 | 7400 | 260 | 1800 | 410 |
| K22-1 | | 370 | 2400 | 300 |
| K22-2 | 8000 | 150 | 1200 | 520 |
| K23-1 | | 260 | 1800 | 410 |
| K24-1 | | 370 | 2400 | 300 |
| K25-1 | 7400 | 150 | 1200 | 520 |
| K25-2 | | 260 | 1800 | 410 |
| K26-1 | 8000 | 370 | 2400 | 300 |
| K26-2 | | 150 | 1200 | 520 |

1. Узел 2, 4, 6, 7 см. док. 3.015-1/92. II-1-9.
2. Спецификацию изделий см. лист 2...3.



| | | | | | |
|----------|------------|--------|------------------------------------|--------|--------|
| Разраб. | Фролов | И.И. | 3.015-1/92. II-1-5 | | |
| Исполн. | Третьякова | З.В. | Колонна K17-1; K17-2; K18-1; | Итадия | Лист |
| Проверил | Кузнец | В.С. | K18-2; K19-1; K19-2; K20-1; K20-2; | Р | 1 |
| | | | K21-1; K21-3; K22-1; K22-2; K23-1; | | Листов |
| | | | K24-1; K25-1; K25-2; K26-1; K26-2 | | 3 |
| И.контр. | Ц.Львов | Д.В.М. | ЦНИИПРОМЗДАНИЙ | | |

Изм. № подл. Подпись и дата. Изм. №

| Марка колонны | Поз. | Наименование | Кол. | Обозначение документа | Масса колонны |
|---------------|------|----------------------------------|------|-----------------------|---------------|
| К17-1 | 1 | Каркас КП17-1 | 1 | З.015-1/92.И-1-17 | 3,0 |
| | 2 | Изделие закладное МН5 | 2 | -2-13 | |
| | 3 | М8 | 1 | 3.400.2-14.93.1-17 | |
| | 4 | Бетон класса В15, м ³ | 1,18 | | |
| К17-2 | 1 | Каркас КП17-2 | 1 | З.015-1/92.И-1-17 | 3,0 |
| | 2 | Изделие закладное МН5 | 2 | -2-13 | |
| | 3 | М8 | 1 | 3.400.2-14.93.1-17 | |
| | 4 | Бетон класса В15, м ³ | 1,18 | | |
| К18-1 | 1 | Каркас КП18-1 | 1 | З.015-1/92.И-1-18 | 3,2 |
| | 2 | Изделие закладное МН5 | 2 | -2-13 | |
| | 3 | М8 | 1 | 3.400.2-14.93.1-17 | |
| | 4 | Бетон класса В15, м ³ | 1,29 | | |
| К18-2 | 1 | Каркас КП18-2 | 1 | З.015-1/92.И-1-18 | 3,2 |
| | 2 | Изделие закладное МН5 | 2 | -2-13 | |
| | 3 | М8 | 1 | 3.400.2-14.93.1-17 | |
| | 4 | Бетон класса В15, м ³ | 1,29 | | |
| К19-1 | 1 | Каркас КП19-1 | 1 | З.015-1/92.И-1-17 | 3,5 |
| | 2 | Изделие закладное МН5 | 2 | -2-13 | |
| | 3 | М8 | 1 | 3.400.2-14.93.1-17 | |
| | 4 | Бетон класса В15, м ³ | 1,38 | | |
| К19-2 | 1 | Каркас КП19-2 | 1 | З.015-1/92.И-1-17 | 3,5 |
| | 2 | Изделие закладное МН5 | 2 | -2-13 | |
| | 3 | М8 | 1 | 3.400.2-14.93.1-17 | |
| | 4 | Бетон класса В15, м ³ | 1,38 | | |

| Марка колонны | Поз. | Наименование | Кол. | Обозначение документа | Масса колонны |
|---------------|------|----------------------------------|------|-----------------------|---------------|
| К20-1 | 1 | Каркас КП20-1 | 1 | З.015-1/92.И-1-18 | 3,2 |
| | 2 | Изделие закладное МН5 | 2 | -2-13 | |
| | 3 | М8 | 1 | 3.400.2-14.93.1-17 | |
| | 4 | Бетон класса В15, м ³ | 1,27 | | |
| К20-2 | 1 | Каркас КП20-2 | 1 | З.015-1/92.И-1-18 | 3,2 |
| | 2 | Изделие закладное МН5 | 2 | -2-13 | |
| | 3 | М8 | 1 | 3.400.2-14.93.1-17 | |
| | 4 | Бетон класса В25, м ³ | 1,27 | | |
| К21-1 | 1 | Каркас КП21-1 | 1 | З.015-1/92.И-1-18 | 3,5 |
| | 2 | Изделие закладное МН5 | 2 | -2-13 | |
| | 3 | М8 | 1 | 3.400.2-14.93.1-17 | |
| | 4 | Бетон класса В15, м ³ | 1,40 | | |
| К21-2 | 1 | Каркас КП21-2 | 1 | З.015-1/92.И-1-18 | 3,5 |
| | 2 | Изделие закладное МН5 | 2 | -2-13 | |
| | 3 | М8 | 1 | 3.400.2-14.93.1-17 | |
| | 4 | Бетон класса В15, м ³ | 1,40 | | |
| К21-3 | 1 | Каркас КП21-3 | 1 | З.015-1/92.И-1-18 | 3,5 |
| | 2 | Изделие закладное МН5 | 2 | -2-13 | |
| | 3 | М8 | 1 | 3.400.2-14.93.1-17 | |
| | 4 | Бетон класса В15, м ³ | 1,40 | | |

Лист № 15 из 15, 15.01.2012, 15.01.2012, 15.01.2012

З.015-1/92.И-1-5
Лист 2

| Марка колонны | Поз. | Наименование | Кол. | Обозначение документа | Масса колонны |
|---------------|------|----------------------------------|------|-----------------------|---------------|
| К22-1 | 1 | Каркас КЛ22-1 | 1 | 3.015-1/92.И-1-18 | 3,7 |
| | 2 | Изделие закладное МН5 | 2 | -2-13 | |
| | 3 | М8 | 1 | 3.400.2-14.93.1-17 | |
| | 4 | Бетон класса В15, м ³ | 1,48 | | |
| К22-2 | 1 | Каркас КЛ22-2 | 1 | 3.015-1/92.И-1-18 | 3,7 |
| | 2 | Изделие закладное МН5 | 2 | -2-13 | |
| | 3 | М8 | 1 | 3.400.2-14.93.1-17 | |
| | 4 | Бетон класса В15, м ³ | 1,48 | | |
| К23-1 | 1 | Каркас КЛ23-1 | 1 | 3.015-1/92.И-1-19 | 3,4 |
| | 2 | Изделие закладное МН5 | 2 | -2-13 | |
| | 3 | М8 | 1 | 3.400.2-14.93.1-17 | |
| | 4 | Бетон класса В15, м ³ | 1,37 | | |
| К24-1 | 1 | Каркас КЛ24-1 | 1 | 3.015-1/92.И-1-19 | 3,7 |
| | 2 | Изделие закладное МН5 | 2 | -2-13 | |
| | 3 | М8 | 1 | 3.400.2-14.93.1-17 | |
| | 4 | Бетон класса В15, м ³ | 1,49 | | |
| К25-1 | 1 | Каркас КЛ25-1 | 1 | 3.015-1/92.И-1-19 | 4,0 |
| | 2 | Изделие закладное МН5 | 2 | -2-13 | |
| | 3 | М8 | 1 | 3.400.2-14.93.1-17 | |
| | 4 | Бетон класса В15, м ³ | 1,59 | | |
| К25-2 | 1 | Каркас КЛ25-2 | 1 | 3.015-1/92.И-1-19 | 4,0 |
| | 2 | Изделие закладное МН5 | 2 | -2-13 | |
| | 3 | М8 | 1 | 3.400.2-14.93.1-17 | |
| | 4 | Бетон класса В15, м ³ | 1,59 | | |

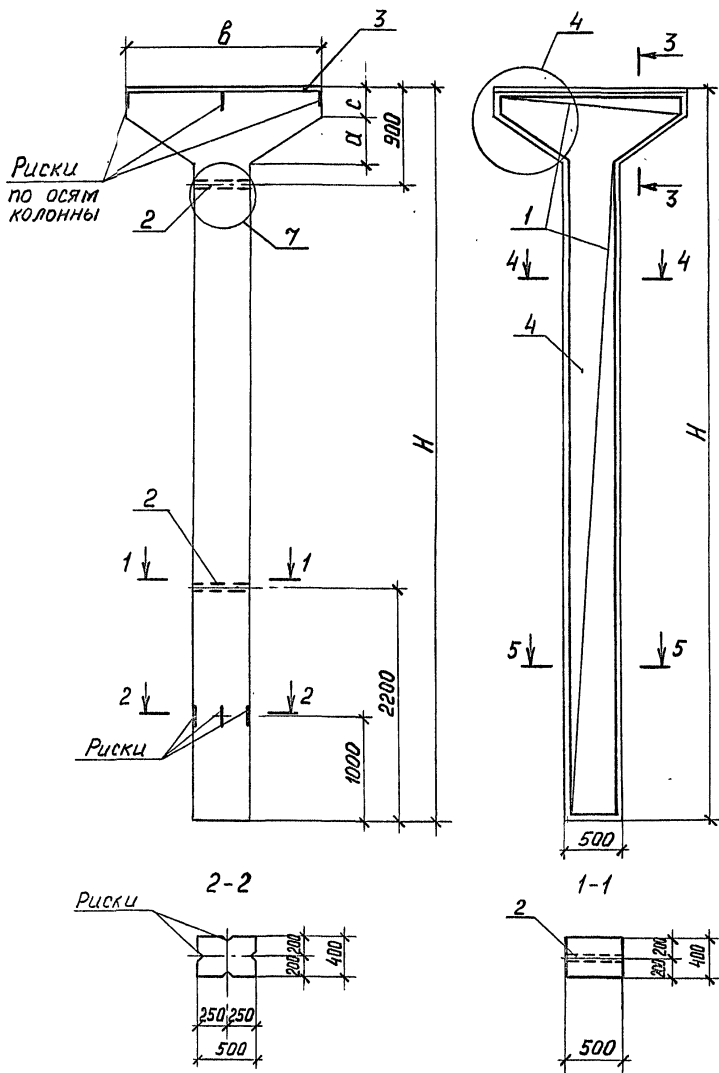
| Марка колонны | Поз. | Наименование | Кол. | Обозначение документа | Масса колонны |
|---------------|------|----------------------------------|------|-----------------------|---------------|
| К26-1 | 1 | Каркас КЛ26-1 | 1 | 3.015-1/92.И-1-19 | 4,2 |
| | 2 | Изделие закладное МН5 | 2 | -2-13 | |
| | 3 | М8 | 1 | 3.400.2-14.93.1-17 | |
| | 4 | Бетон класса В15, м ³ | 1,67 | | |
| К26-2 | 1 | Каркас КЛ26-2 | 1 | 3.015-1/92.И-1-19 | 4,2 |
| | 2 | Изделие закладное МН5 | 2 | -2-13 | |
| | 3 | М8 | 1 | 3.400.2-14.93.1-17 | |
| | 4 | Бетон класса В15, м ³ | 1,67 | | |

3.015-1/92.И-1-5

Ишт

3

400219-01 17



| Марка колонны | Размеры, мм | | | |
|---------------|-------------|-----|------|-----|
| | H | α | β | с |
| К27-1 | 6200 | 350 | 2400 | 300 |
| К28-1 | 6800 | | | |
| К29-1 | 7400 | 130 | 1200 | 520 |
| К30-1 | | 240 | 1800 | 410 |
| К31-1 | 8000 | 350 | 2400 | 300 |
| К32-1 | | 130 | 1200 | 520 |
| К33-1 | 8600 | 240 | 1800 | 410 |
| К33-2 | | 350 | 2400 | 300 |
| К34-1 | | | | |
| К35-1 | 8600 | 130 | 1200 | 520 |
| К36-1 | | 240 | 1800 | 410 |
| К36-2 | | | | |
| К37-1 | | 350 | 2400 | 300 |
| К37-2 | | | | |

1. Узел 2, 4, 6, 7 см. док. 3.015-1/92. II-1-9.
 2. Спецификацию изделий см. лист 2.

| | | |
|----------|------------|----------|
| Разраб. | Фролов | Смирнов |
| Исполн. | Третьякова | Львов |
| Проверил | Кузнецов | Кузнецов |
| Н.контр. | Смирнов | Домбров |

3.015-1/92. II-1-6

| | | | |
|---|--------|------|--------|
| Колонна К27-1; К28-1; К29-1; К30-1; К31-1; К32-1; К33-1; К33-2; К34-1; К35-1; К36-1; К36-2; К37-1; К37-2 | Стадия | Лист | Листов |
| | Р | 1 | 2 |

| Марка колонны | Поз. | Наименование | Кол. | Обозначение документа | Масса колонны, т |
|---------------|------|----------------------------------|------|-----------------------|------------------|
| К27-1 | 1 | Каркас КП27-1 | 1 | 3.015-1/92.И-1-20 | 4,0 |
| | 2 | Изделие закладное МНБ | 2 | -2-13 | |
| | 3 | М8 | 1 | 3.400.2-14.93.1-17 | |
| | 4 | Бетон класса В15, м ³ | 1,60 | | |
| К28-1 | 1 | Каркас КП28-1 | 1 | 3.015-1/92.И-1-20 | 4,3 |
| | 2 | Изделие закладное МНБ | 2 | -2-13 | |
| | 3 | М8 | 1 | 3.400.2-14.93.1-17 | |
| | 4 | Бетон класса В25, м ³ | 1,72 | | |
| К29-1 | 1 | Каркас КП29-1 | 1 | 3.015-1/92.И-1-20 | 4,1 |
| | 2 | Изделие закладное МНБ | 2 | -2-13 | |
| | 3 | М8 | 1 | 3.400.2-14.93.1-17 | |
| | 4 | Бетон класса В15, м ³ | 1,65 | | |
| К30-1 | 1 | Каркас КП30-1 | 1 | 3.015-1/92.И-1-20 | 4,4 |
| | 2 | Изделие закладное МНБ | 2 | -2-13 | |
| | 3 | М8 | 1 | 3.400.2-14.93.1-17 | |
| | 4 | Бетон класса В25, м ³ | 1,76 | | |
| К31-1 | 1 | Каркас КП31-1 | 1 | 3.015-1/92.И-1-20 | 4,6 |
| | 2 | Изделие закладное МНБ | 2 | -2-13 | |
| | 3 | М8 | 1 | 3.400.2-14.93.1-17 | |
| | 4 | Бетон класса В15, м ³ | 1,84 | | |
| К32-1 | 1 | Каркас КП32-1 | 1 | 3.015-1/92.И-1-21 | 4,4 |
| | 2 | Изделие закладное МНБ | 2 | -2-13 | |
| | 3 | М8 | 1 | 3.400.2-14.93.1-17 | |
| | 4 | Бетон класса В25, м ³ | 1,75 | | |
| К33-1 | 1 | Каркас КП33-1 | 1 | 3.015-1/92.И-1-21 | 4,7 |
| | 2 | Изделие закладное МНБ | 2 | -2-13 | |
| | 3 | М8 | 1 | 3.400.2-14.93.1-17 | |
| | 4 | Бетон класса В15, м ³ | 1,88 | | |

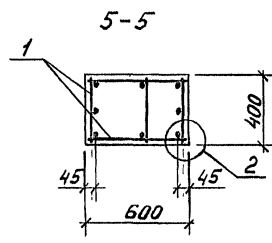
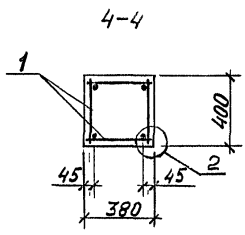
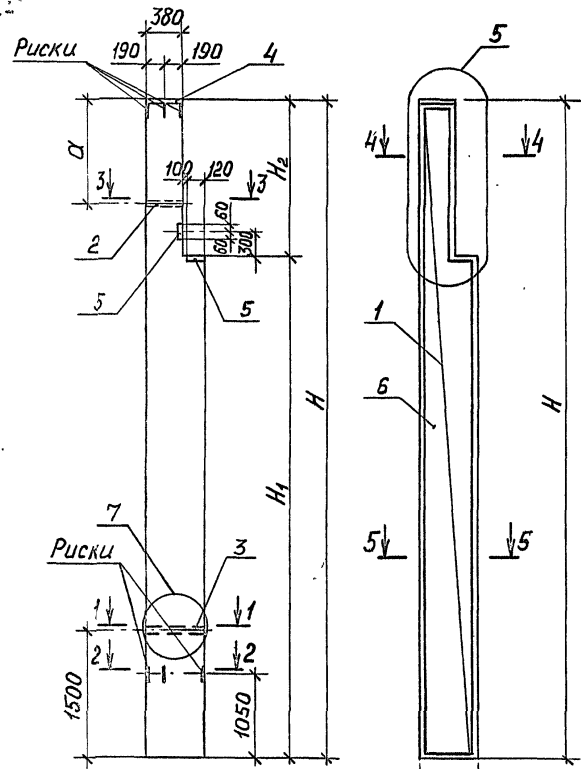
| Марка колонны | Поз. | Наименование | Кол. | Обозначение документа | Масса колонны, т |
|---------------|------|----------------------------------|------|-----------------------|------------------|
| К33-2 | 1 | Каркас КП33-2 | 1 | 3.015-1/92.И-1-21 | 4,7 |
| | 2 | Изделие закладное МНБ | 2 | -2-13 | |
| | 3 | М8 | 1 | 3.400.2-14.93.1-17 | |
| | 4 | Бетон класса В15, м ³ | 1,88 | | |
| К34-1 | 1 | Каркас КП34-1 | 1 | 3.015-1/92.И-1-21 | 4,8 |
| | 2 | Изделие закладное МНБ | 2 | -2-13 | |
| | 3 | М8 | 1 | 3.400.2-14.93.1-17 | |
| | 4 | Бетон класса В15, м ³ | 1,91 | | |
| К35-1 | 1 | Каркас КП35-1 | 1 | 3.015-1/92.И-1-22 | 4,7 |
| | 2 | Изделие закладное МНБ | 2 | -2-13 | |
| | 3 | М8 | 1 | 3.400.2-14.93.1-17 | |
| | 4 | Бетон класса В15, м ³ | 1,87 | | |
| К36-1 | 1 | Каркас КП36-1 | 1 | 3.015-1/92.И-1-22 | 5,0 |
| | 2 | Изделие закладное МНБ | 2 | -2-13 | |
| | 3 | М8 | 1 | 3.400.2-14.93.1-17 | |
| | 4 | Бетон класса В15, м ³ | 2,00 | | |
| К36-2 | 1 | Каркас КП36-2 | 1 | 3.015-1/92.И-1-22 | 5,0 |
| | 2 | Изделие закладное МНБ | 2 | -2-13 | |
| | 3 | М8 | 1 | 3.400.2-14.93.1-17 | |
| | 4 | Бетон класса В15, м ³ | 2,00 | | |
| К37-1 | 1 | Каркас КП37-1 | 1 | 3.015-1/92.И-1-22 | 5,2 |
| | 2 | Изделие закладное МНБ | 2 | -2-13 | |
| | 3 | М8 | 1 | 3.400.2-14.93.1-17 | |
| | 4 | Бетон класса В15, м ³ | 2,03 | | |
| К37-2 | 1 | Каркас КП37-2 | 1 | 3.015-1/92.И-1-22 | 5,2 |
| | 2 | Изделие закладное МНБ | 2 | -2-13 | |
| | 3 | М8 | 1 | 3.400.2-14.93.1-17 | |
| | 4 | Бетон класса В15, м ³ | 2,03 | | |

3.015-1/92.И-1-6

л/шт

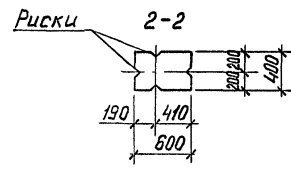
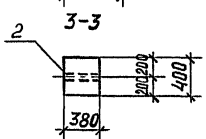
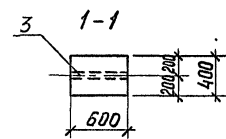
2

Ц00219-01 19



| Марка колонны | Размеры, мм | | | |
|---------------|-------------|----------------|----------------|------|
| | H | H ₁ | H ₂ | α |
| К38-1 | 7500 | 5900 | 1600 | 1000 |
| К38-2 | | | | |
| К38-3 | | | | |
| К39-1 | 7700 | 5900 | 1800 | 1200 |
| К39-2 | | | | |
| К39-3 | | | | |
| К39-4 | | | | |
| К39-5 | 8100 | 5900 | 1600 | 1000 |
| К40-1 | | | | |
| К40-2 | | | | |
| К40-3 | 8300 | 6500 | 1800 | 1200 |
| К41-1 | | | | |
| К41-2 | | | | |
| К41-3 | | | | |
| К41-4 | | | | |

1. Узел 2, 5, 7 см. док. 3.015-1/92. II-1-9.
 2. Спецификацию изделий см. лист 2, и 3.



Инв. № подл. Подпись и дата. Взам. Инв. №

| | | | | | |
|----------|------------|------|---------------------------------|--------|------|
| Разраб. | Фралов | С.М. | 3.015-1/92. II-1-9 | | |
| Исполнил | Третьякова | Ю. | Колонна К38-1... К38-3; | Станд. | Лист |
| Проверил | Кузина | Ю. | К39-1... К39-5; К40-1... К40-3; | Р | 1 |
| | | | К41-1... К41-4 | | 3 |
| Н.контр. | Цыбин | В.В. | ЦНИИПРОМЗДАНИИ | | |

Ц.00219-04 20

| Марка колонны | Поз. | Наименование | Кол. | Обозначение документа | Масса колонны |
|---------------|------|----------------------------------|------|-----------------------|---------------|
| К38-1 | 1 | Каркас КП38-1 | 1 | 3.015-1/92. II-1-23 | 4,1 |
| | 2 | Изделие закладное МН4 | 1 | -2-13 | |
| | 3 | МН7 | 1 | -2-13 | |
| | 4 | М6-5 | 1 | 3.400.2-14.93.1-13 | |
| | 5 | М5-1 | 2 | -5 | |
| | 6 | Бетон класса В25, м ³ | 1,65 | | |
| К38-2 | 1 | Каркас КП38-2 | 1 | 3.015-1/92. II-1-23 | 4,1 |
| | 2 | Изделие закладное МН4 | 1 | -2-13 | |
| | 3 | МН7 | 1 | -2-13 | |
| | 4 | М6-5 | 1 | 3.400.2-14.93.1-13 | |
| | 5 | М5-1 | 2 | -5 | |
| | 6 | Бетон класса В25, м ³ | 1,65 | | |
| К38-3 | 1 | Каркас КП38-3 | 1 | 3.015-1/92. II-1-23 | 4,1 |
| | 2 | Изделие закладное МН4 | 1 | -2-13 | |
| | 3 | МН7 | 1 | -2-13 | |
| | 4 | М6-5 | 1 | 3.400.2-14.93.1-13 | |
| | 5 | М5-1 | 2 | -5 | |
| | 6 | Бетон класса В25, м ³ | 1,65 | | |
| К39-1 | 1 | Каркас КП39-1 | 1 | 3.015-1/92. II-1-24 | 4,2 |
| | 2 | Изделие закладное МН4 | 1 | -2-13 | |
| | 3 | МН7 | 1 | -2-13 | |
| | 4 | М6-5 | 1 | 3.400.2-14.93.1-13 | |
| | 5 | М5-1 | 2 | -5 | |
| | 6 | Бетон класса В30, м ³ | 1,69 | | |

| Марка колонны | Поз. | Наименование | Кол. | Обозначение документа | Масса колонны |
|---------------|------|----------------------------------|------|-----------------------|---------------|
| К39-2 | 1 | Каркас КП39-2 | 1 | 3.015-1/92. II-1-24 | 4,2 |
| | 2 | Изделие закладное МН4 | 1 | -2-13 | |
| | 3 | МН7 | 1 | -2-13 | |
| | 4 | М6-5 | 1 | 3.400.2-14.93.1-13 | |
| | 5 | М5-1 | 2 | -5 | |
| | 6 | Бетон класса В25, м ³ | 1,69 | | |
| К39-3 | 1 | Каркас КП39-3 | 1 | 3.015-1/92. II-1-24 | 4,2 |
| | 2 | Изделие закладное МН4 | 1 | -2-13 | |
| | 3 | МН7 | 1 | -2-13 | |
| | 4 | М6-5 | 1 | 3.400.2-14.93.1-13 | |
| | 5 | М5-1 | 2 | -5 | |
| | 6 | Бетон класса В25, м ³ | 1,69 | | |
| К39-4 | 1 | Каркас КП39-4 | 1 | 3.015-1/92. II-1-24 | 4,2 |
| | 2 | Изделие закладное МН4 | 1 | -2-13 | |
| | 3 | МН7 | 1 | -2-13 | |
| | 4 | М6-5 | 1 | 3.400.2-14.93.1-13 | |
| | 5 | М5-1 | 2 | -5 | |
| | 6 | Бетон класса В25, м ³ | 1,69 | | |
| К39-5 | 1 | Каркас КП39-5 | 1 | 3.015-1/92. II-1-24 | 4,2 |
| | 2 | Изделие закладное МН4 | 1 | -2-13 | |
| | 3 | МН7 | 1 | -2-13 | |
| | 4 | М6-5 | 1 | 3.400.2-14.93.1-13 | |
| | 5 | М5-1 | 2 | -5 | |
| | 6 | Бетон класса В30, м ³ | 1,69 | | |

Шифр проекта, Подпись и дата. Взам. инв. №

3.015-1/92. II-1-7

Лист

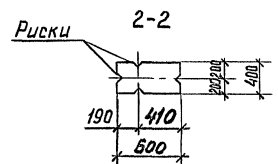
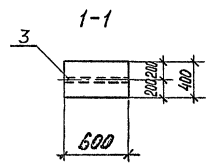
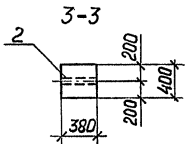
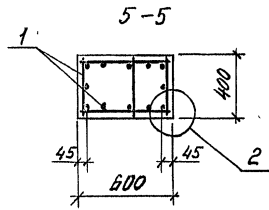
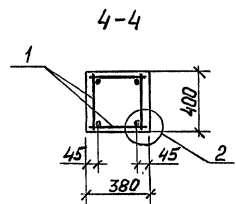
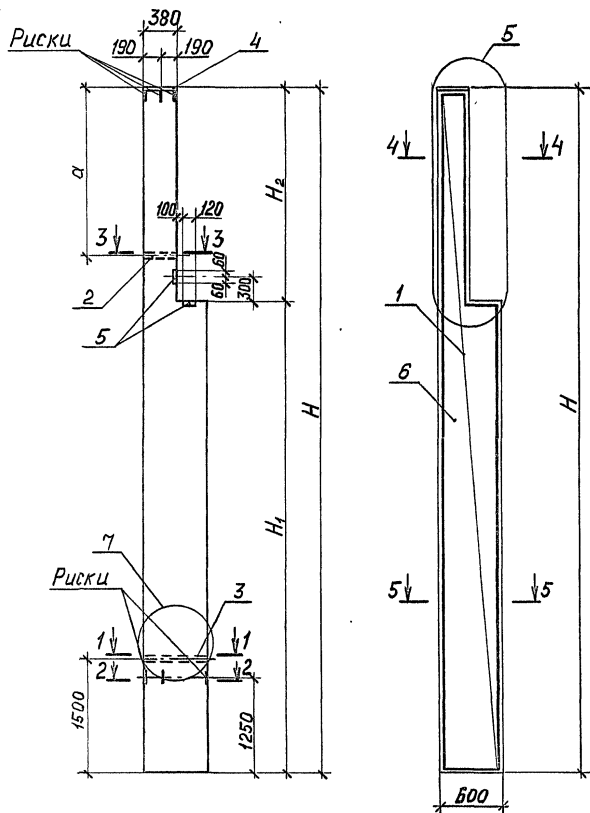
2

| Марка колонны | Поз. | Наименование | Кол. | Обозначение документа | Масса колонны |
|---------------|------|----------------------------------|------|-----------------------|---------------|
| К40-1 | 1 | Каркас КП40-1 | 1 | 3.015-1/92. II-1-25 | 4,5 |
| | 2 | Изделие закладное МН4 | 1 | -2-13 | |
| | 3 | МН7 | 1 | -2-13 | |
| | 4 | М6-5 | 1 | 3.400.2-14.93.1-13 | |
| | 5 | М5-1 | 2 | -5 | |
| | 6 | Бетон класса В30, м ³ | 1,80 | | |
| К40-2 | 1 | Каркас КП40-2 | 1 | 3.015-1/92. II-1-25 | 4,5 |
| | 2 | Изделие закладное МН4 | 1 | -2-13 | |
| | 3 | МН7 | 1 | -2-13 | |
| | 4 | М6-5 | 1 | 3.400.2-14.93.1-13 | |
| | 5 | М5-1 | 2 | -5 | |
| | 6 | Бетон класса В25, м ³ | 1,80 | | |
| К40-3 | 1 | Каркас КП40-3 | 1 | 3.015-1/92. II-1-25 | 4,5 |
| | 2 | Изделие закладное МН4 | 1 | -2-13 | |
| | 3 | МН7 | 1 | -2-13 | |
| | 4 | М6-5 | 1 | 3.400.2-14.93.1-13 | |
| | 5 | М5-1 | 2 | -5 | |
| | 6 | Бетон класса В30, м ³ | 1,80 | | |
| К41-1 | 1 | Каркас КП41-1 | 1 | 3.015-1/92. II-1-26 | 4,6 |
| | 2 | Изделие закладное МН4 | 1 | -2-13 | |
| | 3 | МН7 | 1 | -2-13 | |
| | 4 | М6-5 | 1 | 3.400.2-14.93.1-13 | |
| | 5 | М5-1 | 2 | -5 | |
| | 6 | Бетон класса В30, м ³ | 1,83 | | |

| Марка колонны | Поз. | Наименование | Кол. | Обозначение документа | Масса колонны |
|---------------|------|----------------------------------|------|-----------------------|---------------|
| К41-2 | 1 | Каркас КП41-2 | 1 | 3.015-1/92. II-1-26 | 4,6 |
| | 2 | Изделие закладное МН4 | 1 | -2-13 | |
| | 3 | МН7 | 1 | -2-13 | |
| | 4 | М6-5 | 1 | 3.400.2-14.93.1-13 | |
| | 5 | М5-1 | 2 | -5 | |
| | 6 | Бетон класса В25, м ³ | 1,83 | | |
| К41-3 | 1 | Каркас КП41-3 | 1 | 3.015-1/92. II-1-26 | 4,6 |
| | 2 | Изделие закладное МН4 | 1 | -2-13 | |
| | 3 | МН7 | 1 | -2-13 | |
| | 4 | М6-5 | 1 | 3.400.2-14.93.1-13 | |
| | 5 | М5-1 | 2 | -5 | |
| | 6 | Бетон класса В30, м ³ | 1,83 | | |
| К41-4 | 1 | Каркас КП41-4 | 1 | 3.015-1/92. II-1-26 | 4,6 |
| | 2 | Изделие закладное МН4 | 1 | -2-13 | |
| | 3 | МН7 | 1 | -2-13 | |
| | 4 | М6-5 | 1 | 3.400.2-14.93.1-13 | |
| | 5 | М5-1 | 2 | -5 | |
| | 6 | Бетон класса В30, м ³ | 1,83 | | |

Цифры по плану, подпиль и дата Взам. ЛИС. 145

3.015-1/92. II-1-4 Лист
3



| Марка колонны | Размеры, мм | | | |
|---------------|-------------|----------------|----------------|------|
| | H | H ₁ | H ₂ | α |
| К42-1 | 8700 | 5900 | 2800 | 2200 |
| К42-2 | | | | |
| К42-3 | | | | |
| К43-1 | 8900 | 3000 | 2400 | |
| К43-2 | | | | |
| К43-3 | | | | |
| К43-4 | 9300 | | 2800 | 2200 |
| К43-5 | | | | |
| К44-1 | | | | |
| К44-2 | 6500 | 3000 | 2400 | |
| К44-3 | | | | |
| К45-1 | | | | |
| К45-2 | 9500 | | 2800 | 2200 |
| К45-3 | | | | |
| К45-4 | | | | |
| К45-5 | | | | |

1. Узел 2, 5, 7 см. док. 3.015-1/92.И-1-9.
2. Спецификацию изделий см. лист 2 и 3.

Лист, номер, Подпись и дата. Взам. инв. №

Разработчик: Фролов
 Изготовитель: Третьяков
 Проверил: Кузнецов

| | | | |
|--|--------|------|--------|
| 3.015-1/92.И-1-8 | | | |
| Колонны К42-1...К42-3; К43-1...К43-5; К44-1...К44-3; К45-1...К45-5 | Листов | Лист | Листов |
| | Р | 1 | 3 |
| ЦНИПРОМЗДАНИЙ | | | |

| Марка колонны | Поз. | Наименование | Кол. | Обозначение документа | Масса колонны, |
|---------------|------|----------------------------------|------|-----------------------|----------------|
| К42-1 | 1 | Каркас КП42-1 | 1 | 3.015-1/92.И-1-27 | 4,6 |
| | 2 | Изделие закладное МН4 | 1 | -2-13 | |
| | 3 | МН7 | 1 | -2-13 | |
| | 4 | М6-5 | 1 | 3.400.2-14.93.1-13 | |
| | 5 | М5-1 | 2 | -5 | |
| | 6 | Бетон класса В25, м ³ | 1,84 | | |
| К42-2 | 1 | Каркас КП42-2 | 1 | 3.015-1/92.И-1-27 | 4,6 |
| | 2 | Изделие закладное МН4 | 1 | -2-13 | |
| | 3 | МН7 | 1 | -2-13 | |
| | 4 | М6-5 | 1 | 3.400.2-14.93.1-13 | |
| | 5 | М5-1 | 2 | -5 | |
| | 6 | Бетон класса В25, м ³ | 1,84 | | |
| К42-3 | 1 | Каркас КП42-3 | 1 | 3.015-1/92.И-1-27 | 4,6 |
| | 2 | Изделие закладное МН4 | 1 | -2-13 | |
| | 3 | МН7 | 1 | -2-13 | |
| | 4 | М6-5 | 1 | 3.400.2-14.93.1-13 | |
| | 5 | М5-1 | 2 | -5 | |
| | 6 | Бетон класса В30, м ³ | 1,84 | | |
| К43-1 | 1 | Каркас КП43-1 | 1 | 3.015-1/92.И-1-28 | 4,7 |
| | 2 | Изделие закладное МН4 | 1 | -2-13 | |
| | 3 | МН7 | 1 | -2-13 | |
| | 4 | М6-5 | 1 | 3.400.2-14.93.1-13 | |
| | 5 | М5-1 | 2 | -5 | |
| | 6 | Бетон класса В25, м ³ | 1,87 | | |

| Марка колонны | Поз. | Наименование | Кол. | Обозначение документа | Масса колонны, |
|---------------|------|----------------------------------|------|-----------------------|----------------|
| К43-2 | 1 | Каркас КП43-2 | 1 | 3.015-1/92.И-1-28 | 4,7 |
| | 2 | Изделие закладное МН4 | 1 | -2-13 | |
| | 3 | МН7 | 1 | -2-13 | |
| | 4 | М6-5 | 1 | 3.400.2-14.93.1-13 | |
| | 5 | М5-1 | 2 | -5 | |
| | 6 | Бетон класса В25, м ³ | 1,87 | | |
| К43-3 | 1 | Каркас КП43-3 | 1 | 3.015-1/92.И-1-28 | 4,7 |
| | 2 | Изделие закладное МН4 | 1 | -2-13 | |
| | 3 | МН7 | 1 | -2-13 | |
| | 4 | М6-5 | 1 | 3.400.2-14.93.1-13 | |
| | 5 | М5-1 | 2 | -5 | |
| | 6 | Бетон класса В25, м ³ | 1,87 | | |
| К43-4 | 1 | Каркас КП43-4 | 1 | 3.015-1/92.И-1-28 | 4,7 |
| | 2 | Изделие закладное МН4 | 1 | -2-13 | |
| | 3 | МН7 | 1 | -2-13 | |
| | 4 | М6-5 | 1 | 3.400.2-14.93.1-13 | |
| | 5 | М5-1 | 2 | -5 | |
| | 6 | Бетон класса В25, м ³ | 1,87 | | |
| К43-5 | 1 | Каркас КП43-5 | 1 | 3.015-1/92.И-1-28 | 4,7 |
| | 2 | Изделие закладное МН4 | 1 | -2-13 | |
| | 3 | МН7 | 1 | -2-13 | |
| | 4 | М6-5 | 1 | 3.400.2-14.93.1-13 | |
| | 5 | М5-1 | 2 | -5 | |
| | 6 | Бетон класса В30, м ³ | 1,87 | | |

3.015-1/92.И-1-8

Лист
2

Ц00219-01 24

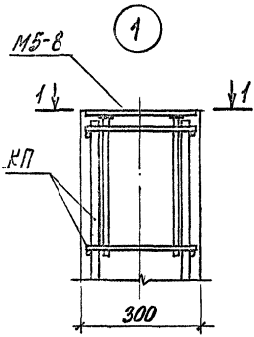
| Марка колонны | Поз. | Наименование | Кол. | Обозначение документа | Масса колонны, |
|---------------|------|----------------------------------|------|-----------------------|----------------|
| К44-1 | 1 | Каркас КП44-1 | 1 | 3.015-1/92.И-1-29 | 5,0 |
| | 2 | Изделие закладное МН4 | 1 | -Р-13 | |
| | 3 | МН7 | 1 | -Р-13 | |
| | 4 | М6-5 | 1 | 3.400.2-14.93.1-13 | |
| | 5 | М5-1 | 2 | -5 | |
| | 6 | Бетон класса В25, м ³ | 1,99 | | |
| К44-2 | 1 | Каркас КП44-2 | 1 | 3.015-1/92.И-1-29 | 5,0 |
| | 2 | Изделие закладное МН4 | 1 | -Р-13 | |
| | 3 | МН7 | 1 | -Р-13 | |
| | 4 | М6-5 | 1 | 3.400.2-14.93.1-13 | |
| | 5 | М5-1 | 2 | -5 | |
| | 6 | Бетон класса В25, м ³ | 1,99 | | |
| К44-3 | 1 | Каркас КП44-3 | 1 | 3.015-1/92.И-1-29 | 5,0 |
| | 2 | Изделие закладное МН4 | 1 | -Р-13 | |
| | 3 | МН7 | 1 | -Р-13 | |
| | 4 | М6-5 | 1 | 3.400.2-14.93.1-13 | |
| | 5 | М5-1 | 2 | -5 | |
| | 6 | Бетон класса В30, м ³ | 1,99 | | |
| К45-1 | 1 | Каркас КП45-1 | 1 | 3.015-1/92.И-1-30 | 5,1 |
| | 2 | Изделие закладное МН4 | 1 | -Р-13 | |
| | 3 | МН7 | 1 | -Р-13 | |
| | 4 | М6-5 | 1 | 3.400.2-14.93.1-13 | |
| | 5 | М5-1 | 2 | -5 | |
| | 6 | Бетон класса В25, м ³ | 2,02 | | |

| Марка колонны | Поз. | Наименование | Кол. | Обозначение документа | Масса колонны, |
|---------------|------|----------------------------------|------|-----------------------|----------------|
| К45-2 | 1 | Каркас КП45-2 | 1 | 3.015-1/92.И-1-30 | 5,1 |
| | 2 | Изделие закладное МН4 | 1 | -Р-13 | |
| | 3 | МН7 | 1 | -Р-13 | |
| | 4 | М6-5 | 1 | 3.400.2-14.93.1-13 | |
| | 5 | М5-1 | 2 | -5 | |
| | 6 | Бетон класса В25, м ³ | 2,02 | | |
| К45-3 | 1 | Каркас КП45-3 | 1 | 3.015-1/92.И-1-30 | 5,1 |
| | 2 | Изделие закладное МН4 | 1 | -Р-13 | |
| | 3 | МН7 | 1 | -Р-13 | |
| | 4 | М6-5 | 1 | 3.400.2-14.93.1-13 | |
| | 5 | М5-1 | 2 | -5 | |
| | 6 | Бетон класса В25, м ³ | 2,02 | | |
| К45-4 | 1 | Каркас КП45-4 | 1 | 3.015-1/92.И-1-30 | 5,1 |
| | 2 | Изделие закладное МН4 | 1 | -Р-13 | |
| | 3 | МН7 | 1 | -Р-13 | |
| | 4 | М6-5 | 1 | 3.400.2-14.93.1-13 | |
| | 5 | М5-1 | 2 | -5 | |
| | 6 | Бетон класса В25, м ³ | 2,02 | | |
| К45-5 | 1 | Каркас КП45-5 | 1 | 3.015-1/92.И-1-30 | 5,1 |
| | 2 | Изделие закладное МН4 | 1 | -Р-13 | |
| | 3 | МН7 | 1 | -Р-13 | |
| | 4 | М6-5 | 1 | 3.400.2-14.93.1-13 | |
| | 5 | М5-1 | 2 | -5 | |
| | 6 | Бетон класса В30, м ³ | 2,02 | | |

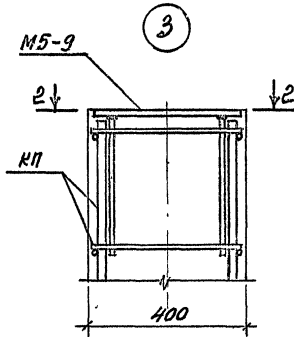
3.015-1/92.И-1-8

Ишт
3

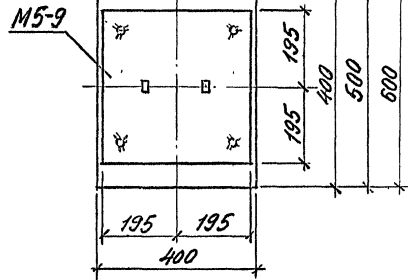
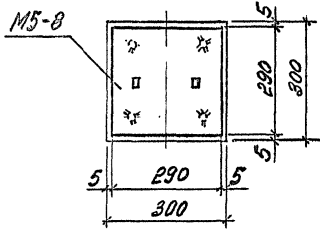
4.00219-01 25



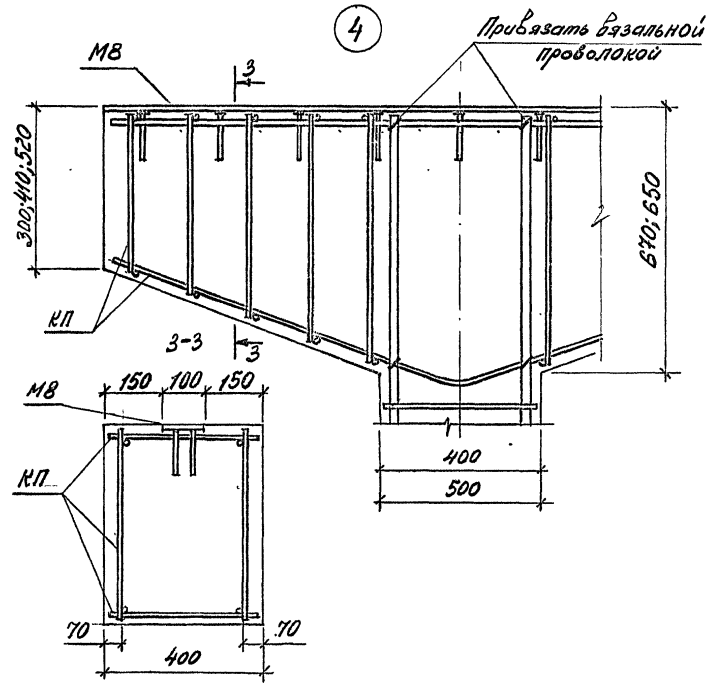
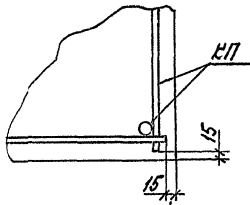
1-1



2-2



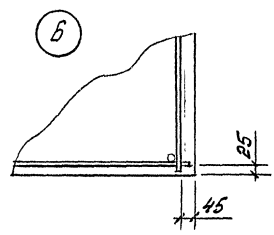
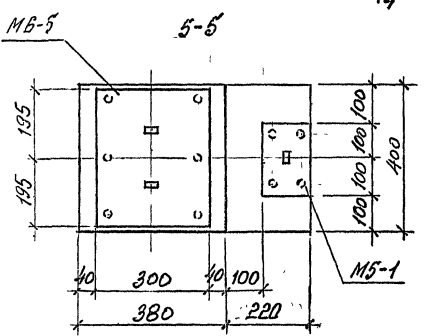
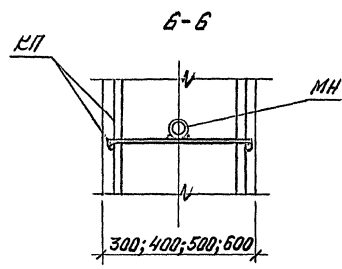
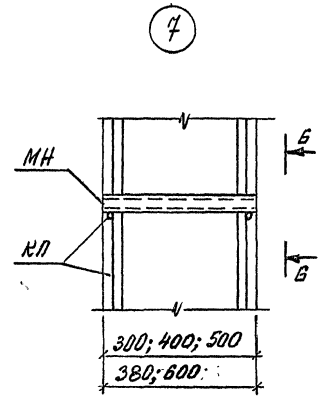
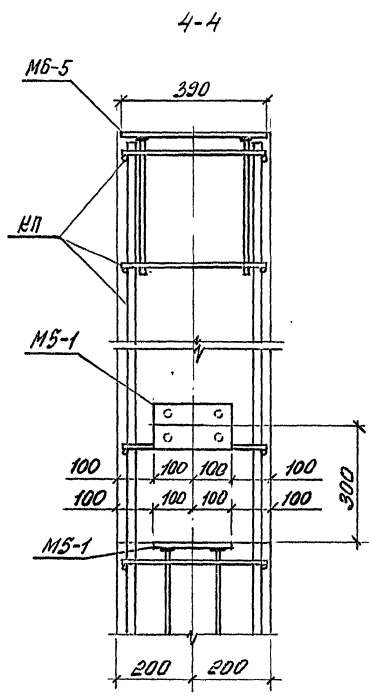
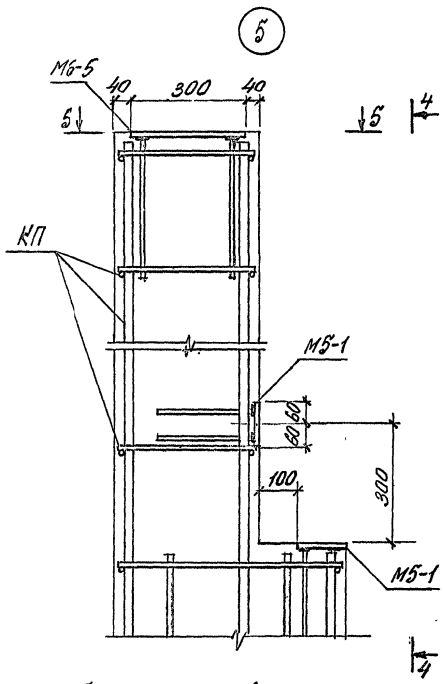
2



1. Узел 5, 6, 7 см. на листе 2.
2. Закладные изделия типа "М" приняты по серии 3.400.2-14.93, в.1.
3. Закладные изделия типа "МН" см. док. 3.015-1/92. П-2-13.

| | | | | | |
|-------------|-----------|-----------|-----------------------------|------|--------|
| Разработчик | Фролов | Субботин | 3.015-1/92. П-1-9 | | |
| Исполнитель | Третьяков | Мельников | | | |
| Проверил | Кузина | Кузина | Узел 1, 2, 3, 4, 5, 6, 7 | Лист | Листов |
| | | | | 2 | 2 |
| И.Контроль | | | ЦНИИПРОМЗАДАНИЙ | | |

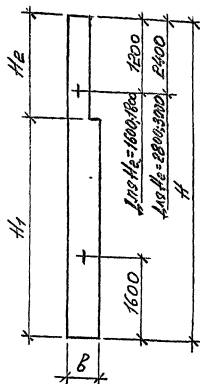
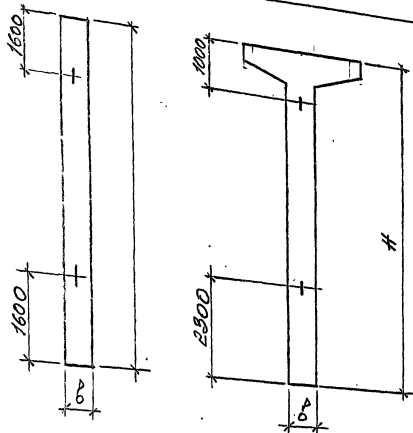
Исполнитель: Кузина



Укв. А. Проф. Мебель в гамме Бон, суб. А6

3.015-1/92. II-1-9

| |
|------|
| лист |
| 2 |



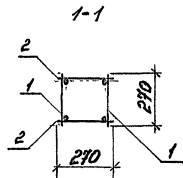
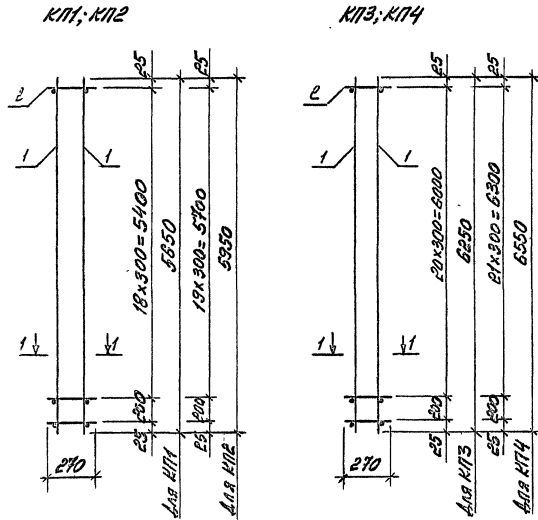
| Марка колонны | Марка петли |
|----------------|-------------|
| K1-1; K1-2 | УП2-2 |
| K2-1... K2-4 | " |
| K3-1 | " |
| K4-1; K4-2 | " |
| K5-1... K5-3 | УП2-4 |
| K6-1... K6-4 | УП2-6 |
| K7-1... K7-3 | " |
| K8-1... K8-2 | " |
| K9-1 | " |
| K10-1... K10-6 | " |
| K11-1... K11-5 | " |
| K12-1... K12-5 | " |
| K13-1; K13-2 | " |
| K14-1... K14-3 | " |
| K15-1... K15-3 | УП2-8 |

| Марка колонны | Марка петли |
|----------------|-------------|
| K16-1... K16-3 | УП2-8 |
| K17-1; K17-2 | УП2-6 |
| K18-1; K18-2 | " |
| K19-1; K19-2 | " |
| K20-1; K20-2 | " |
| K21-1... K21-3 | " |
| K22-1; K22-2 | " |
| K23-1 | УП2-8 |
| K24-1 | " |
| K25-1; K25-2 | " |
| K26-1; K26-2 | " |
| K27-1 | " |
| K28-1 | " |
| K29-1 | " |
| K30-1 | " |

| Марка колонны | Марка петли |
|----------------|-------------|
| K31-1 | УП2-8 |
| K32-1 | " |
| K33-1; K33-2 | " |
| K34-1 | " |
| K35-1 | " |
| K36-1; K36-2 | " |
| K37-1; K37-2 | УП2-10 |
| K38-1... K38-3 | УП2-9 |
| K39-1... K39-5 | " |
| K40-1... K40-3 | " |
| K41-1... K41-4 | " |
| K42-1... K42-3 | " |
| K43-1... K43-5 | " |
| K44-1... K44-3 | " |
| K45-1... K45-5 | " |

1. Унифицированные монтажные петли их размеры и заделка в бетон приняты по серии 1.400-9, выт. 1.
 2. В выборках металла расход стали на монтажные петли не учтен.

| Разработчик | Проверен | Сделано | 3.015-1/92. II-1-10 | | |
|---------------------------|----------|---------|---|------|-------|
| Исполнитель | Проверен | Сделано | Итого | Лист | Итого |
| | | | Схема и таблица для подбора монтажных петель в колоннах | | |
| И. КОПР. Ш. ВИМ. М. М. М. | | | ЦНИИПРОМЗДАНИИ | | |



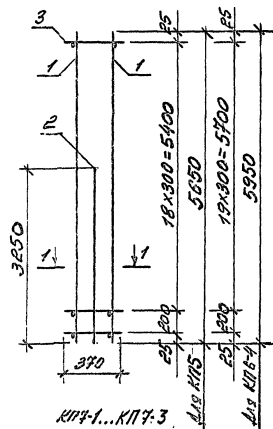
| Марка каркаса | № | Наименование | Кол. | Обозначение документа | Масса каркаса, кг |
|---------------|---|----------------------|------|-----------------------|-------------------|
| КП1-1 | 1 | Каркас КП1-1 | 2 | 3.015-1/92. II-1-31 | 50,0 |
| | 2 | Б-А-Г, L=270; 0,06кг | 10 | без черт. | |
| КП1-2 | 1 | Каркас КП1-2 | 2 | 3.015-1/92. II-1-31 | 72,4 |
| | 2 | Б-А-Г, L=270; 0,06кг | 40 | без черт. | |
| КП2-1 | 1 | Каркас КП2-1 | 2 | 3.015-1/92. II-1-31 | 42,8 |
| | 2 | Б-А-Г, L=270; 0,06кг | 42 | без черт. | |
| КП2-2 | 1 | Каркас КП2-2 | 2 | 3.015-1/92. II-1-31 | 64,0 |
| | 2 | Б-А-Г, L=270; 0,06кг | 42 | без черт. | |
| КП2-3 | 1 | Каркас КП2-3 | 2 | 3.015-1/92. II-1-31 | 76,4 |
| | 2 | Б-А-Г, L=270; 0,06кг | 42 | без черт. | |
| КП2-4 | 1 | Каркас КП2-4 | 2 | 3.015-1/92. II-1-31 | 100,4 |
| | 2 | Б-А-Г, L=270; 0,11кг | 42 | без черт. | |
| КП3-1 | 1 | Каркас КП3-1 | 2 | 3.015-1/92. II-1-31 | 80,0 |
| | 2 | Б-А-Г, L=270; 0,06кг | 44 | без черт. | |
| КП4-1 | 1 | Каркас КП4-1 | 2 | 3.015-1/92. II-1-31 | 46,8 |
| | 2 | Б-А-Г, L=270; 0,06кг | 46 | без черт. | |
| КП4-2 | 1 | Каркас КП4-2 | 2 | 3.015-1/92. II-1-31 | 84,0 |
| | 2 | Б-А-Г, L=270; 0,06кг | 46 | без черт. | |

Арматура класса А-Г по ГОСТ 5781-82.

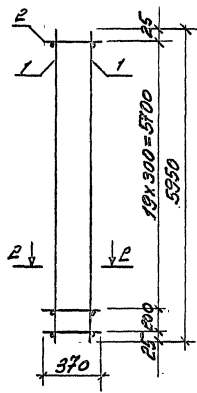
| | | | | | | | | |
|-------------|-----------|---------|--|---------------------|--|-----------------|------|--------|
| Разработчик | Фролов | Инженер | | 3.015-1/92. II-1-11 | Каркас КП1-1, КП2-2, КП2-1... КП2-4; КП3-1, КП4-1, КП4-2 | Страница | Лист | Листов |
| Исполнитель | Третьяков | Инженер | | | | 2 | 7 | 7 |
| Проверил | Кучин | Инженер | | | | ЦНИИПРОМЗАДАНИИ | | |
| Инженер | Шуба | Инженер | | | | ЦООР.19-01 | | |

Шкала: 1:100. Проверка и подпись: [подпись]

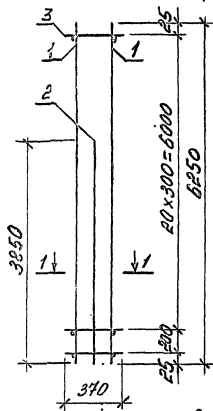
КП5-1... КП5-3; КП6-4



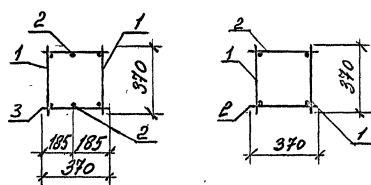
КП6-1... КП6-3



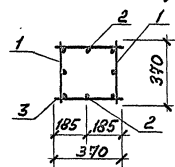
КП7-1... КП7-3



1-1 (для КП5-1... КП5-3) 2-2



1-1 (для КП6-4; КП7-1... КП7-3)



Арматура класса А-І и А-ІІІ по ГОСТ 5781-82.

| Марка каркаса | № | Наименование | кол. | Обозначение документа | Масса каркаса, кг |
|---------------|---|-------------------------|------|-----------------------|-------------------|
| КП5-1 | 1 | Каркас КП5-2 | 2 | 3.015-1/92.ІІ-1-32 | 118,2 |
| | 2 | 22-А-ІІ, L=3250; 9,4кг | 2 | без черт. | |
| | 3 | 8-А-І, L=370; 0,15кг | 40 | без черт. | |
| КП5-2 | 1 | Каркас КП5-1 | 2 | 3.015-1/92.ІІ-1-32 | 87,0 |
| | 2 | 18-А-ІІ, L=3250; 5,5кг | 2 | без черт. | |
| | 3 | 6-А-І, L=370; 0,08кг | 40 | без черт. | |
| КП5-3 | 1 | Каркас КП5-2 | 2 | 3.015-1/92.ІІ-1-32 | 123,8 |
| | 2 | 25-А-ІІ, L=3250; 12,5кг | 2 | без черт. | |
| | 3 | 8-А-І, L=370; 0,15кг | 40 | без черт. | |
| КП6-1 | 1 | Каркас КП6-2 | 2 | 3.015-1/92.ІІ-1-32 | 78,0 |
| | 2 | 6-А-І, L=370; 0,08кг | 42 | без черт. | |
| КП6-2 | 1 | Каркас КП6-3 | 2 | 3.015-1/92.ІІ-1-32 | 104,0 |
| | 2 | 8-А-І, L=370; 0,15кг | 42 | без черт. | |
| КП6-3 | 1 | Каркас КП6-1 | 2 | 3.015-1/92.ІІ-1-32 | 65,6 |
| | 2 | 6-А-І, L=370; 0,08кг | 42 | без черт. | |
| КП6-4 | 1 | Каркас КП6-3 | 2 | 3.015-1/92.ІІ-1-32 | 115,6 |
| | 2 | 12-А-ІІ, L=3250; 2,9кг | 4 | без черт. | |
| | 3 | 8-А-І, L=370; 0,15кг | 42 | без черт. | |
| КП7-1 | 1 | Каркас КП7-2 | 2 | 3.015-1/92.ІІ-1-32 | 161,8 |
| | 2 | 22-А-ІІ, L=3650; 11,5кг | 2 | без черт. | |
| | 3 | 8-А-І, L=370; 0,15кг | 44 | без черт. | |
| КП7-2 | 1 | Каркас КП7-1 | 2 | 3.015-1/92.ІІ-1-32 | 111,7 |
| | 2 | 12-А-ІІ, L=3850; 3,4кг | 2 | без черт. | |
| | 3 | 6-А-І, L=370; 0,08кг | 44 | без черт. | |
| КП7-3 | 1 | Каркас КП7-2 | 2 | 3.015-1/92.ІІ-1-32 | 176,0 |
| | 2 | 28-А-ІІ, L=3850; 18,6кг | 2 | без черт. | |
| | 3 | 8-А-І, L=370; 0,15кг | 44 | без черт. | |

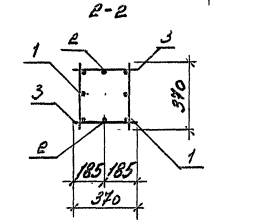
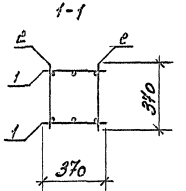
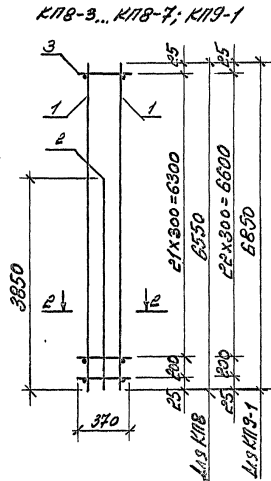
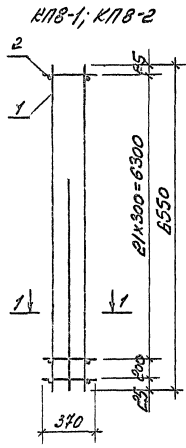
Разраб. Фролов В.В.
Установил Третьяков В.В.
Проверил Кузина В.В.

3.015-1/92.ІІ-1-12

Каркас
КП5-1... КП5-3; КП6-1... КП6-4;
КП7-1... КП7-3

Листов 1
Детей 1

ЦИЛПРОМЗДАНИЙ

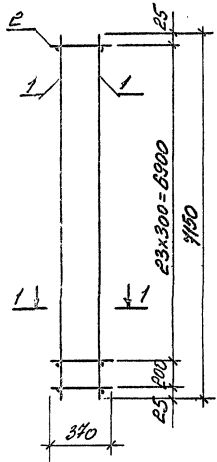


| Марка каркаса | Поз. | Наименование | Кол. | Обозначение документа | Масса каркаса, кг |
|---------------|------|--------------------------|------|-----------------------|-------------------|
| K178-1 | 1 | Каркас KPB-2 | 2 | 3.015-1/92. II-1-32 | 75,0 |
| | 2 | Б-А-I, P=370; 0,08кг | 46 | без черт. | |
| K178-2 | 1 | Каркас KPB-1 | 2 | 3.015-1/92. II-1-32 | 55,2 |
| | 2 | Б-А-I, P=370; 0,08кг | 46 | без черт. | |
| K178-3 | 1 | Каркас KPB-3 | 2 | 3.015-1/92. II-1-32 | 103,2 |
| | 2 | В0-А-III, P=3850; 3,5кг | 2 | без черт. | |
| | 3 | Б-А-I, P=370; 0,08кг | 46 | без черт. | |
| K178-4 | 1 | Каркас KPB-5 | 2 | 3.015-1/92. II-1-32 | 131,6 |
| | 2 | 22-А-III, P=3850; 11,5кг | 2 | без черт. | |
| | 3 | Б-А-I, P=370; 0,08кг | 46 | без черт. | |
| K178-5 | 1 | Каркас KPB-1 | 2 | 3.015-1/92. II-1-32 | 62,0 |
| | 2 | 12-А-III, P=3850; 3,4кг | 2 | без черт. | |
| | 3 | Б-А-I, P=370; 0,08кг | 46 | без черт. | |
| K178-6 | 1 | Каркас KPB-4 | 2 | 3.015-1/92. II-1-32 | 116,4 |
| | 2 | 18-А-III; P=3850; 7,7кг | 2 | без черт. | |
| | 3 | Б-А-I, P=370; 0,08кг | 46 | без черт. | |
| K178-7 | 1 | Каркас KPB-6 | 2 | 3.015-1/92. II-1-32 | 174,0 |
| | 2 | 25-А-III, P=3850; 14,8кг | 2 | без черт. | |
| | 3 | 8-А-I, P=370; 0,15кг | 46 | без черт. | |
| K179-1 | 1 | Каркас KPB-2 | 2 | 3.015-1/92. II-1-33 | 137,0 |
| | 2 | 22-А-III, P=3850; 11,5кг | 2 | без черт. | |
| | 3 | Б-А-I, P=370; 0,08кг | 46 | без черт. | |

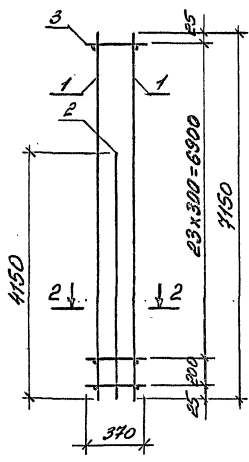
Арматура класса А-I и А-III по ГОСТ 5781-82.

| | | | | | | |
|-------------|-----------------|---------------------|------------------------------------|----------------|------|--------|
| Разработчик | Фролов В.В. | 3.015-1/92. II-1-13 | Корпус K178-1... K178-7; K179-1 | Корпус | Лист | Листов |
| Установил | Третьякова И.И. | | | 1 | 1 | 1 |
| Проверил | Кузнецов В.С. | | | | | |
| И.контр. | Ильин | | | ЦНИИПРОМЗДАНИИ | | |

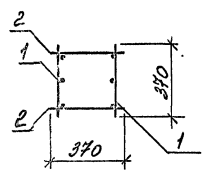
КП10-1...КП10-3



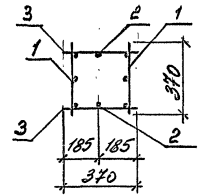
КП10-4...КП10-6



1-1



2-2

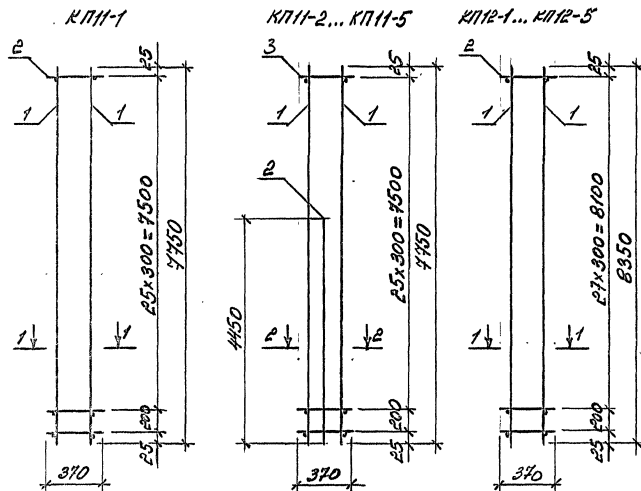


| Марка каркаса | №з. | Наименование | Км. | Обозначение документа | Масса каркасов, кг |
|---------------|-----|------------------------|-----|-----------------------|--------------------|
| КП10-1 | 1 | Каркас КП10-1 | 2 | 3.015-1/92.И-1-33 | 60,6 |
| | 2 | Б-А-I, L=370; 0,08кг | 50 | без черт. | |
| КП10-2 | 1 | Каркас КП10-2 | 2 | 3.015-1/92.И-1-33 | 66,2 |
| | 2 | Б-А-I, L=370; 0,08кг | 50 | без черт. | |
| КП10-3 | 1 | Каркас КП10-3 | 2 | 3.015-1/92.И-1-33 | 78,2 |
| | 2 | Б-А-I, L=370; 0,08кг | 50 | без черт. | |
| КП10-4 | 1 | Каркас КП10-5 | 2 | 3.015-1/92.И-1-33 | 143,2 |
| | 2 | 22-А-И, L=4150; 12,4кг | 2 | без черт. | |
| | 3 | Б-А-I, L=370; 0,08кг | 50 | без черт. | |
| КП10-5 | 1 | Каркас КП10-6 | 2 | 3.015-1/92.И-1-33 | 188,5 |
| | 2 | 25-А-И, L=4150; 16,0кг | 2 | без черт. | |
| | 3 | Б-А-I, L=370; 0,15кг | 50 | без черт. | |
| КП10-6 | 1 | Каркас КП10-4 | 2 | 3.015-1/92.И-1-33 | 108,4 |
| | 2 | 12-А-И, L=4150; 3,7 кг | 2 | без черт. | |
| | 3 | Б-А-I, L=370; 0,08 кг | 50 | без черт. | |

Арматура класса А-I и А-II по ГОСТ 5781-82

Вед. проекта: Г.С.Сидорова, И.С.Сидорова, В.И.Сидорова

| | | | | | |
|------------|------------|------|-------------------|--------|------|
| Разработал | Фролов | И.С. | 3.015-1/92.И-1-14 | | |
| Исполнил | Третьякова | Т.В. | Каркас | Страна | Лист |
| Проверил | Кузина | Е.И. | | | |
| И.контр. | Цыбин | В.И. | ЦНИИПРОМЗДАНИИ | | |



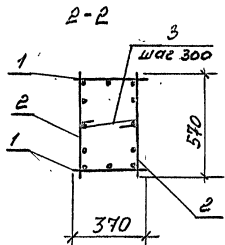
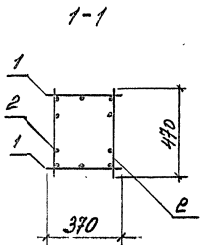
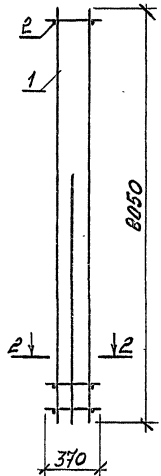
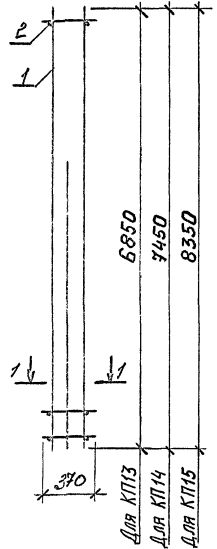
| Марка каркаса | Поз. | Наименование | Кол. | Обозначение документа | Масса каркаса, кг |
|---------------|------|-----------------------------|------|-----------------------|-------------------|
| КП11-1 | 1 | Каркас КР12-1 | 2 | 3.015-1/92. II-1-34 | 85,6 |
| | 2 | Б-А-I, $l=370$; 0,08кг | 54 | без черт. | |
| КП11-2 | 1 | Каркас КР12-1 | 2 | 3.015-1/92. II-1-34 | 73,6 |
| | 2 | 12-А-II, $l=4450$; 4,0кг | 2 | без черт. | |
| | 3 | Б-А-I, $l=370$; 0,08кг | 54 | без черт. | |
| КП11-3 | 1 | Каркас КР12-2 | 2 | 3.015-1/92. II-1-34 | 98,8 |
| | 2 | 18-А-II, $l=4450$; 8,0кг | 2 | без черт. | |
| | 3 | Б-А-I, $l=370$; 0,08кг | 54 | без черт. | |
| КП11-4 | 1 | Каркас КР12-3 | 2 | 3.015-1/92. II-1-34 | 136,8 |
| | 2 | 18-А-II, $l=4450$; 8,9кг | 2 | без черт. | |
| | 3 | Б-А-I, $l=370$; 0,08кг | 54 | без черт. | |
| КП11-5 | 1 | Каркас КР12-4 | 2 | 3.015-1/92. II-1-34 | 204,0 |
| | 2 | 25-А-III, $l=4450$; 17,1кг | 2 | без черт. | |
| | 3 | Б-А-I, $l=370$; 0,15кг | 54 | без черт. | |
| КП12-1 | 1 | Каркас КР14-1 | 2 | 3.015-1/92. II-1-34 | 70,4 |
| | 2 | Б-А-I, $l=370$; 0,08кг | 58 | без черт. | |
| КП12-2 | 1 | Каркас КР14-2 | 2 | 3.015-1/92. II-1-34 | 95,0 |
| | 2 | Б-А-I, $l=370$; 0,08кг | 58 | без черт. | |
| КП12-3 | 1 | Каркас КР14-4 | 2 | 3.015-1/92. II-1-34 | 127,8 |
| | 2 | Б-А-I, $l=370$; 0,08кг | 58 | без черт. | |
| КП12-4 | 1 | Каркас КР14-3 | 2 | 3.015-1/92. II-1-34 | 115,0 |
| | 2 | Б-А-I, $l=370$; 0,08кг | 58 | без черт. | |
| КП12-5 | 1 | Каркас КР14-5 | 2 | 3.015-1/92. II-1-34 | 182,0 |
| | 2 | Б-А-I, $l=370$; 0,15кг | 58 | без черт. | |

Арматура класса А-I и А-II по ГОСТ 5781-82.

| | | | | | | |
|----------|-----------|--------|--|---|----------------|--------|
| Разраб. | Фролов | Эльк | | 3.015-1/92. II-1-15 | Старик | Лисков |
| Исполнил | Третьяков | Льв | | | | |
| Проверил | Кизин | Кизин | | Каркас КП11-1...КП11-5; КП12-1...КП12-5 | ИИИПРОМЗАДАНИЙ | 1 |
| И.контр. | Цылин | Коткин | | | | |

КП13-1; КП13-2; КП14-1... КП14-3;
КП15-1... КП15-3

КП16-1... КП16-3



| Марка каркаса | №з. | Наименование | Код | Обозначение документа | Масса каркаса, кг |
|---------------|-----|----------------------|-----|-----------------------|-------------------|
| КП13-1 | 1 | Каркас КР 9-1 | 2 | 3.015-1/92. II-1-33 | 161,6 |
| | 2 | КР 15-1 | 2 | -35 | |
| КП13-2 | 1 | Каркас КР 9-3 | 2 | -33 | 235,2 |
| | 2 | КР 15-2 | 2 | -35 | |
| КП14-1 | 1 | Каркас КР 11-2 | 2 | -33 | 208,8 |
| | 2 | КР 16-1 | 2 | -35 | |
| КП14-2 | 1 | Каркас КР 11-1 | 2 | -33 | 171,8 |
| | 2 | КР 16-2 | 2 | -35 | |
| КП14-3 | 1 | Каркас КР 11-2 | 2 | -33 | 280,8 |
| | 2 | КР 16-3 | 2 | -35 | |
| КП15-1 | 1 | Каркас КР 14-2 | 2 | -34 | 149,0 |
| | 2 | КР 17-2 | 2 | -35 | |
| КП15-2 | 1 | Каркас КР 14-2 | 2 | -34 | 163,0 |
| | 2 | КР 17-3 | 2 | -35 | |
| КП15-3 | 1 | Каркас КР 14-5 | 2 | -34 | 219,4 |
| | 2 | КР 17-1 | 2 | -35 | |
| КП16-1 | 1 | Каркас КР 18-2 | 2 | -34 | 241,4 |
| | 2 | КР 18-1 | 2 | -35 | |
| | 3 | Б-А-Г, ρ=490; 0,11кг | 39 | без герм. | |
| КП16-2 | 1 | Каркас КР 18-2 | 2 | 3.015-1/92. II-1-34 | 262,8 |
| | 2 | КР 18-2 | 2 | -35 | |
| | 3 | Б-А-Г, ρ=490; 0,11кг | 39 | без герм. | |
| КП16-3 | 1 | Каркас КР 18-1 | 2 | 3.015-1/92. II-1-34 | 202,2 |
| | 2 | КР 18-1 | 2 | -35 | |
| | 3 | Б-А-Г, ρ=490; 0,11кг | 39 | без герм. | |

Арматура класса А-Г по ГОСТ 5781-82.

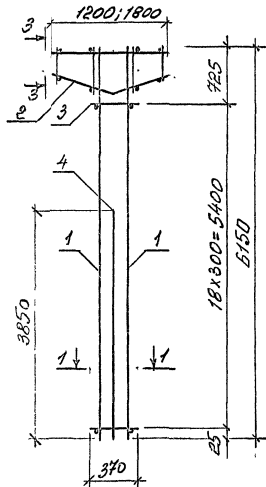
| | | | |
|-------------|-----------|-------------|--|
| Разработ. | Фролов | Эскиз | |
| Исполнил | Третьяков | Эль | |
| Проверил | Кузнец | Кузнец | |
| Исполнитель | Шварц | Исполнитель | |

3.015-1/92. II-1-16

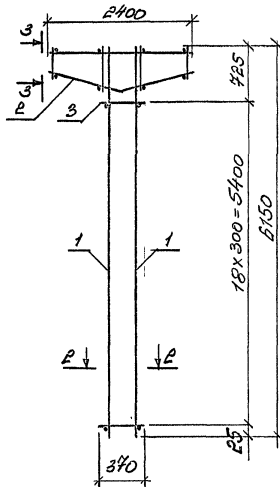
Каркас
КП13-1; КП13-2; КП14-1... КП14-3;
КП15-1... КП15-3; КП16-1... КП16-3

| | |
|----------------|---|
| Листов | 1 |
| Листов | 1 |
| ЦНИИПРОМЗДАНИИ | |

КП17-1; КП17-2; КП18-1; КП18-2



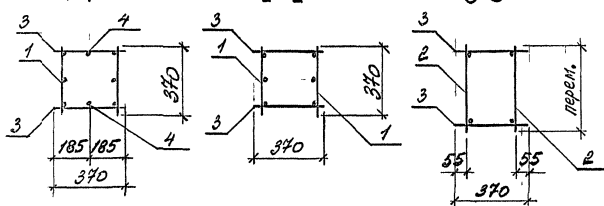
КП19-1; КП19-2



1-1

2-2

3-3



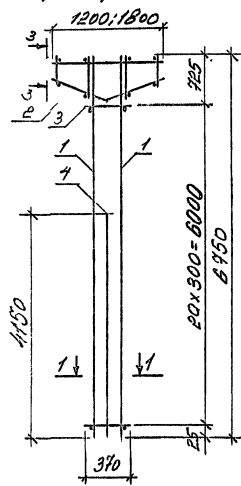
Шкала: 1:1. Проверка: [Signature]

| Марка каркаса | № | Наименование | кв. | Обозначение документа | Масса каркаса, кг |
|---------------|---|------------------------|-----|-----------------------|-------------------|
| КП17-1 | 1 | Каркас КП19-2 | 2 | 3.015-1/92. II-1-36 | 97,6 |
| | 2 | КР49-1 | 2 | -45 | |
| | 3 | Б-А-I, L=370; 0,08кг | 50 | без черт. | |
| | 4 | 16-А-II, L=3850; 6,1кг | 2 | без черт. | |
| КП17-2 | 1 | Каркас КП19-3 | 2 | 3.015-1/92. II-1-36 | 116,8 |
| | 2 | КР49-1 | 2 | -45 | |
| | 3 | Б-А-I, L=370; 0,08кг | 50 | без черт. | |
| | 4 | 18-А-II, L=3850; 4,7кг | 2 | без черт. | |
| КП18-1 | 1 | Каркас КП19-2 | 2 | 3.015-1/92. II-1-36 | 95,6 |
| | 2 | КР49-2 | 2 | -45 | |
| | 3 | Б-А-I, L=370; 0,08кг | 58 | без черт. | |
| | 4 | 12-А-II, L=3850; 3,4кг | 2 | без черт. | |
| КП18-2 | 1 | Каркас КП19-5 | 2 | 3.015-1/92. II-1-36 | 140,6 |
| | 2 | КР49-2 | 2 | -45 | |
| | 3 | Б-А-I, L=370; 0,08кг | 58 | без черт. | |
| | 4 | 16-А-II, L=3850; 6,1кг | 2 | без черт. | |
| КП19-1 | 1 | Каркас КП19-1 | 2 | 3.015-1/92. II-1-36 | 69,9 |
| | 2 | КР49-3 | 2 | -45 | |
| | 3 | Б-А-I, L=370; 0,08кг | 66 | без черт. | |
| КП19-2 | 1 | Каркас КП19-4 | 2 | 3.015-1/92. II-1-36 | 128,3 |
| | 2 | КР49-3 | 2 | -45 | |
| | 3 | Б-А-I, L=370; 0,08кг | 66 | без черт. | |

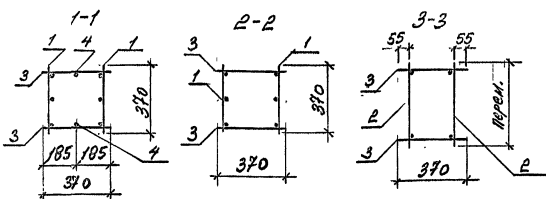
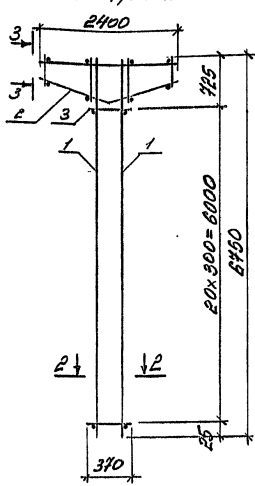
1. Арматура класса А-I и А-II по ГОСТ 5781-82.
2. Стержни поз. 3 устанавливаются по верху каркаса с шагом 150 мм, по низу - с шагом 300 мм.

| | | | | | | |
|-----------|------------|---------|---|---------|------|--------|
| Разработ. | Фролов | Бурлака | 3.015-1/92. II-1-17 | | | |
| Установил | Третьякова | Труби | | | | |
| Проверил | Кудина | Кудина | Каркас КП17-1; КП17-2; КП18-1; КП18-2; КП19-1; КП19-2 | Страниц | Лист | Листов |
| | | | | Р | | Т |
| Н.контр. | Шльин | Ненкина | ЦНИИПРОМЗАДАНИИ | | | |

КП20-1; КП20-2; КП21-1... КП21-3



КП22-1; КП22-2



| Марка каркаса | Поз. | Наименование | Кол. | Обозначение документа | Масса каркаса, кг |
|---------------|------|-------------------------|------|-----------------------|-------------------|
| КП20-2 | 1 | Каркас КР20-5 | 2 | 3.015-1/92. II-1-36 | 139,1 |
| | 2 | КР49-1 | 2 | -45 | |
| | 3 | 8-А-І, L=370; 0,08кг | 54 | без черт. | |
| | 4 | 20-А-ІІ, L=4150; 10,2кг | 2 | без черт. | |
| КП21-1 | 1 | Каркас КР20-2 | 2 | 3.015-1/92. II-1-36 | 109,1 |
| | 2 | КР49-2 | 2 | -45 | |
| | 3 | 8-А-І, L=370; 0,08кг | 62 | без черт. | |
| | 4 | 16-А-ІІ, L=4150; 6,5кг | 2 | без черт. | |
| КП21-2 | 1 | Каркас КР20-6 | 2 | 3.015-1/92. II-1-36 | 160,0 |
| | 2 | КР49-2 | 2 | -45 | |
| | 3 | 8-А-І, L=370; 0,15кг | 62 | без черт. | |
| | 4 | 12-А-ІІ, L=4150; 3,7кг | 2 | без черт. | |
| КП21-3 | 1 | Каркас КР20-7 | 2 | 3.015-1/92. II-1-36 | 184,4 |
| | 2 | КР49-2 | 2 | -45 | |
| | 3 | 8-А-І, L=370; 0,15кг | 62 | без черт. | |
| | 4 | 22-А-ІІ, L=4150; 12,4кг | 2 | без черт. | |
| КП22-1 | 1 | Каркас КР20-1 | 2 | 3.015-1/92. II-1-36 | 83,6 |
| | 2 | КР49-3 | 2 | -45 | |
| | 3 | 8-А-І, L=370; 0,08кг | 70 | без черт. | |
| КП22-2 | 1 | Каркас КР20-4 | 2 | 3.015-1/92. II-1-36 | 120,8 |
| | 2 | КР49-3 | 2 | -45 | |
| | 3 | 8-А-І, L=370; 0,08кг | 70 | без черт. | |

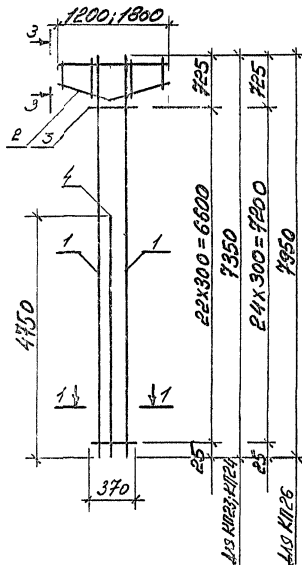
1. Арматура класса А-І и А-ІІ по ГОСТ 5781-82.
 2. Стержни поз. 3 устанавливать по верху каркаса с шагом 150 мм, по низу - с шагом 300 мм.

| Марка каркаса | Поз. | Наименование | Кол. | Обозначение документа | Масса каркаса, кг |
|---------------|------|-------------------------|------|-----------------------|-------------------|
| КП20-1 | 1 | Каркас КР20-3 | 2 | 3.015-1/92. II-1-36 | 116,5 |
| | 2 | КР49-1 | 2 | -45 | |
| | 3 | 8-А-І, L=370; 0,08кг | 54 | без черт. | |
| | 4 | 20-А-ІІ, L=4150; 10,2кг | 2 | без черт. | |

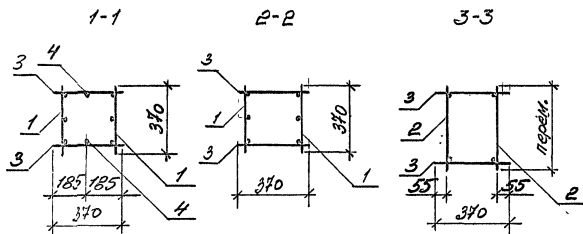
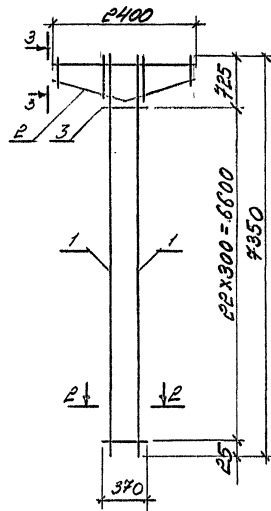
| | | | |
|---|-----------|------|---------------------|
| Разработ | Фролов | С.Б. | 3.015-1/92. II-1-18 |
| Исполнил | Третьяков | В.С. | |
| Проверил | Кучина | В.С. | |
| Каркас КП20-1; КП20-2; КП21-1... КП21-3; КП22-1; КП22-2 | | | Лист 7 |
| И.Контр. Ильин | | | ИИИПРОМЗДАНИИ |

Лист 66-поз.1, 2, 3 и 4, 5, 6, 7, 8, 9, 10, 11, 12, 13, 14, 15, 16, 17, 18, 19, 20, 21, 22, 23, 24, 25, 26, 27, 28, 29, 30, 31, 32, 33, 34, 35, 36, 37, 38, 39, 40, 41, 42, 43, 44, 45, 46, 47, 48, 49, 50, 51, 52, 53, 54, 55, 56, 57, 58, 59, 60, 61, 62, 63, 64, 65, 66, 67, 68, 69, 70, 71, 72, 73, 74, 75, 76, 77, 78, 79, 80, 81, 82, 83, 84, 85, 86, 87, 88, 89, 90, 91, 92, 93, 94, 95, 96, 97, 98, 99, 100

КП23-1; КП24-1; КП26-1; КП26-2



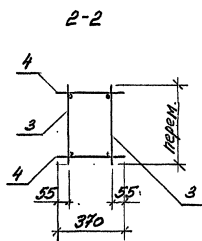
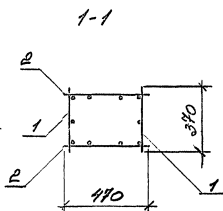
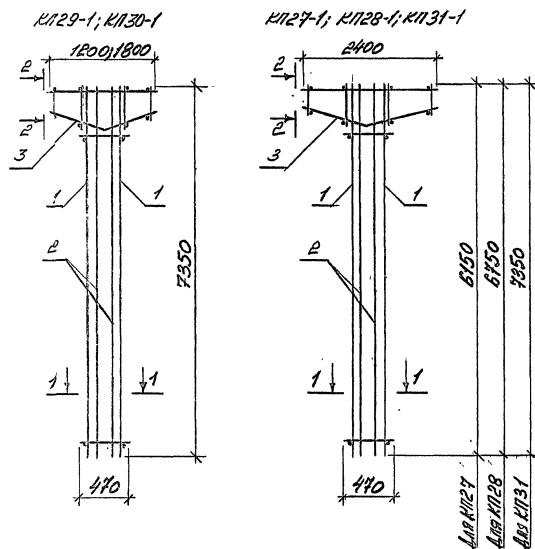
КП25-1; КП25-2



| Марка каркаса | №з | Наименование | Кол. | Обозначение документа | Масса каркаса, кг |
|---------------|----|-------------------------|------|-----------------------|-------------------|
| КП23-1 | 1 | Каркас КР21-4 | 2 | 3,015-1/92.И-1-37 | 160,2 |
| | 2 | КР49-1 | 2 | -45 | |
| | 3 | 8-А-І, ρ=370; 0,08кг | 58 | без черт. | |
| | 4 | 14-А-ІІ, ρ=4750; 5,7кг | 2 | без черт. | |
| КП24-1 | 1 | Каркас КР21-2 | 2 | 3,015-1/92.И-1-37 | 131,9 |
| | 2 | КР49-2 | 2 | -45 | |
| | 3 | 8-А-І, ρ=370; 0,08кг | 66 | без черт. | |
| | 4 | 20-А-ІІ, ρ=4750; 11,7кг | 2 | без черт. | |
| КП25-1 | 1 | Каркас КР21-1 | 2 | 3,015-1/92.И-1-37 | 103,9 |
| | 2 | КР49-3 | 2 | -45 | |
| | 3 | 8-А-І, ρ=370; 0,08кг | 74 | без черт. | |
| КП25-2 | 1 | Каркас КР21-4 | 2 | 3,015-1/92.И-1-37 | 160,5 |
| | 2 | КР49-3 | 2 | -45 | |
| | 3 | 8-А-І, ρ=370; 0,15кг | 74 | без черт. | |
| КП26-1 | 1 | Каркас КР22-1 | 2 | 3,015-1/92.И-1-37 | 127,8 |
| | 2 | КР49-3 | 2 | -45 | |
| | 3 | 8-А-І, ρ=370; 0,08кг | 78 | без черт. | |
| | 4 | 22-А-ІІ, ρ=4750; 14,2кг | 2 | без черт. | |
| КП26-2 | 1 | Каркас КР22-5 | 2 | 3,015-1/92.И-1-37 | 211,7 |
| | 2 | КР49-3 | 2 | -45 | |
| | 3 | 8-А-І, ρ=370; 0,15кг | 78 | без черт. | |
| | 4 | 20-А-ІІ, ρ=4750; 11,7кг | 2 | без черт. | |

1. Арматура класса А-І и А-ІІ по ГОСТ 5781-82.
2. Стержни поз.3 устанавливать по верху каркаса с шагом 150 мм, по низу - с шагом 300 мм.

| Разработ | Фролов | Эксперт | 3,015-1/92.И-1-19 | | |
|----------|------------|---------|---|--|--|
| Исполнил | Третьякова | Инж. | Каркас | | |
| Проверил | Кузина | Инж. | КП23-1; КП24-1; КП25-1; КП25-2; КП26-1; КП26-2 | | |
| И.контр. | Шолин | Инж. | ИПРМЗДАНИИ | | |

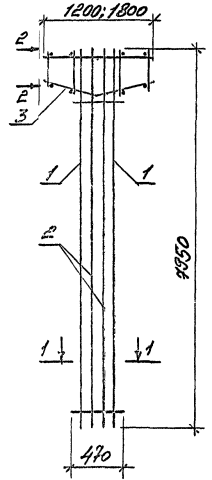


| Марка каркаса | №з | Наименование | Кол. | Обозначение документа | Масса каркаса, кг |
|---------------|----|----------------------------|------|-----------------------|-------------------|
| КЛ27-1 | 1 | Каркас КР24-5 | 2 | 3.015-1/92.И-1-36 | 205,8 |
| | 2 | КР24-1 | 2 | -38 | |
| | 3 | КР49-3 | 2 | -45 | |
| | 4 | В-А-Г, $\rho=370$; 0,05кг | 28 | без черт. | |
| КЛ28-1 | 1 | Каркас КР20-7 | 2 | 3.015-1/92.И-1-36 | 239,6 |
| | 2 | КР25-1 | 2 | -38 | |
| | 3 | КР49-3 | 2 | -45 | |
| | 4 | В-А-Г, $\rho=370$; 0,08кг | 28 | без черт. | |
| КЛ29-1 | 1 | Каркас КР21-2 | 2 | 3.015-1/92.И-1-36 | 178,4 |
| | 2 | КР26-1 | 2 | -38 | |
| | 3 | КР49-1 | 2 | -45 | |
| | 4 | В-А-Г, $\rho=370$; 0,08кг | 12 | без черт. | |
| КЛ30-1 | 1 | Каркас КР21-3 | 2 | 3.015-1/92.И-1-36 | 213,0 |
| | 2 | КР26-2 | 2 | -38 | |
| | 3 | КР49-2 | 2 | -45 | |
| | 4 | В-А-Г, $\rho=370$; 0,08кг | 20 | без черт. | |
| КЛ31-1 | 1 | Каркас КР21-4 | 2 | 3.015-1/92.И-1-36 | 275,2 |
| | 2 | КР26-3 | 2 | -38 | |
| | 3 | КР49-3 | 2 | -45 | |
| | 4 | В-А-Г, $\rho=370$; 0,15кг | 28 | без черт. | |

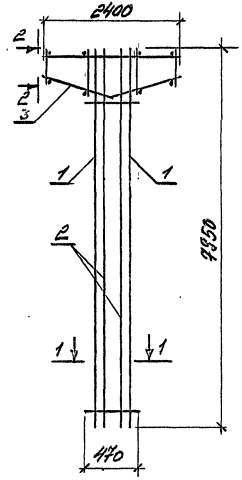
1. Арматура класса А-Г по ГОСТ 5781-82
2. Стержни поз. 4 устанавливать по вершам каркаса с шагом 150 мм, по низу - с шагом 300 мм.

| | | | | | |
|---------------|-----------|------|---|--------|--------|
| Разработчик | Фролов | Шуль | 3.015-1/92.И-1-20 | | |
| Установщик | Третьяков | Шуль | | | |
| Проектировщик | Кузнец | Шуль | Каркас КЛ27-1; КЛ28-1; КЛ29-1; КЛ30-1; КЛ31-1 | Лист № | Листов |
| И.компр. | Шуль | Шуль | | Р | 1 |
| | | | Ц.И.И.ПРОМ.ЗДАНИЙ | | |

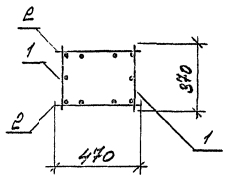
КП32-1; КП33-1; КП33-2



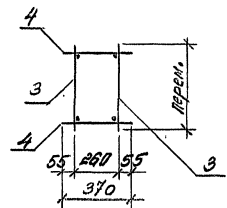
КП34-1



1-1



2-2

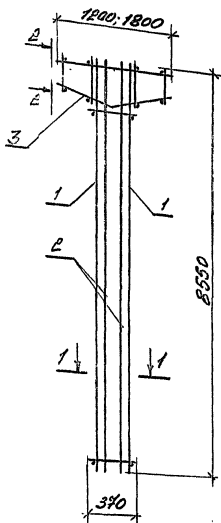


| Марка каркаса | Поз. | Наименование | Кол. | Обозначение документа | Масса каркаса, кг |
|---------------|------|----------------------------|------|-----------------------|-------------------|
| КП32-1 | 1 | Каркас КР22-3 | 2 | 3.015-1/92. II-1-37 | 192,8 |
| | 2 | КР27-2 | 2 | -38 | |
| | 3 | КР49-1 | 2 | -45 | |
| | 4 | Б-А-1, $\rho=370$; 0,08кг | 12 | без черт. | |
| КП33-1 | 1 | Каркас КР22-2 | 2 | 3.015-1/92. II-1-37 | 158,6 |
| | 2 | КР27-1 | 2 | -38 | |
| | 3 | КР49-2 | 2 | -45 | |
| | 4 | Б-А-1, $\rho=370$; 0,08кг | 20 | без черт. | |
| КП33-2 | 1 | Каркас КР22-4 | 2 | 3.015-1/92. II-1-37 | 259,0 |
| | 2 | КР27-3 | 2 | -38 | |
| | 3 | КР49-2 | 2 | -45 | |
| | 4 | Б-А-1, $\rho=370$; 0,08кг | 20 | без черт. | |
| КП34-1 | 1 | КР22-4 | 2 | 3.015-1/92. II-1-37 | 293,0 |
| | 2 | КР27-4 | 2 | -38 | |
| | 3 | КР49-3 | 2 | -45 | |
| | 4 | Б-А-1, $\rho=370$; 0,08кг | 28 | без черт. | |

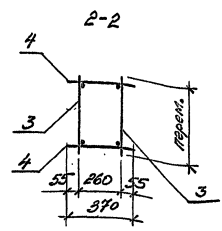
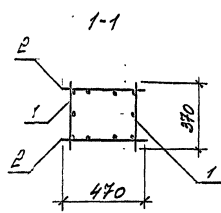
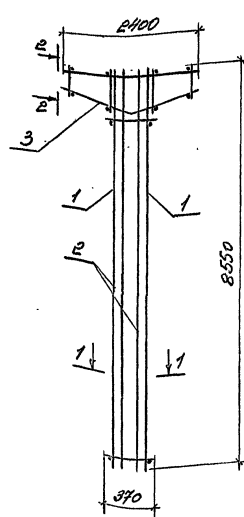
1. Арматура класса А-1 по ГОСТ 5781-82.
2. Стержни поз. 4 устанавливать по верху каркаса с шагом 150 мм, по низу - с шагом 300 мм.

| | | | | | | | |
|------------|------------|----------|--|---------------------|---|----------------|--------|
| Разработ: | Фролов | Провер: | | 3.015-1/92. II-1-21 | Каркас КП32-1; КП33-1; КП33-2; КП34-1 | Старый лист | Листов |
| Исполнил: | Третьякова | Сект-тор | | | | ЦИНИПРОМЗДАНИИ | |
| Проверил: | Кузина | Инженер | | | | | |
| Н.КОНТРОЛ: | Цылин | Инженер | | | | | |

КП35-1; КП36-1; КП36-2



КП37-1; КП37-2

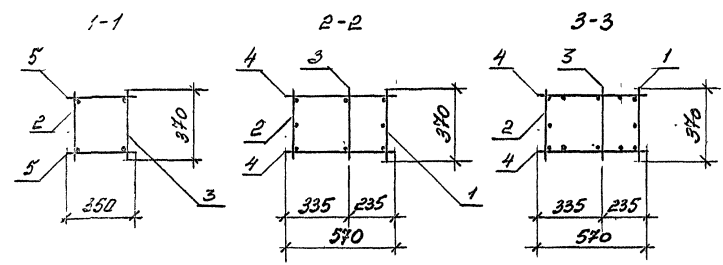
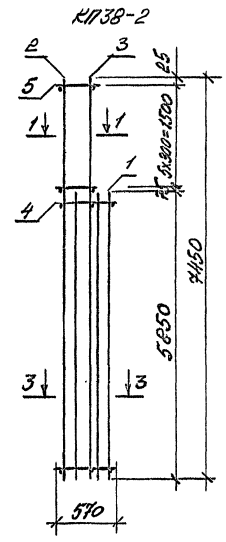
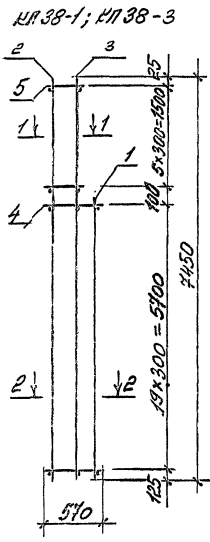


| Марка каркаса | № | Наименование | Кол. | Обозначение документа | Масса каркасов, кг |
|---------------|---|----------------------|------|-----------------------|--------------------|
| КП35-1 | 1 | Каркас КР23-4 | 2 | 3.015-1/92.И-1-38 | 244,6 |
| | 2 | КР28-2 | 2 | -38 | |
| | 3 | КР49-1 | 2 | -45 | |
| | 4 | Б-А-Г, L=340; 0,08кг | 12 | без черт. | |
| КП36-1 | 1 | Каркас КР23-2 | 2 | 3.015-1/92.И-1-38 | 210,2 |
| | 2 | КР28-2 | 2 | -38 | |
| | 3 | КР49-2 | 2 | -45 | |
| | 4 | Б-А-Г, L=370; 0,08кг | 20 | без черт. | |
| КП36-2 | 1 | Каркас КР23-3 | 2 | 3.015-1/92.И-1-38 | 310,8 |
| | 2 | КР28-3 | 2 | -38 | |
| | 3 | КР49-2 | 2 | -45 | |
| | 4 | Б-А-Г, L=370; 0,08кг | 20 | без черт. | |
| КП37-1 | 1 | Каркас КР23-2 | 2 | 3.015-1/92.И-1-38 | 145,2 |
| | 2 | КР28-1 | 2 | -38 | |
| | 3 | КР49-3 | 2 | -45 | |
| | 4 | Б-А-Г, L=370; 0,08кг | 28 | без черт. | |
| КП37-2 | 1 | Каркас КР23-1 | 2 | 3.015-1/92.И-1-38 | 255,2 |
| | 2 | КР28-3 | 2 | -38 | |
| | 3 | КР49-3 | 2 | -45 | |
| | 4 | Б-А-Г, L=370; 0,08кг | 28 | без черт. | |

1. Арматура класса А-Г по ГОСТ 5781-82.
2. Стержни поз. 4 устанавливать по верху каркаса с шагом 150 мм, по низу - с шагом 300 мм.

| | | | | | |
|---|----------------|-------------------|------|------|------|
| Разработ. | Фролов В.Б. | 3.015-1/92.И-1-22 | Корч | Истр | Истр |
| Утвердил | Третьяков Л.Б. | | | | |
| Проберши | Казина Ю.И. | | | | |
| Каркас КП35-1; КП36-1; КП36-2; КП37-1; КП37-2 | | ЦНИПРОМЗДАНИЙ | | | |

КП35-1; КП36-1; КП36-2; КП37-1; КП37-2



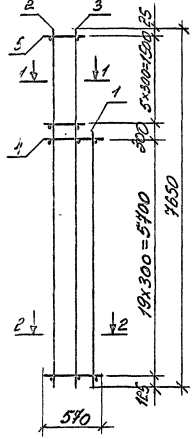
| Марка каркаса | №з. | Наименование | Кол. | Обозначение документа | Масса каркаса, кг |
|---------------|-----|----------------------|------|-----------------------|-------------------|
| КЛ38-1 | 1 | Каркас КР29-6 | 1 | 3.015-1/92.И-1-39 | 196,0 |
| | 2 | КР33-2 | 1 | -41 | |
| | 3 | КР35-2 | 1 | -41 | |
| | 4 | 8-А-І, l=570; 0,23кг | 40 | без черт. | |
| | 5 | 8-А-І, l=350; 0,14кг | 12 | без черт. | |
| КЛ38-2 | 1 | Каркас КР29-7 | 1 | 3.015-1/92.И-1-39 | 294,0 |
| | 2 | КР33-3 | 1 | -41 | |
| | 3 | КР35-2 | 1 | -41 | |
| | 4 | КР30-4 | 2 | -39 | |
| | 5 | 8-А-І, l=350; 0,08кг | 12 | без черт. | |
| КЛ38-3 | 1 | Каркас КР29-3 | 1 | 3.015-1/92.И-1-39 | 130,0 |
| | 2 | КР33-1 | 1 | -41 | |
| | 3 | КР35-1 | 1 | -41 | |
| | 4 | 8-А-І, l=570; 0,13кг | 40 | без черт. | |
| | 5 | 8-А-І, l=350; 0,08кг | 12 | без черт. | |

Арматура класса А-І по ГОСТ 5781-82.

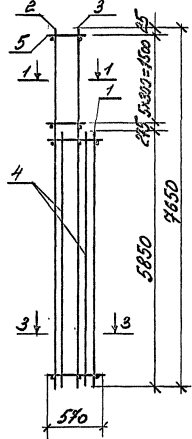
И.в. М. Ф. Ф. Проверка и печать 15.11.86

| | | | | | |
|----------|------------|----------|-------------------|------|--------|
| Разраб. | Фролов | 30.11.86 | 3.015-1/92.И-1-39 | | |
| Исполнил | Третьякова | 15.12.86 | | | |
| Проверил | Кузина | 15.12.86 | Каркас | Лист | Листов |
| | | | КЛ38-1... КЛ38-3 | Р | 1 |
| И.контр. | Шубин | 15.12.86 | ЦНИИПРОМЗДАНИИ | | |

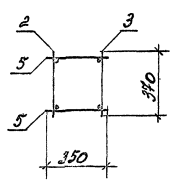
КП39-1; КП39-3; КП39-5



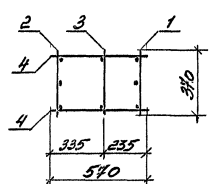
КП39-2; КП39-4



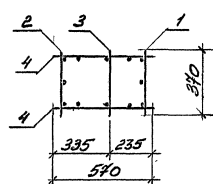
1-1



2-2



3-3



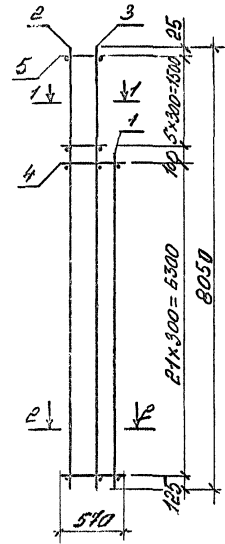
Шифр проекта КП39-1... КП39-5

| Марка каркаса | № | Наименование | Кол. | Обозначение документа | Масса каркаса, кг |
|---------------|---|----------------------|------|-----------------------|-------------------|
| КП39-1 | 1 | Каркас КП29-3 | 1 | 3.015-1/92.И-1-39 | 192,1 |
| | 2 | КР34-1 | 1 | -41 | |
| | 3 | КР36-2 | 1 | -41 | |
| | 4 | 8-А-І, l=570; 0,19кг | 40 | без черт. | |
| | 5 | 8-А-І, l=350; 0,08кг | 12 | без черт. | |
| КП39-2 | 1 | Каркас КП29-4 | 1 | 3.015-1/92.И-1-39 | 228,4 |
| | 2 | КР34-2 | 1 | -41 | |
| | 3 | КР36-4 | 1 | -41 | |
| | 4 | КР30-3 | 2 | -39 | |
| | 5 | 8-А-І, l=350; 0,14кг | 12 | без черт. | |
| КП39-3 | 1 | Каркас КП29-7 | 1 | 3.015-1/92.И-1-39 | 207,4 |
| | 2 | КР34-3 | 1 | -41 | |
| | 3 | КР36-3 | 1 | -41 | |
| | 4 | 8-А-І, l=570; 0,23кг | 40 | без черт. | |
| | 5 | 8-А-І, l=350; 0,14кг | 12 | без черт. | |
| КП39-4 | 1 | Каркас КП29-7 | 1 | 3.015-1/92.И-1-39 | 297,8 |
| | 2 | КР34-3 | 1 | -41 | |
| | 3 | КР36-3 | 1 | -41 | |
| | 4 | КР30-4 | 2 | -39 | |
| | 5 | 8-А-І, l=350; 0,14кг | 12 | без черт. | |
| КП39-5 | 1 | Каркас КП29-1 | 1 | 3.015-1/92.И-1-39 | 116,3 |
| | 2 | КР34-1 | 1 | -41 | |
| | 3 | КР36-1 | 1 | -41 | |
| | 4 | 8-А-І, l=570; 0,19кг | 40 | без черт. | |
| | 5 | 8-А-І, l=350; 0,08кг | 12 | без черт. | |

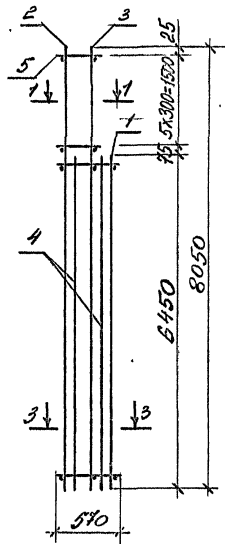
Арматура класса А-І по ГОСТ 5781-82.

| | | | | |
|-------------|-----------------|-------------------|----------------------------|---|
| Разработчик | Федотов В.С. | 3.015-1/92.И-1-24 | Каркас КП39-1... КП39-5 | |
| Исполнил | Третьякова Т.С. | | | |
| Проверил | Кузина Кузнец | | | |
| Н.Контр. | Цылин А.В. | | | |
| | | | Лист | 1 |
| | | | ЦНИИПРОМЗДАНИИ | |

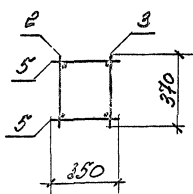
КП 40-1; КП 40-3



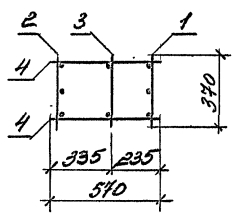
КП 40-2



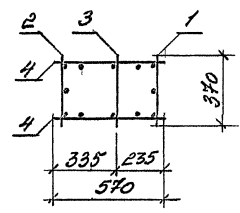
1-1



2-2



3-3



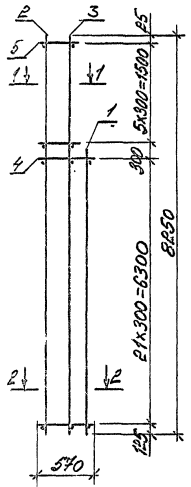
| Марка каркаса | Поз. | Наименование | Кол. | Обозначение документа | Масса каркаса, кг |
|---------------|------|----------------------|------|-----------------------|-------------------|
| КП 40-1 | 1 | Каркас КР31-3 | 1 | 3.015-1/92. II-1-40 | 164,6 |
| | 2 | КР37-1 | 1 | -42 | |
| | 3 | КР39-2 | 1 | -42 | |
| | 4 | 8-А-I, L=570; 0,13кг | 44 | без черт. | |
| | 5 | 8-А-I, L=350; 0,08кг | 12 | без черт. | |
| КП 40-2 | 1 | Каркас КР31-8 | 1 | 3.015-1/92. II-1-40 | 331,3 |
| | 2 | КР37-3 | 1 | -42 | |
| | 3 | КР39-2 | 1 | -42 | |
| | 4 | КР39-4 | 2 | -40 | |
| | 5 | 8-А-I, L=350; 0,14кг | 12 | без черт. | |
| КП 40-3 | 1 | Каркас КР31-6 | 1 | 3.015-1/92. II-1-40 | 214,0 |
| | 2 | КР37-2 | 1 | -42 | |
| | 3 | КР39-2 | 1 | -42 | |
| | 4 | 8-А-I, L=570; 0,23кг | 44 | без черт. | |
| | 5 | 8-А-I, L=350; 0,14кг | 12 | без черт. | |

Арматура класса А-I по ГОСТ 5781-82.

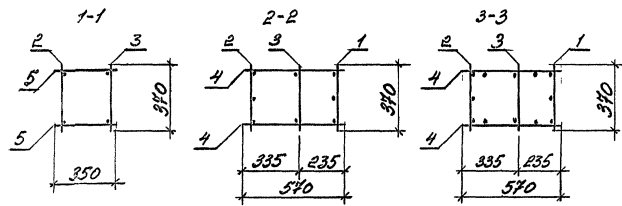
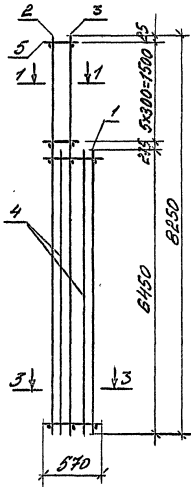
И.И. А. Шестаков, Проверка и разработка В.И.И. в. 3.1.0

| | | | | | | | | |
|--------------------|--------|--------|------------|----------|--------|---------------------|-------|-------|
| Разработ | Фролов | Исполн | Третьякова | Проверит | Кузина | 3.015-1/92. II-1-25 | | |
| Каркас | | | | | | Исполн | Лисев | Лисев |
| КП 40-1... КП 40-3 | | | | | | ЦИИПРОМЗАДАНИИ | | |
| И. контр. | | | | | | Ц.00219-01 43 | | |

КП41-1; КП41-3; КП41-4



КП41-2



| Марка каркаса | № | Наименование | Кол. | Обозначение документа | Масса каркаса, кг |
|---------------|---|----------------------|------|-----------------------|-------------------|
| КП41-1 | 1 | Каркас КР31-1 | 1 | 3.015-1/92.И-1-40 | 131,6 |
| | 2 | КР38-1 | 1 | -42 | |
| | 3 | КР40-1 | 1 | -42 | |
| | 4 | 8-А-I, L=570; 0,13кг | 44 | без черт. | |
| | 5 | 8-А-I, L=350; 0,08кг | 12 | без черт. | |
| КП41-2 | 1 | Каркас КР31-5 | 1 | 3.015-1/92.И-1-40 | 279,0 |
| | 2 | КР38-3 | 1 | -42 | |
| | 3 | КР40-3 | 1 | -42 | |
| | 4 | КР32-2 | 2 | -40 | |
| | 5 | 8-А-I, L=350; 0,14кг | 12 | без черт. | |
| КП41-3 | 1 | Каркас КР31-2 | 1 | 3.015-1/92.И-1-40 | 153,2 |
| | 2 | КР38-2 | 1 | -41 | |
| | 3 | КР40-1 | 1 | -41 | |
| | 4 | 8-А-I, L=570; 0,13кг | 44 | без черт. | |
| | 5 | 8-А-I, L=350; 0,08кг | 12 | без черт. | |
| КП41-4 | 1 | Каркас КР31-6 | 1 | 3.015-1/92.И-1-40 | 217,1 |
| | 2 | КР38-4 | 1 | -42 | |
| | 3 | КР40-2 | 1 | -42 | |
| | 4 | 8-А-I, L=570; 0,23кг | 44 | без черт. | |
| | 5 | 8-А-I, L=350; 0,14кг | 12 | без черт. | |

Арматура класса А-I по ГОСТ 5781-82.

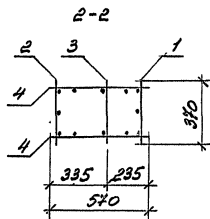
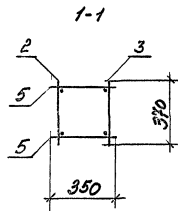
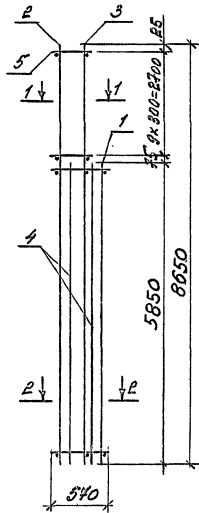
Изм. № 001 от 12.08.92 г. Проектная группа ВЗНХ им. А.И. Гурьянова

| | | | |
|---------------|-----------|-------------|--|
| Разработ | Проверено | Согласовано | |
| Исполнитель | Детальщик | Специалист | |
| Проектировщик | Корректор | Инженер | |
| Н.контр. | Шлях | Мам/ин | |

3.015-1/92.И-1-26

Каркас
КП41-1... КП41-4

Страница 1 из 1
Лист 1 из 1
ИЗДАНИЕ 1

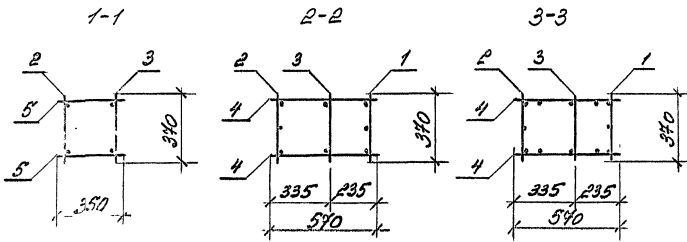
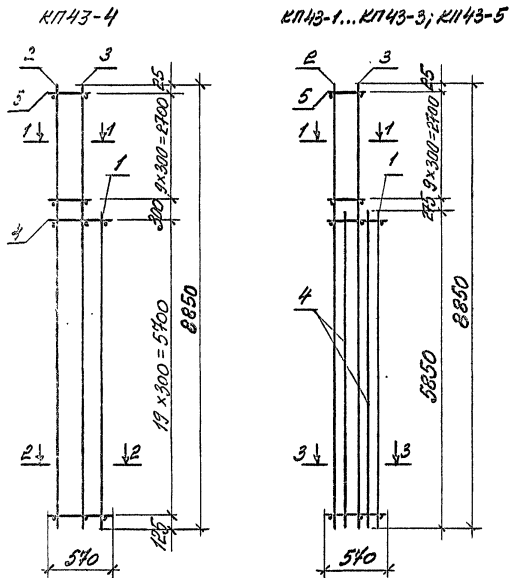


| Марка каркаса | №з | Наименование | Кол. | Обозначение документа | Масса, кг |
|---------------|----|--------------------------|------|-----------------------|-----------|
| КП42-1 | 1 | Каркас КР29-8 | 1 | 3.015-1/92. II-1-39 | 253,7 |
| | 2 | КР41-2 | 1 | -43 | |
| | 3 | КР43-1 | 1 | -43 | |
| | 4 | КР30-1 | 2 | -39 | |
| | 5 | 8-A-I, L=350; D, 14 кг | 20 | без черт. | |
| КП42-2 | 1 | Каркас КР29-4 | 1 | 3.015-1/92. II-1-39 | 200,0 |
| | 2 | КР41-1 | 1 | -43 | |
| | 3 | КР43-1 | 1 | -43 | |
| | 4 | КР30-1 | 2 | -39 | |
| | 5 | 8-A-I, L=350; D, 0,08 кг | 20 | без черт. | |
| КП42-3 | 1 | Каркас КР29-8 | 1 | 3.015-1/92. II-1-39 | 342,8 |
| | 2 | КР41-2 | 1 | -43 | |
| | 3 | КР43-1 | 1 | -43 | |
| | 4 | КР30-5 | 2 | -39 | |
| | 5 | 8-A-I, L=350; D, 14 кг | 20 | без черт. | |

Арматура класса А-I по ГОСТ 5781-82.

ИЗДАНИЕ 1982 г. 1 лист из 1-го

| | | | |
|-------------|------------|--------|----------------------------|
| Разработчик | Фролов | Куркин | 3.015-1/92. II-1-27 |
| Установил | Третьякова | Либ | |
| Проверил | Кузина | Кузин | |
| И. контр. | Иванов | Петров | Каркас КП42-1... КП42-3 |

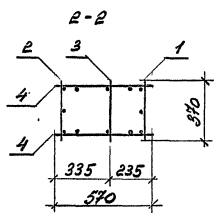
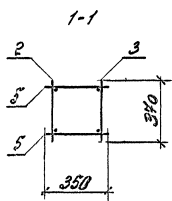
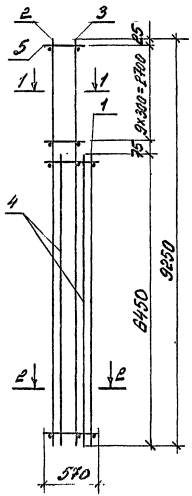


| Марка каркаса | № | Наименование | Кол. | Обозначение документа | Масса каркаса, кг |
|---------------|---|----------------------|------|-----------------------|-------------------|
| K1743-1 | 1 | Каркас КР29-5 | 1 | 3.015-1/92. II-1-39 | 245,5 |
| | 2 | КР42-3 | 1 | -43 | |
| | 3 | КР44-2 | 1 | -43 | |
| | 4 | КР30-2 | 2 | -39 | |
| | 5 | 8-A-I, L=350; 0,14кг | 20 | без черт. | |
| K1743-2 | 1 | Каркас КР29-6 | 1 | 3.015-1/92. II-1-39 | 305,3 |
| | 2 | КР42-3 | 1 | -43 | |
| | 3 | КР44-2 | 1 | -43 | |
| | 4 | КР30-4 | 2 | -39 | |
| | 5 | 8-A-I, L=350; 0,14кг | 20 | без черт. | |
| K1743-3 | 1 | Каркас КР29-6 | 1 | 3.015-1/92. II-1-39 | 230,3 |
| | 2 | КР42-2 | 1 | -43 | |
| | 3 | КР44-2 | 1 | -43 | |
| | 4 | КР30-1 | 2 | -39 | |
| | 5 | 8-A-I, L=350; 0,08кг | 20 | без черт. | |
| K1743-4 | 1 | Каркас КР29-4 | 1 | 3.015-1/92. II-1-39 | 156,9 |
| | 2 | КР42-1 | 1 | -43 | |
| | 3 | КР44-1 | 1 | -43 | |
| | 4 | 8-A-I, L=570; 0,13кг | 40 | без черт. | |
| | 5 | 8-A-I, L=350; 0,08кг | 20 | без черт. | |
| K1743-5 | 1 | Каркас КР29-8 | 1 | 3.015-1/92. II-1-39 | 355,0 |
| | 2 | КР42-4 | 1 | -43 | |
| | 3 | КР44-2 | 1 | -43 | |
| | 4 | КР30-5 | 2 | -39 | |
| | 5 | 8-A-I, L=350; 0,14кг | 20 | без черт. | |

Арматура класса А-I и А-III по ГОСТ 5781-82.

| | | | | | | |
|----------|---------|-----------|---------------------|------------------------------|--------|---|
| Каврад | Фролов | Степан | 3.015-1/92. II-1-28 | Коркас K1743-1... K1743-5 | Листов | 1 |
| Исполнил | Ряжкова | Л.В. | | | Р | 1 |
| Проверил | Кузина | Н.С. | | | Л | 1 |
| Н.Контр. | Шельин | Александр | | | | |

Л.С. № 002. И.Зюба и Ю.В.Вит. Ин.И.И.



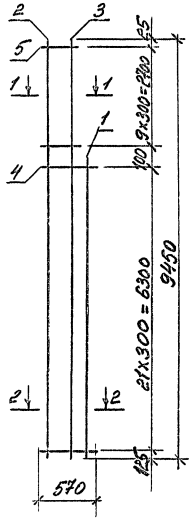
| Марка каркаса | № | Наименование | кол. | Обозначение документа | Масса каркаса, кг |
|---------------|---|-----------------------------|------|-----------------------|-------------------|
| КП 44-1 | 1 | Каркас КР 31-5 | 1 | 3.015-1/92. II-1-40 | 238,9 |
| | 2 | КР 45-1 | 1 | -44 | |
| | 3 | КР 47-1 | 1 | -44 | |
| | 4 | КР 32-1 | 2 | -40 | |
| | 5 | В-А-I, $\rho=350$; 0,08 кг | 20 | без черт. | |
| КП 44-2 | 1 | Каркас КР 31-7 | 1 | 3.015-1/92. II-1-40 | 304,8 |
| | 2 | КР 45-2 | 1 | -44 | |
| | 3 | КР 47-2 | 1 | -44 | |
| | 4 | КР 32-3 | 2 | -40 | |
| | 5 | В-А-I, $\rho=350$; 0,14 кг | 20 | без черт. | |
| КП 44-3 | 1 | Каркас КР 31-8 | 1 | 3.015-1/92. II-1-40 | 376,4 |
| | 2 | КР 45-2 | 1 | -44 | |
| | 3 | КР 47-2 | 1 | -44 | |
| | 4 | КР 32-5 | 2 | -41 | |
| | 5 | В-А-I, $\rho=350$; 0,14 кг | 20 | без черт. | |

Арматура класса А-I по ГОСТ 5781-82.

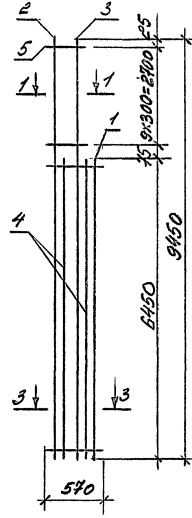
Итого № 19-2. Масса в кг. Весовая

| | | | | | |
|----------|-----------|--------|---------------------|-----------------|------|
| Разработ | Фролов | Сель | 3.015-1/92. II-1-29 | | |
| Исполнил | Третьяков | Ск | Каркас | Станис | Лист |
| Проверил | Кузина | Буми | | Р | 7 |
| И.контр | Цылин | Виткин | КП 44-1... КП 44-3 | ЦИНИПРОМЗАДАНИЙ | |

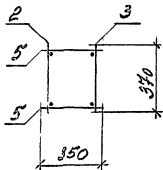
КП45-1



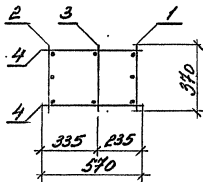
КП45-2...45-5



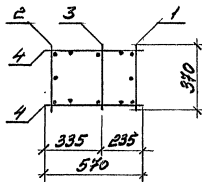
1-1



2-2



3-3



| Марка каркаса | Поз. | Наименование | Кол. | Обозначение документа | Масса каркаса, кг |
|---------------|------|----------------------|------|-----------------------|-------------------|
| КП45-1 | 1 | Каркас КР31-4 | 1 | 3.015-1/92. II-1-40 | 180,6 |
| | 2 | КР46-2 | 1 | -44 | |
| | 3 | КР48-2 | 1 | -44 | |
| | 4 | 8-А-I, ρ=570; 0,23кг | 44 | без черт. | |
| | 5 | 8-А-I, ρ=350; 0,08кг | 20 | без черт. | |
| КП45-2 | 1 | Каркас КР31-7 | 1 | 3.015-1/92. II-1-40 | 313,8 |
| | 2 | КР46-3 | 1 | -44 | |
| | 3 | КР48-1 | 1 | -44 | |
| | 4 | КР32-3 | 2 | -40 | |
| | 5 | 8-А-I, ρ=350; 0,14кг | 20 | без черт. | |
| КП45-3 | 1 | Каркас КР31-5 | 1 | 3.015-1/92. II-1-40 | 255,0 |
| | 2 | КР46-1 | 1 | -44 | |
| | 3 | КР48-2 | 1 | -44 | |
| | 4 | КР32-1 | 2 | -40 | |
| | 5 | 8-А-I, ρ=350; 0,14кг | 20 | без черт. | |
| КП45-4 | 1 | Каркас КР31-6 | 1 | 3.015-1/92. II-1-40 | 282,8 |
| | 2 | КР46-2 | 1 | -44 | |
| | 3 | КР48-2 | 1 | -44 | |
| | 4 | КР32-2 | 2 | -40 | |
| | 5 | 8-А-I, ρ=350; 0,14кг | 20 | без черт. | |
| КП45-5 | 1 | Каркас КР31-8 | 1 | 3.015-1/92. II-1-40 | 391,3 |
| | 2 | КР46-3 | 1 | -44 | |
| | 3 | КР48-2 | 1 | -44 | |
| | 4 | КР32-5 | 2 | -40 | |
| | 5 | 8-А-I, ρ=350; 0,14кг | 20 | без черт. | |

| | | |
|-----------|-----------|---------|
| Разработ | Фролов | Смет |
| Уполном | Третьяков | С/б |
| Проверил | Кузина | Кудин |
| Н. контр. | Швын | Яковлев |

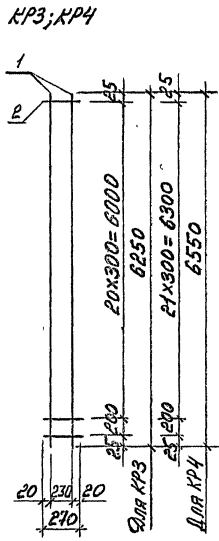
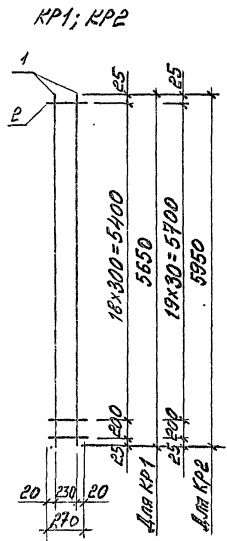
3.015-1/92. II-1-30

Каркас
КП45-1...КП45-5

| | | |
|-----------------|------|-------|
| Страна | Имет | Итого |
| Р | | 7 |
| ИНТЕРПРОМЗДАНИИ | | |

Ц.00219-01 48

3.015-1/92. II-1-30



| Марка класса | №об. | Наименование | Кол. | Масса ед., кг | Общая масса, кг |
|--------------|------|------------------|------|---------------|-----------------|
| КР1-1 | 1 | 18-А-III, L=5650 | 2 | 11,3 | 23,8 |
| | 2 | 6-А-I, L=270 | 20 | 0,06 | |
| КР1-2 | 1 | 22-А-III, L=5650 | 2 | 16,9 | 35,0 |
| | 2 | 6-А-I, L=270 | 20 | 0,06 | |
| КР2-1 | 1 | 16-А-III, L=5950 | 2 | 3,4 | 20,1 |
| | 2 | 6-А-I, L=270 | 21 | 0,08 | |
| КР2-2 | 1 | 20-А-III, L=5950 | 2 | 14,7 | 30,7 |
| | 2 | 6-А-I, L=270 | 21 | 0,06 | |
| КР2-3 | 1 | 22-А-III, L=5950 | 2 | 14,8 | 36,9 |
| | 2 | 6-А-I, L=270 | 21 | 0,06 | |
| КР2-4 | 1 | 25-А-III, L=5950 | 2 | 22,8 | 47,9 |
| | 2 | 6-А-I, L=270 | 21 | 0,11 | |
| КР3-1 | 1 | 22-А-III, L=6250 | 2 | 18,7 | 38,7 |
| | 2 | 6-А-I, L=270 | 22 | 0,06 | |
| КР4-1 | 1 | 16-А-III, L=6550 | 2 | 10,3 | 22,0 |
| | 2 | 6-А-I, L=270 | 23 | 0,06 | |
| КР4-2 | 1 | 22-А-III, L=6550 | 2 | 19,6 | 40,6 |
| | 2 | 6-А-I, L=270 | 23 | 0,06 | |

Арматура класса А-III и А-III по ГОСТ 5781-82.

Ив.А.Троп. Проект 3.015-1/92. II-1-31

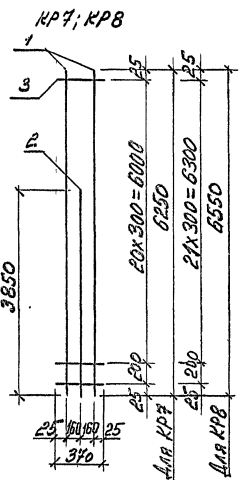
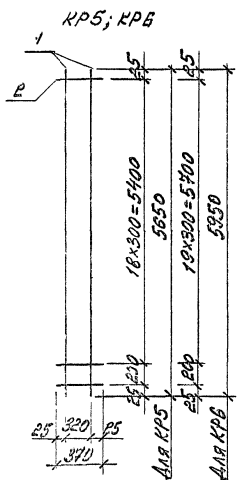
| | | |
|-----------|-----------|------|
| Разраб. | Фролов | С.И. |
| Шокол. | Третьяков | С.В. |
| Пробирч. | Кузина | В.И. |
| Н. контр. | Шибан | В.И. |

3.015-1/92. II-1-31

Класс
КР1-1; КР1-2; КР2-1... КР2-4;
КР3-1; КР4-1; КР4-2

| | |
|--------|---|
| Листов | 1 |
| Лист | 1 |
| Листов | 1 |

Ц00219-01



| Марка каркаса | №з. | Наименование | Кол. | Масса ед., кг | Общая масса, кг |
|---------------|-----|------------------|------|---------------|-----------------|
| КР5-1 | 1 | 22-А-IV, L=5650 | 2 | 16,9 | 35,4 |
| | 2 | Б-А-I, L=370 | 20 | 0,08 | |
| КР5-2 | 1 | 25-А-III, L=5650 | 2 | 21,7 | 46,4 |
| | 2 | 8-А-I, L=370 | 20 | 0,15 | |
| КР6-1 | 1 | 20-А-III, L=5950 | 2 | 14,7 | 31,1 |
| | 2 | Б-А-I, L=370 | 21 | 0,08 | |
| КР6-2 | 1 | 22-А-III, L=5950 | 2 | 17,8 | 37,3 |
| | 2 | Б-А-I, L=370 | 21 | 0,08 | |
| КР6-3 | 1 | 25-А-III, L=5950 | 2 | 22,8 | 48,8 |
| | 2 | 8-А-I, L=370 | 21 | 0,15 | |
| КР7-1 | 1 | 22-А-III, L=6250 | 2 | 18,7 | 50,7 |
| | 2 | 22-А-III, L=3850 | 1 | 11,5 | |
| | 3 | Б-А-I, L=370 | 22 | 0,08 | |

| Марка каркаса | №з. | Наименование | Кол. | Масса ед., кг | Общая масса, кг |
|---------------|-----|------------------|------|---------------|-----------------|
| КР7-2 | 1 | 25-А-III, L=6250 | 2 | 24,0 | 66,1 |
| | 2 | 25-А-III, L=3850 | 1 | 14,8 | |
| | 3 | 8-А-I, L=370 | 22 | 0,15 | |
| КР8-1 | 1 | 16-А-III, L=6550 | 2 | 10,3 | 25,8 |
| | 2 | 12-А-III, L=3850 | 1 | 3,4 | |
| | 3 | Б-А-I, L=370 | 23 | 0,08 | |
| КР8-2 | 1 | 18-А-III, L=6550 | 2 | 13,1 | 35,7 |
| | 2 | 18-А-III, L=3850 | 1 | 7,7 | |
| | 3 | Б-А-I, L=370 | 23 | 0,08 | |
| КР8-3 | 1 | 20-А-III, L=6550 | 2 | 16,2 | 40,3 |
| | 2 | 16-А-III, L=3850 | 1 | 6,1 | |
| | 3 | Б-А-I, L=370 | 23 | 0,08 | |
| КР8-4 | 1 | 22-А-III, L=6550 | 2 | 19,6 | 48,7 |
| | 2 | 18-А-III, L=3850 | 1 | 7,7 | |
| | 3 | Б-А-I, L=370 | 23 | 0,08 | |
| КР8-5 | 1 | 22-А-III, L=6550 | 2 | 19,6 | 52,5 |
| | 2 | 22-А-III, L=3850 | 1 | 11,5 | |
| | 3 | Б-А-I, L=370 | 23 | 0,08 | |
| КР8-6 | 1 | 25-А-III, L=6550 | 2 | 25,2 | 68,7 |
| | 2 | 25-А-III, L=3850 | 1 | 14,8 | |
| | 3 | 8-А-I, L=370 | 23 | 0,15 | |

Арматура класса А-I и А-III по ГОСТ 5781-82.

Цикл № 10/2024. Подпись и печать Элект. инж. В.И.

| | | | |
|-----------|-----------|-------------|--|
| Разработ. | Фролов | Элект. инж. | |
| Исполнил | Третьяков | Инж. | |
| Проверил | Кузина | Инж. | |
| И. контр. | Щельин | Инж. | |

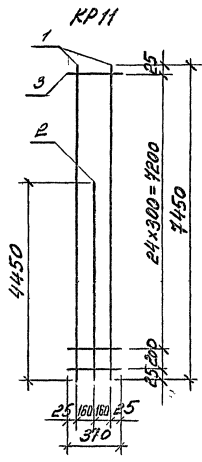
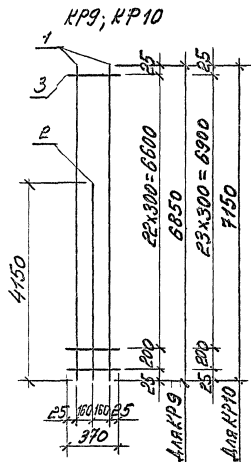
3.015-1/92. II-1-32

Каркас
КР5-1, КР5-2, КР6-1... КР6-3;
КР7-1, КР7-2, КР8-1... КР8-6

| | | |
|-------|------|--------|
| Всего | Лист | Листов |
| Р | 1 | 1 |

ЩИТИПРОМЗДАНИЙ

Ц.002.19-01 50



| Марка каркаса | №з. | Наименование | Кол. | Масса ед., кг | Общая масса, кг |
|---------------|-----|------------------|------|---------------|-----------------|
| KP9-1 | 1 | 22-А-III, l=6850 | 2 | 20,4 | 51,0 |
| | 2 | 18-А-III, l=4150 | 1 | 8,3 | |
| | 3 | 6-А-I, l=370 | 24 | 0,08 | |
| KP9-2 | 1 | 22-А-III, l=6850 | 2 | 20,4 | 55,1 |
| | 2 | 22-А-III, l=4150 | 1 | 12,4 | |
| | 3 | 6-А-I, l=370 | 24 | 0,08 | |
| KP9-3 | 1 | 25-А-III, l=6850 | 2 | 26,3 | 72,2 |
| | 2 | 25-А-III, l=4150 | 1 | 16,0 | |
| | 3 | 8-А-I, l=370 | 24 | 0,15 | |
| KP10-1 | 1 | 16-А-III, l=4150 | 2 | 11,3 | 28,3 |
| | 2 | 12-А-III, l=4150 | 1 | 3,7 | |
| | 3 | 6-А-I, l=370 | 25 | 0,08 | |

| Марка каркаса | №з. | Наименование | Кол. | Масса ед., кг | Общая масса, кг |
|---------------|-----|------------------|------|---------------|-----------------|
| KP10-2 | 1 | 16-А-III, l=4150 | 2 | 11,3 | 31,1 |
| | 2 | 16-А-III, l=4150 | 1 | 6,5 | |
| | 3 | 6-А-I, l=370 | 25 | 0,08 | |
| KP10-3 | 1 | 18-А-III, l=4150 | 2 | 14,3 | 37,2 |
| | 2 | 16-А-III, l=4150 | 1 | 6,5 | |
| | 3 | 6-А-I, l=370 | 25 | 0,08 | |
| KP10-4 | 1 | 22-А-III, l=4150 | 2 | 21,4 | 48,5 |
| | 2 | 12-А-III, l=4150 | 1 | 3,7 | |
| | 3 | 6-А-I, l=370 | 25 | 0,08 | |
| KP10-5 | 1 | 22-А-III, l=4150 | 2 | 21,4 | 57,2 |
| | 2 | 22-А-III, l=4150 | 1 | 12,4 | |
| | 3 | 6-А-I, l=370 | 25 | 0,08 | |
| KP10-6 | 1 | 25-А-III, l=4150 | 2 | 27,4 | 44,5 |
| | 2 | 25-А-III, l=4150 | 1 | 15,9 | |
| | 3 | 8-А-I, l=370 | 25 | 0,15 | |
| KP11-1 | 1 | 22-А-III, l=4450 | 2 | 22,2 | 53,5 |
| | 2 | 16-А-III, l=4450 | 1 | 7,0 | |
| | 3 | 6-А-I, l=370 | 26 | 0,08 | |
| KP11-2 | 1 | 25-А-III, l=4450 | 2 | 28,6 | 78,2 |
| | 2 | 25-А-III, l=4450 | 1 | 17,1 | |
| | 3 | 8-А-I, l=370 | 26 | 0,15 | |

Арматура класса А-I и А-III по ГОСТ 5781-82

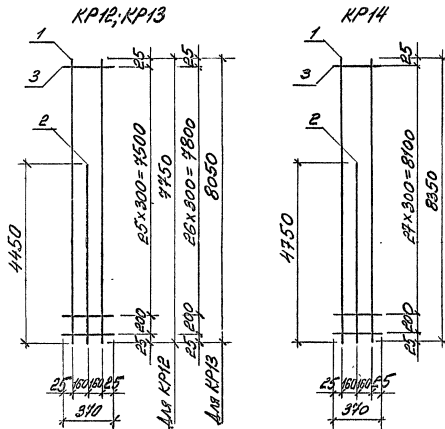
И.С. М. 001. "Электрон" и "Ремонт" Восток-М. М.

| | | |
|-----------|-----------|----------|
| Разработ: | Фролов | Эльза |
| Исполнил: | Третьяков | Ильза |
| Проверил: | Кувшинов | Ильза |
| Н.Контр. | Ульин | Кувшинов |

3.015-1/92. II-1-33

Каркаса
KP9-1, KP9-3, KP10-1, KP10-6,
KP11-1, KP11-2

Исполнитель: Ильза
Исполнитель: Ильза



| Марка каркаса | №з. | Наименование | Кол. | Масса, ед., кг | Общая масса, кг |
|---------------|-----|-------------------|------|----------------|-----------------|
| KR12-1 | 1 | 18-A-II, l = 4750 | 2 | 18,2 | 30,6 |
| | 2 | 12-A-II, l = 4450 | 1 | 4,0 | |
| | 3 | 6-A-I, l = 370 | 27 | 0,08 | |
| KR12-2 | 1 | 18-A-II, l = 4750 | 2 | 15,5 | 40,2 |
| | 2 | 16-A-II, l = 4450 | 1 | 7,0 | |
| | 3 | 6-A-I, l = 370 | 27 | 0,08 | |
| KR12-3 | 1 | 22-A-II, l = 4750 | 2 | 23,1 | 57,3 |
| | 2 | 18-A-II, l = 4450 | 1 | 8,9 | |
| | 3 | 6-A-I, l = 370 | 27 | 0,08 | |
| KR12-4 | 1 | 25-A-II, l = 4750 | 2 | 29,8 | 80,8 |
| | 2 | 25-A-II, l = 4450 | 1 | 13,1 | |
| | 3 | 6-A-I, l = 370 | 27 | 0,15 | |

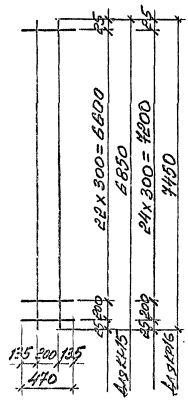
| Марка каркаса | №з. | Наименование | Кол. | Масса, ед., кг | Общая масса, кг |
|---------------|-----|-------------------|------|----------------|-----------------|
| KR13-1 | 1 | 22-A-II, l = 8050 | 2 | 24,0 | 63,5 |
| | 2 | 22-A-II, l = 4450 | 1 | 13,3 | |
| | 3 | 6-A-I, l = 370 | 28 | 3,08 | |
| KR13-2 | 1 | 25-A-II, l = 8050 | 2 | 30,9 | 83,1 |
| | 2 | 25-A-II, l = 4450 | 1 | 14,1 | |
| | 3 | 6-A-I, l = 370 | 28 | 0,15 | |
| KR14-1 | 1 | 16-A-II, l = 8350 | 2 | 13,2 | 32,9 |
| | 2 | 12-A-II, l = 4750 | 1 | 4,2 | |
| | 3 | 6-A-I, l = 370 | 29 | 0,08 | |
| KR14-2 | 1 | 18-A-II, l = 8350 | 2 | 16,7 | 45,2 |
| | 2 | 18-A-II, l = 4750 | 1 | 9,5 | |
| | 3 | 6-A-I, l = 370 | 29 | 0,08 | |
| KR14-3 | 1 | 20-A-II, l = 8350 | 2 | 20,6 | 55,2 |
| | 2 | 20-A-II, l = 4750 | 1 | 11,7 | |
| | 3 | 6-A-I, l = 370 | 29 | 0,08 | |
| KR14-4 | 1 | 22-A-II, l = 8350 | 2 | 24,9 | 61,6 |
| | 2 | 18-A-II, l = 4750 | 1 | 9,5 | |
| | 3 | 6-A-I, l = 370 | 29 | 0,08 | |
| KR14-5 | 1 | 25-A-II, l = 8350 | 2 | 32,0 | 86,6 |
| | 2 | 25-A-II, l = 4750 | 1 | 18,2 | |
| | 3 | 6-A-I, l = 370 | 29 | 0,15 | |

Арматура класса А-I и А-II по ГОСТ 5781-82

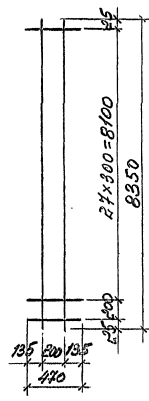
| | | |
|-------------|----------|---------|
| Разработчик | Фролов | Инженер |
| Утвердил | Труменев | Инженер |
| Проверил | Кузина | Инженер |
| И. разраб. | Шелев | Инженер |

3.015-1/92. II-1-34
 Каркас
 KR12-1...KR12-5, KR13-1;
 KR14-1...KR14-5
 В-зав. Лист 1
 ДИИИИПРОМЗАДИИИ
 Ц.00219-01 52

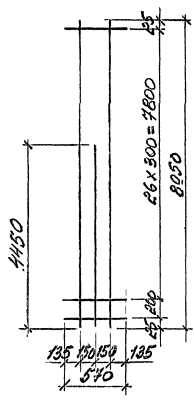
КР15; КР16



КР17



КР18



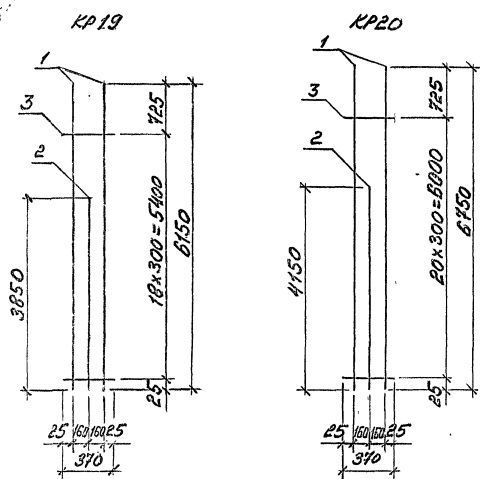
| Марка каргоца | № | Наименование | Кол. | Масса ед., кг | Общая масса, кг |
|---------------|---|------------------|------|---------------|-----------------|
| КР17-1 | 1 | 14-А-III, L=8350 | 2 | 10,1 | 20,1 |
| | 2 | 6-А-I, L=440 | 29 | 0,10 | |
| КР17-2 | 1 | 16-А-III, L=8350 | 2 | 19,2 | 29,3 |
| | 2 | 6-А-I, L=440 | 29 | 0,10 | |
| КР17-3 | 1 | 18-А-III, L=8350 | 2 | 16,7 | 36,3 |
| | 2 | 6-А-I, L=440 | 29 | 0,10 | |
| КР18-1 | 1 | 16-А-III, L=8050 | 2 | 12,7 | 36,0 |
| | 2 | 16-А-III, L=4450 | 1 | 7,0 | |
| КР18-2 | 3 | 6-А-I, L=570 | 28 | 4,13 | 46,7 |
| | 1 | 18-А-III, L=8050 | 2 | 17,1 | |
| | 2 | 18-А-III, L=4450 | 1 | 8,9 | |
| КР18-2 | 3 | 6-А-I, L=570 | 28 | 0,13 | |
| | | | | | |

| Марка каргоца | № | Наименование | Кол. | Масса ед., кг | Общая масса, кг |
|---------------|---|------------------|------|---------------|-----------------|
| КР15-1 | 1 | 18-А-III, L=6850 | 2 | 13,7 | 29,8 |
| | 2 | 6-А-I, L=440 | 24 | 0,10 | |
| КР15-2 | 1 | 22-А-III, L=6850 | 2 | 20,4 | 45,4 |
| | 2 | 6-А-I, L=440 | 24 | 0,13 | |
| КР16-1 | 1 | 18-А-III, L=7450 | 2 | 11,8 | 26,2 |
| | 2 | 6-А-I, L=440 | 26 | 0,10 | |
| КР16-2 | 1 | 18-А-III, L=7450 | 2 | 11,9 | 32,4 |
| | 2 | 6-А-I, L=440 | 26 | 0,10 | |
| КР18-3 | 1 | 25-А-III, L=7450 | 2 | 28,6 | 64,2 |
| | 2 | 6-А-I, L=440 | 26 | 0,19 | |

Арматура класса А-I и А-II по ГОСТ 5781-82.

3,015-1/92.И-1-95

| | | | | |
|----------|--|-----------|-------------|-------------|
| Проект | Составлено | Проверено | Согласовано | Согласовано |
| И.С.С.С. | И.С.С.С. | И.С.С.С. | И.С.С.С. | И.С.С.С. |
| Каргоца | КР15-1; КР15-2; КР15-3; КР16-1; КР16-2 | Проект | И.С.С.С. | И.С.С.С. |
| И.С.С.С. | И.С.С.С. | И.С.С.С. | И.С.С.С. | И.С.С.С. |



| Марка каркаса | № | Наименование | кол. | Масса, кг | Общая масса, кг |
|---------------|---|------------------|------|-----------|-----------------|
| KP19-1 | 1 | 18-A-III, L=6150 | 2 | 9,7 | 24,0 |
| | 2 | 18-A-II, L=3850 | 1 | 6,1 | |
| | 3 | 8-A-I, L=370 | 19 | 0,08 | |
| KP19-2 | 1 | 20-A-II, L=6150 | 2 | 15,2 | 38,0 |
| | 2 | 16-A-III, L=3850 | 1 | 6,1 | |
| | 3 | 8-A-I, L=370 | 19 | 0,08 | |
| KP19-3 | 1 | 22-A-II, L=6150 | 2 | 18,4 | 46,0 |
| | 2 | 18-A-III, L=3850 | 1 | 7,7 | |
| | 3 | 8-A-I, L=370 | 19 | 0,08 | |
| KP19-4 | 1 | 25-A-III, L=6150 | 2 | 23,6 | 56,2 |
| | 2 | 16-A-III, L=3850 | 1 | 6,1 | |
| | 3 | 8-A-I, L=370 | 19 | 0,15 | |

| Марка каркаса | № | Наименование | кол. | Масса, кг | Общая масса, кг |
|---------------|---|------------------|------|-----------|-----------------|
| KP19-5 | 1 | 25-A-III, L=6150 | 2 | 23,6 | 57,8 |
| | 2 | 18-A-III, L=3850 | 1 | 7,7 | |
| | 3 | 8-A-I, L=370 | 19 | 0,15 | |
| KP20-1 | 1 | 18-A-III, L=6750 | 2 | 13,5 | 39,7 |
| | 2 | 14-A-II, L=4150 | 1 | 5,0 | |
| | 3 | 8-A-I, L=370 | 21 | 0,08 | |
| KP20-2 | 1 | 20-A-III, L=6750 | 2 | 16,8 | 41,4 |
| | 2 | 16-A-III, L=4150 | 1 | 6,5 | |
| | 3 | 8-A-I, L=370 | 21 | 0,08 | |
| KP20-3 | 1 | 20-A-III, L=6750 | 2 | 16,8 | 43,2 |
| | 2 | 18-A-III, L=4150 | 1 | 8,3 | |
| | 3 | 8-A-I, L=370 | 21 | 0,08 | |
| KP20-4 | 1 | 22-A-III, L=6750 | 2 | 20,2 | 52,3 |
| | 2 | 20-A-III, L=4150 | 1 | 10,2 | |
| | 3 | 8-A-I, L=370 | 21 | 0,08 | |
| KP20-5 | 1 | 22-A-III, L=6750 | 2 | 20,2 | 54,5 |
| | 2 | 22-A-III, L=4150 | 1 | 12,4 | |
| | 3 | 8-A-I, L=370 | 21 | 0,08 | |
| KP20-6 | 1 | 25-A-III, L=6750 | 2 | 25,9 | 67,4 |
| | 2 | 22-A-III, L=4150 | 1 | 12,4 | |
| | 3 | 8-A-I, L=370 | 21 | 0,15 | |
| KP20-7 | 1 | 25-A-III, L=6750 | 2 | 25,9 | 70,9 |
| | 2 | 25-A-III, L=4150 | 1 | 15,9 | |
| | 3 | 8-A-I, L=370 | 21 | 0,15 | |

Арматура класса А-I, А-II, А-III по ГОСТ 5781-82.

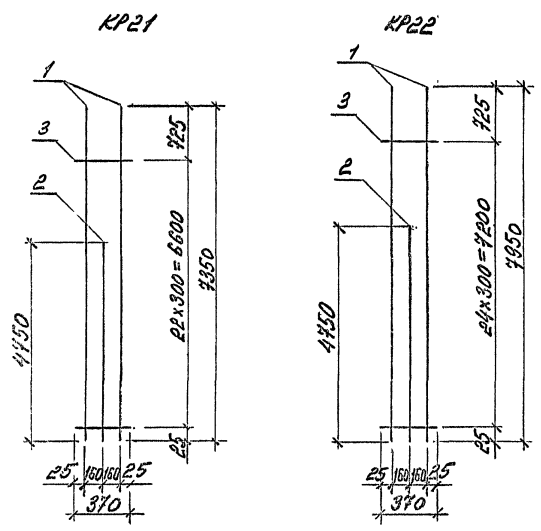
Ш.В. № 102/82. Проверить и визировать Ш.В. № 102/82.

| | | | |
|-----------|---------|--------|--|
| Разраб. | Фролов | Курс | |
| Уполном. | Тютяева | Зуб | |
| Провер. | Кузина | Бусин | |
| | | | |
| | | | |
| | | | |
| И.К.В.пр. | Лилин | Корень | |

3.015-1/92. II-1-36

Каркас
KP19-1... KP19-5;
KP20-1... KP20-7

Страна: СССР
Лист: 1
Минпромстрой СССР



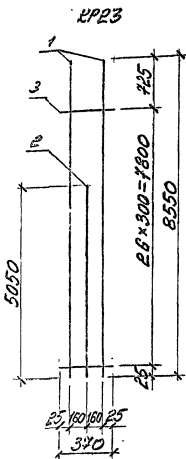
| Марка каркаса | №з. | Наименование | Кол. | Масса ед., кг | Общая масса, кг |
|---------------|-----|------------------|------|---------------|-----------------|
| KP22-1 | 1 | 18-А-III, L=7950 | 2 | 15,9 | 41,3 |
| | 2 | 16-А-III, L=4750 | 1 | 7,5 | |
| | 3 | 6-А-I, L=370 | 25 | 0,08 | |
| KP22-2 | 1 | 20-А-III, L=7950 | 2 | 19,6 | 46,9 |
| | 2 | 14-А-III, L=4750 | 1 | 5,7 | |
| KP22-3 | 1 | 22-А-III, L=7950 | 2 | 23,7 | 58,9 |
| | 2 | 18-А-III, L=4750 | 1 | 9,5 | |
| | 3 | 6-А-I, L=370 | 25 | 0,08 | |
| KP22-4 | 1 | 25-А-III, L=7950 | 2 | 30,5 | 74,3 |
| | 2 | 18-А-III, L=4750 | 1 | 9,5 | |
| | 3 | 8-А-I, L=370 | 25 | 0,15 | |
| KP22-5 | 1 | 25-А-III, L=7950 | 2 | 30,5 | 83,0 |
| | 2 | 25-А-III, L=4750 | 1 | 18,2 | |
| | 3 | 8-А-I, L=370 | 25 | 0,15 | |

| Марка каркаса | №з. | Наименование | Кол. | Масса ед., кг | Общая масса, кг |
|---------------|-----|------------------|------|---------------|-----------------|
| KP21-1 | 1 | 20-А-III, L=7350 | 2 | 18,1 | 43,7 |
| | 2 | 14-А-III, L=4750 | 1 | 5,7 | |
| | 3 | 6-А-I, L=370 | 23 | 0,08 | |
| KP21-2 | 1 | 20-А-III, L=7350 | 2 | 18,1 | 47,5 |
| | 2 | 18-А-III, L=4750 | 1 | 9,5 | |
| | 3 | 6-А-I, L=370 | 23 | 0,08 | |
| KP21-3 | 1 | 22-А-III, L=7350 | 2 | 22,0 | 55,3 |
| | 2 | 18-А-III, L=4750 | 1 | 9,5 | |
| | 3 | 6-А-I, L=370 | 23 | 0,08 | |
| KP21-4 | 1 | 25-А-III, L=7350 | 2 | 26,2 | 69,4 |
| | 2 | 18-А-III, L=4750 | 1 | 9,5 | |
| | 3 | 8-А-I, L=370 | 23 | 0,15 | |

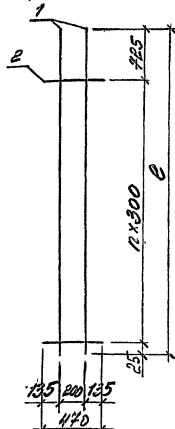
Анатомия класса А-I и А-III по ГОСТ 5781-82.

| | | | |
|-------------|------------|--------|---|
| Разработчик | Фролов | Лыткин | 3.015-1/92. II-1-37 |
| Исполнитель | Третьякова | Лыткин | |
| Проверщик | Кучина | Лыткин | |
| Н. контр. | Цыбин | Лыткин | Каркас KP21... KP21-4; KP22-1... KP22-5 |

ИЗДАНИЕ 1982г. Марка KP222 не введена



KP24; KP25; KP26; KP27; KP28



| Марка каркаса | l, мм | n |
|---------------|-------|----|
| KP24 | 6150 | 18 |
| KP25 | 6750 | 20 |
| KP26 | 7350 | 22 |
| KP27 | 7950 | 24 |
| KP28 | 8550 | 26 |

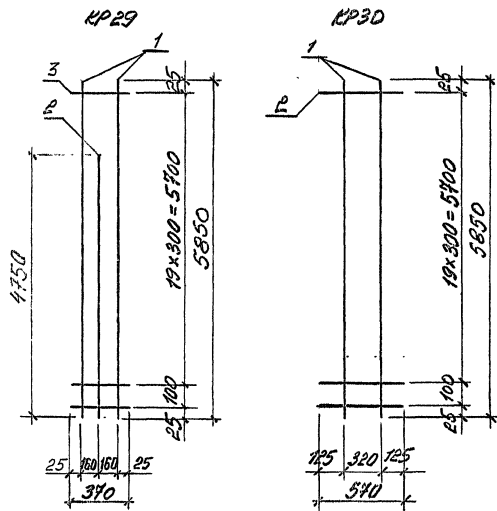
| Марка каркаса | №об. | Наименование | кол. | Масса ед., кг | Общая масса, кг |
|---------------|------|------------------|------|---------------|-----------------|
| KP23-1 | 1 | 20-А-III, l=8550 | 2 | 21,1 | 50,5 |
| | 2 | 14-А-III, l=5050 | 1 | 6,1 | |
| | 3 | Б-А-1, l=370 | 27 | 0,08 | |
| KP23-2 | 1 | 22-А-III, l=8550 | 2 | 25,5 | 63,3 |
| | 2 | 18-А-III, l=5050 | 1 | 10,1 | |
| | 3 | Б-А-1, l=370 | 27 | 0,08 | |
| KP23-3 | 1 | 25-А-III, l=8550 | 2 | 32,8 | 49,8 |
| | 2 | 18-А-III, l=5050 | 1 | 10,1 | |
| | 3 | Б-А-1, l=370 | 27 | 0,15 | |
| KP23-4 | 1 | 25-А-III, l=8550 | 2 | 32,8 | 82,2 |
| | 2 | 20-А-III, l=5050 | 1 | 12,5 | |
| | 3 | Б-А-1, l=370 | 27 | 0,15 | |

| Марка каркаса | №об. | Наименование | кол. | Масса ед., кг | Общая масса, кг |
|---------------|------|------------------|------|---------------|-----------------|
| KP24-1 | 1 | 22-А-III, l=6150 | 2 | 18,4 | 38,7 |
| | 2 | Б-А-1, l=470 | 19 | 0,10 | |
| KP25-1 | 1 | 22-А-III, l=6750 | 2 | 20,2 | 42,5 |
| | 2 | Б-А-1, l=470 | 21 | 0,10 | |
| KP26-1 | 1 | 20-А-III, l=7350 | 2 | 18,1 | 38,5 |
| | 2 | Б-А-1, l=470 | 23 | 0,10 | |
| KP26-2 | 1 | 22-А-III, l=7350 | 2 | 22,0 | 46,3 |
| | 2 | Б-А-1, l=470 | 23 | 0,10 | |
| KP26-3 | 1 | 25-А-III, l=7350 | 2 | 28,2 | 60,8 |
| | 2 | Б-А-1, l=470 | 23 | 0,19 | |
| KP27-1 | 1 | 16-А-III, l=7950 | 2 | 12,5 | 27,5 |
| | 2 | Б-А-1, l=470 | 25 | 0,10 | |
| KP27-2 | 1 | 18-А-III, l=7950 | 2 | 15,9 | 34,3 |
| | 2 | Б-А-1, l=470 | 25 | 0,10 | |
| KP27-3 | 1 | 22-А-III, l=7950 | 2 | 23,7 | 49,9 |
| | 2 | Б-А-1, l=470 | 25 | 0,10 | |
| KP27-4 | 1 | 25-А-III, l=7950 | 2 | 30,5 | 65,8 |
| | 2 | Б-А-1, l=470 | 25 | 0,19 | |
| KP28-1 | 1 | 12-А-III, l=8550 | 2 | 7,5 | 14,9 |
| | 2 | Б-А-1, l=470 | 27 | 0,10 | |
| KP28-2 | 1 | 18-А-III, l=8550 | 2 | 14,1 | 36,9 |
| | 2 | Б-А-1, l=470 | 27 | 0,10 | |
| KP28-3 | 1 | 25-А-III, l=8550 | 2 | 32,8 | 70,9 |
| | 2 | Б-А-1, l=470 | 27 | 0,19 | |

Аннотация класса А-1, А-III по ГОСТ 5781-82.

| | | | | |
|-------------|----------------|--|-------------|--------|
| Разработчик | Федоров С.В. | 3.015-1/92. II-1-38 | | |
| Исполнитель | Третьяков М.В. | Марка | Страна/мест | Листов |
| Проверил | Кузнецов В.И. | KP23-1... KP23-4, KP24-1; KP25-1... KP25-3, KP26-1... KP27-4; KP28-1... KP28-3 | Р | 1 |
| Н. контр. | Ильин Н.М. | ЦНИИПРОМЗДАНИИ | | |

Ц.00219-01



| Марка каркаса | №з. | Наименование | Кол. | Масса ед., кг | Общая масса, кг |
|---------------|-----|------------------|------|---------------|-----------------|
| KP29-1 | 1 | 18-A-III, L=5850 | 2 | 11,7 | 29,3 |
| | 2 | 18-A-III, L=4750 | 1 | 4,2 | |
| | 3 | 8-A-I, L=370 | 21 | 0,08 | |
| KP29-2 | 1 | 18-A-III, L=5850 | 2 | 11,7 | 34,6 |
| | 2 | 18-A-III, L=4750 | 1 | 9,5 | |
| | 3 | 8-A-I, L=370 | 21 | 0,08 | |
| KP29-3 | 1 | 20-A-III, L=5850 | 2 | 14,4 | 38,0 |
| | 2 | 16-A-III, L=4750 | 1 | 7,5 | |
| | 3 | 8-A-I, L=370 | 21 | 0,08 | |
| KP29-4 | 1 | 22-A-III, L=5850 | 2 | 17,5 | 44,2 |
| | 2 | 16-A-III, L=4750 | 1 | 7,5 | |
| | 3 | 8-A-I, L=370 | 21 | 0,08 | |

| Марка каркаса | №з. | Наименование | Кол. | Масса ед., кг | Общая масса, кг |
|---------------|-----|------------------|------|---------------|-----------------|
| KP29-5 | 1 | 25-A-III, L=5850 | 2 | 22,5 | 53,9 |
| | 2 | 20-A-III, L=4750 | 1 | 11,7 | |
| | 3 | 8-A-I, L=370 | 21 | 0,15 | |
| KP29-6 | 1 | 25-A-III, L=5850 | 2 | 22,5 | 62,4 |
| | 2 | 22-A-III, L=4750 | 1 | 14,2 | |
| | 3 | 8-A-I, L=370 | 21 | 0,15 | |
| KP29-7 | 1 | 25-A-III, L=5850 | 2 | 22,5 | 66,4 |
| | 2 | 25-A-III, L=4750 | 1 | 18,2 | |
| | 3 | 8-A-I, L=370 | 21 | 0,15 | |
| KP29-8 | 1 | 28-A-III, L=5850 | 2 | 28,3 | 71,5 |
| | 2 | 20-A-III, L=4750 | 1 | 11,7 | |
| | 3 | 8-A-I, L=370 | 21 | 0,15 | |
| KP30-1 | 1 | 14-A-III, L=5850 | 2 | 7,1 | 16,9 |
| | 2 | 8-A-I, L=570 | 21 | 0,13 | |
| KP30-2 | 1 | 16-A-III, L=5850 | 2 | 9,2 | 21,1 |
| | 2 | 8-A-I, L=570 | 21 | 0,13 | |
| KP30-3 | 1 | 18-A-III, L=5850 | 2 | 11,7 | 26,1 |
| | 2 | 8-A-I, L=570 | 21 | 0,13 | |
| KP30-4 | 1 | 25-A-III, L=5850 | 2 | 22,5 | 49,8 |
| | 2 | 8-A-I, L=570 | 21 | 0,23 | |
| KP30-5 | 1 | 28-A-III, L=5850 | 2 | 28,3 | 61,4 |
| | 2 | 8-A-I, L=570 | 21 | 0,23 | |

Арматура класса А-I и А-II по ГОСТ 5781-82.

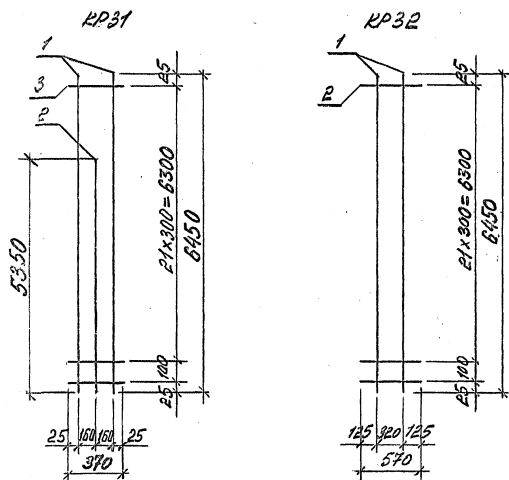
| | |
|-------------|---------|
| Разработчик | И.КОНТА |
| Исполнитель | Ильин |
| Проверен | Юрмин |
| Директор | |
| Инженер | |

3.015-1/92. II-1-39

Каркас
 KP29-1... KP29-7;
 KP30-1... KP30-5

| | | |
|--------|-------|--------|
| Проект | Лист | Листов |
| IIIIII | ПРОМЗ | IIIIII |

И.КОНТА, ИЛЬИН, ЮРМИН



| Марка каркаса | № | Наименование | Кол. | Масса ед., кг | Общая масса, кг |
|---------------|---|-----------------------|------|---------------|-----------------|
| KP31-1 | 1 | 18-А-III, $\rho=6450$ | 2 | 12,9 | 34,1 |
| | 2 | 14-А-III, $\rho=5350$ | 1 | 6,5 | |
| | 3 | 6-А-I, $\rho=370$ | 23 | 0,08 | |
| KP31-2 | 1 | 20-А-III, $\rho=6450$ | 2 | 15,9 | 46,8 |
| | 2 | 20-А-III, $\rho=5350$ | 1 | 13,2 | |
| | 3 | 6-А-I, $\rho=370$ | 23 | 0,08 | |
| KP31-3 | 1 | 22-А-III, $\rho=6450$ | 2 | 13,2 | 48,6 |
| | 2 | 16-А-III, $\rho=5350$ | 1 | 8,4 | |
| | 3 | 6-А-I, $\rho=370$ | 23 | 0,08 | |
| KP31-4 | 1 | 22-А-III, $\rho=6450$ | 2 | 13,2 | 50,9 |
| | 2 | 18-А-III, $\rho=5350$ | 1 | 10,7 | |
| | 3 | 6-А-I, $\rho=370$ | 23 | 0,08 | |

| Марка каркаса | № | Наименование | Кол. | Масса ед., кг | Общая масса, кг |
|---------------|---|-----------------------|------|---------------|-----------------|
| KP31-5 | 1 | 25-А-III, $\rho=6450$ | 2 | 24,8 | 63,8 |
| | 2 | 18-А-III, $\rho=5350$ | 1 | 10,7 | |
| | 3 | 8-А-I, $\rho=370$ | 23 | 0,15 | |
| KP31-6 | 1 | 25-А-III, $\rho=6450$ | 2 | 24,8 | 63,1 |
| | 2 | 22-А-III, $\rho=5350$ | 1 | 16,0 | |
| | 3 | 8-А-I, $\rho=370$ | 23 | 0,15 | |
| KP31-7 | 1 | 28-А-III, $\rho=6450$ | 2 | 31,2 | 79,1 |
| | 2 | 20-А-III, $\rho=5350$ | 1 | 13,2 | |
| | 3 | 8-А-I, $\rho=370$ | 23 | 0,15 | |
| KP31-8 | 1 | 28-А-III, $\rho=6450$ | 2 | 31,2 | 81,9 |
| | 2 | 22-А-III, $\rho=5350$ | 1 | 16,0 | |
| | 3 | 8-А-I, $\rho=370$ | 23 | 0,15 | |
| KP32-1 | 1 | 16-А-III, $\rho=6450$ | 2 | 10,2 | 23,4 |
| | 2 | 6-А-I, $\rho=570$ | 23 | 0,13 | |
| KP32-2 | 1 | 18-А-III, $\rho=6450$ | 2 | 12,9 | 28,8 |
| | 2 | 6-А-I, $\rho=570$ | 23 | 0,13 | |
| KP32-3 | 1 | 20-А-III, $\rho=6450$ | 2 | 15,9 | 34,8 |
| | 2 | 6-А-I, $\rho=570$ | 23 | 0,13 | |
| KP32-4 | 1 | 25-А-III, $\rho=6450$ | 2 | 24,8 | 54,9 |
| | 2 | 8-А-I, $\rho=570$ | 23 | 0,23 | |
| KP32-5 | 1 | 28-А-III, $\rho=6450$ | 2 | 31,2 | 67,7 |
| | 2 | 8-А-I, $\rho=570$ | 23 | 0,23 | |

Структура класса А-I и А-III по ГОСТ 5781-82.

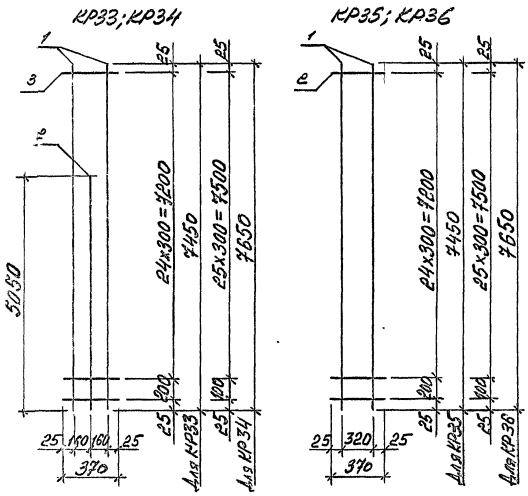
| | | | |
|----------------|------------|----------|--|
| Разработчик | Фролов | Курсов | |
| Уполномоченный | Третьякова | Тель | |
| Проверенный | Кузнецов | Зубин | |
| И.компр. | Шелин | Натальин | |

3.015-1/92. II-1-40

Каркас
KP31-1...KP31-8;
KP32-1...KP32-5

| | | |
|--------|------|--------|
| Страна | Лист | Листов |
| Р | 7 | 7 |

ИЗМЕТРПРОМЗНАНИЙ

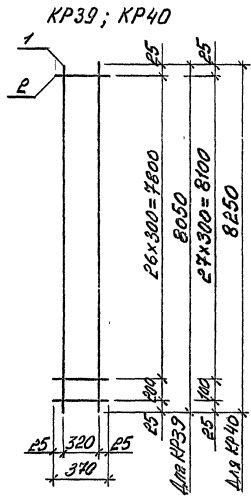
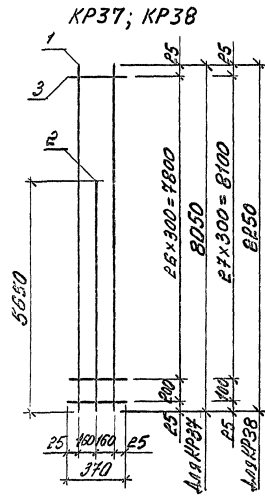


| Марка каркаса | Поз. | Наименование | Кол. | Масса ед., кг | Объем, м³ | Масса, кг |
|---------------|------|------------------|------|---------------|-----------|-----------|
| KP33-1 | 1 | 20-А-III, L=4450 | 2 | 18,4 | 46,9 | |
| | 2 | 16-А-III, L=5050 | 1 | 8,0 | | |
| | 3 | 8-А-I, L=370 | 28 | 0,08 | | |
| KP33-2 | 1 | 25-А-III, L=4450 | 2 | 28,6 | 76,2 | |
| | 2 | 22-А-III, L=5050 | 1 | 15,1 | | |
| | 3 | 8-А-I, L=370 | 28 | 0,15 | | |
| KP33-3 | 1 | 25-А-III, L=4450 | 2 | 28,6 | 80,5 | |
| | 2 | 25-А-III, L=5050 | 1 | 19,4 | | |
| | 3 | 8-А-I, L=370 | 28 | 0,15 | | |
| KP34-1 | 1 | 20-А-III, L=4650 | 2 | 18,9 | 47,9 | |
| | 2 | 16-А-III, L=5050 | 1 | 8,0 | | |
| | 3 | 8-А-I, L=370 | 24 | 0,08 | | |

| Марка каркаса | Поз. | Наименование | Кол. | Масса ед., кг | Объем, м³ | Масса, кг |
|---------------|------|------------------|------|---------------|-----------|-----------|
| KP34-2 | 1 | 25-А-III, L=4650 | 2 | 29,4 | 67,4 | |
| | 2 | 12-А-III, L=5050 | 1 | 4,5 | | |
| | 3 | 8-А-I, L=370 | 27 | 0,15 | | |
| KP34-3 | 1 | 25-А-III, L=4650 | 2 | 29,4 | 82,3 | |
| | 2 | 25-А-III, L=5050 | 1 | 19,4 | | |
| | 3 | 8-А-I, L=370 | 27 | 0,15 | | |
| KP34-4 | 1 | 28-А-III, L=4650 | 2 | 38,9 | 90,4 | |
| | 2 | 20-А-III, L=5050 | 1 | 12,5 | | |
| | 3 | 8-А-I, L=370 | 27 | 0,15 | | |
| KP35-1 | 1 | 20-А-III, L=4450 | 2 | 18,4 | 38,9 | |
| | 2 | 6-А-I, L=370 | 26 | 0,08 | | |
| KP35-2 | 1 | 22-А-III, L=4450 | 2 | 22,2 | 46,5 | |
| | 2 | 8-А-I, L=370 | 28 | 0,08 | | |
| KP36-1 | 1 | 18-А-III, L=4650 | 2 | 15,3 | 32,8 | |
| | 2 | 8-А-I, L=370 | 27 | 0,08 | | |
| KP36-2 | 1 | 20-А-III, L=4650 | 2 | 18,9 | 40,0 | |
| | 2 | 6-А-I, L=370 | 27 | 0,08 | | |
| KP36-3 | 1 | 22-А-III, L=4650 | 2 | 22,8 | 47,8 | |
| | 2 | 6-А-I, L=370 | 27 | 0,08 | | |
| KP36-4 | 1 | 25-А-III, L=4650 | 2 | 29,4 | 62,9 | |
| | 2 | 8-А-I, L=370 | 27 | 0,15 | | |

Арматура класса А-I и А-III по ГОСТ 5781-82.

| | | | | |
|----------------------------------|-----------|---------|--|---------------------|
| Разработчик | Фролов | Эксперт | | 3.015-1/92. II-1-41 |
| Утвердил | Третьяков | М.С. | | |
| Продумал | Кузнецов | В.С. | | |
| Каркас | | | | Состав |
| KP33-1...KP33-3; KP34-1...KP34-4 | | | | Лист |
| KP35-1; KP35-2; KP36-1...KP36-4 | | | | Лист |
| И.Контр. | Л.Солн | А.Солн | | ЦНИИПРОМЗДАНИИ |



| Марка каркаса | № | Наименование | Кол. | Масса ед., кг | Общая масса, кг |
|---------------|---|-----------------|------|---------------|-----------------|
| KR37-1 | 1 | 22-A-II, l=8050 | 2 | 24,0 | 59,1 |
| | 2 | 15-A-II, l=5450 | 1 | 8,9 | |
| | 3 | 8-A-I, l=370 | 28 | 0,08 | |
| KR37-2 | 1 | 25-A-II, l=8050 | 2 | 30,9 | 82,9 |
| | 2 | 22-A-II, l=5650 | 1 | 16,9 | |
| | 3 | 8-A-I, l=370 | 28 | 0,15 | |
| KR37-3 | 1 | 25-A-II, l=8050 | 2 | 30,9 | 87,7 |
| | 2 | 25-A-II, l=5650 | 1 | 21,7 | |
| | 3 | 8-A-I, l=370 | 28 | 0,15 | |
| KR38-1 | 1 | 20-A-II, l=8250 | 2 | 20,3 | 47,9 |
| | 2 | 12-A-II, l=5650 | 1 | 5,0 | |
| | 3 | 6-A-I, l=370 | 29 | 0,08 | |

| Марка каркаса | № | Наименование | Кол. | Масса ед., кг | Общая масса, кг |
|---------------|---|-----------------|------|---------------|-----------------|
| KR38-2 | 1 | 20-A-II, l=8250 | 2 | 20,3 | 56,8 |
| | 2 | 20-A-II, l=5650 | 1 | 13,9 | |
| | 3 | 6-A-I, l=370 | 29 | 0,08 | |
| KR38-3 | 1 | 25-A-II, l=8250 | 2 | 31,7 | 79,1 |
| | 2 | 18-A-II, l=5650 | 1 | 11,3 | |
| | 3 | 8-A-I, l=370 | 29 | 0,15 | |
| KR38-4 | 1 | 25-A-II, l=8250 | 2 | 31,7 | 84,7 |
| | 2 | 22-A-II, l=5650 | 1 | 16,9 | |
| | 3 | 8-A-I, l=370 | 29 | 0,15 | |
| KR38-5 | 1 | 25-A-II, l=8250 | 2 | 31,7 | 89,5 |
| | 2 | 25-A-II, l=5650 | 1 | 21,7 | |
| | 3 | 8-A-I, l=370 | 29 | 0,15 | |
| KR39-1 | 1 | 20-A-II, l=8050 | 2 | 19,9 | 42,0 |
| | 2 | 6-A-I, l=370 | 28 | 0,08 | |
| KR39-2 | 1 | 22-A-II, l=8050 | 2 | 24,0 | 50,2 |
| | 2 | 6-A-I, l=370 | 28 | 0,08 | |
| KR40-1 | 1 | 20-A-II, l=8250 | 2 | 20,3 | 42,9 |
| | 2 | 6-A-I, l=370 | 29 | 0,08 | |
| KR40-2 | 1 | 22-A-II, l=8250 | 2 | 24,6 | 51,5 |
| | 2 | 6-A-I, l=370 | 29 | 0,08 | |
| KR40-3 | 1 | 25-A-II, l=8250 | 2 | 31,7 | 67,8 |
| | 2 | 8-A-I, l=370 | 29 | 0,15 | |

Арматура класса А-I и А-II по ГОСТ 5781-82.

| | | | |
|------------|-----------|-----|--|
| Изработ. | Фраглов | С/П | |
| Установил | Третьяков | С/П | |
| Проверил | Кучин | С/П | |
| Н. контро. | Щагин | С/П | |

3.015-1/92. II-1-42

Каркас

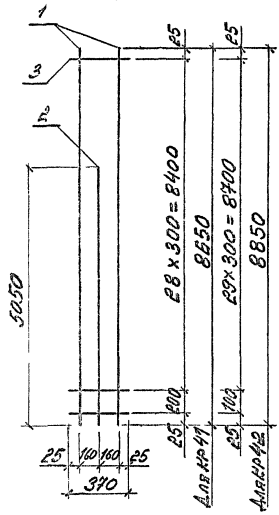
KP37-1...KP37-3; KP38-1...KP38-5;
 KP39-1; KP39-2; KP40-1...KP40-3

Итого листов 7

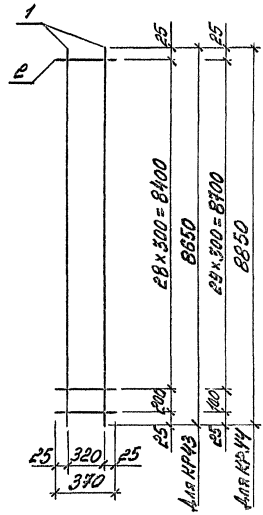
ЩИТА ПРОМЗДАНИИ

Лист № 59 из 60. Проверка и дата: 12.01.92 г.

КР41; КР42



КР43; КР44

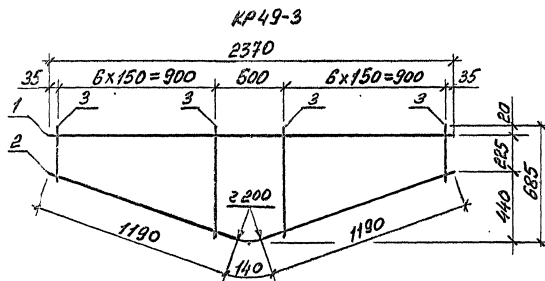
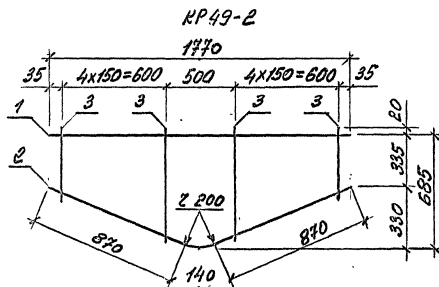
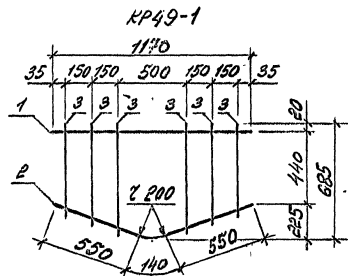


| Марка каркаса | №з. | Наименование | Кол. | Масса ед., кг | Общая масса, кг |
|---------------|-----|------------------|------|---------------|-----------------|
| КР42-2 | 1 | 25-А-III, L=8850 | 2 | 34,0 | 77,2 |
| | 2 | 12-А-III, L=5050 | 1 | 4,5 | |
| | 3 | Б-А-I, L=370 | 31 | 0,15 | |
| КР42-3 | 1 | 25-А-III, L=8850 | 2 | 34,0 | 85,2 |
| | 2 | 20-А-III, L=5050 | 1 | 12,5 | |
| | 3 | Б-А-I, L=370 | 31 | 0,15 | |
| КР42-4 | 1 | 28-А-III, L=8850 | 2 | 42,7 | 102,6 |
| | 2 | 20-А-III, L=5050 | 1 | 12,5 | |
| | 3 | Б-А-I, L=370 | 31 | 0,15 | |
| КР43-1 | 1 | 20-А-III, L=8850 | 2 | 21,3 | 45,0 |
| | 2 | Б-А-I, L=370 | 30 | 0,08 | |
| КР44-1 | 1 | 20-А-III, L=8850 | 2 | 21,8 | 46,1 |
| | 2 | Б-А-I, L=370 | 31 | 0,08 | |
| КР44-2 | 1 | 22-А-III, L=8850 | 2 | 26,4 | 55,3 |
| | 2 | Б-А-I, L=370 | 31 | 0,08 | |

| Марка каркаса | №з. | Наименование | Кол. | Масса ед., кг | Общая масса, кг |
|---------------|-----|------------------|------|---------------|-----------------|
| КР41-1 | 1 | 25-А-III, L=8850 | 2 | 33,2 | 75,4 |
| | 2 | 12-А-III, L=5050 | 1 | 4,5 | |
| | 3 | Б-А-I, L=370 | 30 | 0,15 | |
| КР41-2 | 1 | 28-А-III, L=8850 | 2 | 41,8 | 100,6 |
| | 2 | 20-А-III, L=5050 | 1 | 12,5 | |
| | 3 | Б-А-I, L=370 | 30 | 0,15 | |
| КР42-1 | 1 | 22-А-III, L=8850 | 2 | 26,4 | 59,8 |
| | 2 | 12-А-III, L=5050 | 1 | 4,5 | |
| | 3 | Б-А-I, L=370 | 31 | 0,08 | |

Арматура класса А-I и А-III по ГОСТ 5781-82.

| | | | | |
|---|---------|----------|--|---------------------|
| Разработ. | Фролов | Проверен | | 3.015-1/92. II-1-43 |
| Установил | Резанов | Контроль | | |
| Проберши | Кузина | Исполн | | |
| И. контр. | Шлыш | Исполн | | |
| Каркас КР41-1; КР41-2; КР42-1; КР42-4; КР43-1; КР44-1; КР44-2 | | | | Страницы 1 |
| | | | | Лист 1 |
| | | | | Листов 1 |



| Марка каркаса | № | Наименование | кол. | Масса ер, кг | Общая масса, кг |
|---------------|---|-------------------------------|------|--------------|-----------------|
| КР49-1 | 1 | 14-А-III, L=1170 | 1 | 1,4 | 2,7 |
| | 2 | 8-А-I, L=1250 | 1 | 0,5 | |
| | 3 | 6-А-I, L=500...640, через 150 | 6 | 0,13 | |
| КР49-2 | 1 | 14-А-III, L=1770 | 1 | 2,2 | 4,1 |
| | 2 | 8-А-I, L=1880 | 1 | 0,7 | |
| | 3 | 6-А-I, L=400...640, через 150 | 10 | 0,12 | |
| КР49-3 | 1 | 14-А-III, L=2370 | 1 | 2,9 | 5,3 |
| | 2 | 8-А-I, L=2520 | 1 | 1,0 | |
| | 3 | 6-А-I, L=300...640, через 150 | 14 | 0,10 | |

Арматура класса А-I и А-III по ГОСТ 5781-82

| | | | | | |
|---------------------|------------|----------|-------------------------------------|--|------------------|
| Разработчик | Фролов | Курбанов | | | |
| Исполнил | Третьякова | Туркина | | | |
| Проверил | Казина | Туркина | | | |
| Н.контр. | Шельин | Туркина | | | |
| 3.015-1/92. II-1-45 | | | Каркас КР49-1; КР49-2; КР49-3 | | Листов Р 1 |
| ЦНИИПРОМЗДАНИИ | | | | | Л.002.19-01 63 |

| Марка колонны | Изделия арматурные | | | | | | | | | | | | | Изделия закладные | | | | | | Общий расход | | | |
|---------------|--------------------|------|-------|-------|------|------|------|------|------|-------|-------|-------|-----------------|-------------------|-------|--------------------|-------|----------------------|-------|--------------|----------------------|--------------------------|-------|
| | Арматура класса | | | | | | | | | | | | Арматура класса | | | Прокат марки С 245 | | | Всего | | | | |
| | А-I | | | А-III | | | | | | | | | А-III | | | С 245 | | | | | | | |
| | ГОСТ 5781-82 | | | | | | | | | | | | ГОСТ 5781-82 | | | ГОСТ 5781-82 | | | Всего | | | | |
| | φ 6 | φ 8 | Итого | φ 12 | φ 14 | φ 16 | φ 18 | φ 20 | φ 22 | φ 25 | φ 28 | Итого | φ 8 | φ 10 | φ 12 | φ 16 | Итого | ГОСТ 19003-74 δ=8 | | | ГОСТ 5229-79 δ=10 | ГОСТ 5229-79 Тр. φ 32 | |
| K1-1 | 4,8 | — | 4,8 | — | — | — | 45,2 | — | — | — | 45,2 | 50,0 | — | — | 2,2 | 2,2 | — | 6,6 | 2,0 | 8,6 | 10,8 | 60,8 | |
| K1-2 | 4,8 | — | 4,8 | — | — | — | 45,2 | — | — | — | 45,2 | 72,4 | — | — | 2,2 | 2,2 | — | 6,6 | 2,0 | 8,6 | 10,8 | 83,2 | |
| K2-1 | 5,2 | — | 5,2 | — | — | 37,6 | — | — | 67,6 | — | 37,6 | 42,8 | — | — | 2,2 | 2,2 | — | 6,6 | 2,0 | 8,6 | 10,8 | 53,6 | |
| K2-2 | 5,2 | — | 5,2 | — | — | — | — | — | — | — | 58,8 | 64,0 | — | — | 2,2 | 2,2 | — | 6,6 | 2,0 | 8,6 | 10,8 | 74,8 | |
| K2-3 | 5,2 | — | 5,2 | — | — | — | — | — | — | — | — | 71,2 | — | — | 2,2 | 2,2 | — | 6,6 | 2,0 | 8,6 | 10,8 | 87,2 | |
| K2-4 | — | 9,2 | 9,2 | — | — | — | — | — | — | — | — | 71,2 | 76,4 | — | — | 2,2 | 2,2 | — | 6,6 | 2,0 | 8,6 | 10,8 | 87,2 |
| K3-1 | 5,2 | — | 5,2 | — | — | — | — | — | 91,2 | — | 91,2 | 100,4 | — | — | 2,2 | 2,2 | — | 6,6 | 2,0 | 8,6 | 10,8 | 111,2 | |
| K4-1 | 5,6 | — | 5,6 | — | — | — | — | 74,8 | — | — | 74,8 | 80,0 | — | — | 2,2 | 2,2 | — | 6,6 | 2,0 | 8,6 | 10,8 | 90,8 | |
| K4-2 | 5,6 | — | 5,6 | — | — | 41,2 | — | — | — | — | 41,2 | 46,8 | — | — | 2,2 | 2,2 | — | 6,6 | 2,0 | 8,6 | 10,8 | 57,6 | |
| K5-1 | — | 12,0 | 12,0 | — | — | — | — | 78,4 | — | — | 78,4 | 84,0 | — | — | 2,2 | 2,2 | — | 6,6 | 2,0 | 8,6 | 10,8 | 94,8 | |
| K5-2 | 6,4 | — | 6,4 | — | — | — | — | 19,4 | 86,8 | — | 106,2 | 118,2 | — | — | 2,2 | 2,2 | — | 11,9 | 2,6 | 14,5 | 16,7 | 134,9 | |
| K5-3 | — | 12,0 | 12,0 | — | — | — | — | — | — | 111,8 | — | 111,8 | 123,8 | — | — | 2,2 | 2,2 | — | 11,9 | 2,6 | 14,5 | 16,7 | 140,5 |
| K6-1 | 6,8 | — | 6,8 | — | — | — | — | — | — | — | 71,2 | — | — | — | — | — | — | — | — | — | — | — | — |
| K6-2 | — | 12,8 | 12,8 | — | — | — | — | — | — | — | — | — | — | — | — | — | — | — | — | — | — | — | — |
| K6-3 | 6,8 | — | 6,8 | — | — | — | — | — | — | — | 91,2 | — | — | — | — | — | — | — | — | — | — | — | — |
| K6-4 | — | 12,8 | 12,8 | 11,6 | — | — | — | — | — | — | — | 58,8 | — | — | — | — | — | — | — | — | — | — | — |
| K7-1 | — | 13,2 | 13,2 | — | — | — | — | — | — | — | — | — | — | — | — | — | — | — | — | — | — | — | — |
| K7-2 | 7,1 | — | 7,1 | 6,8 | — | — | — | — | — | — | — | 23,0 | 125,6 | — | — | — | — | — | — | — | — | — | — |
| K7-3 | — | 13,2 | 13,2 | — | — | — | — | — | — | — | — | — | 97,8 | — | — | — | — | — | — | — | — | — | — |
| K8-1 | 7,2 | — | 7,2 | 6,8 | — | — | 67,8 | — | — | — | — | — | 125,6 | 37,2 | 162,8 | 176,0 | — | — | — | — | — | — | — |
| K8-2 | 7,2 | — | 7,2 | 6,8 | — | — | — | — | — | — | — | — | — | — | — | — | — | — | — | — | — | — | — |
| K8-3 | 7,2 | — | 7,2 | — | — | 12,2 | — | 83,8 | — | — | — | — | — | — | — | — | — | — | — | — | — | — | — |

Разраб. Фролов
Исполн. Третьякова
Проверил Кузнец

3.015-1/92. II-1-PC
Ведомость
расхода стали на
колонну, кг
Итого Р Итого I Итого II

Ш.В. № подл. Состояние и дата введения в действие

| Марка колонны | Изделия арматурные | | | | | | | | | | | Изделия закладные | | | | | | | Общий расход | | | | | |
|------------------|--------------------|------|-------|------|------|-------|------|-------|-------|-------|-------|-------------------|-------|------|------|---------------|-------|-----|-----------------|-------|------|---------|-------|-------|
| | Арматура класса | | | | | | | | | | | Арматура класса | | | | Прокат марки | | | | Всего | | | | |
| | А-I | | | | | А-III | | | | | | А-III | | | | С 245 | | | | | | | | |
| | ГОСТ 5781-82 | | | | | | | | | | | ГОСТ 5781-82 | | | | ГОСТ 19903-79 | | | | | | | | |
| | φ 6 | φ 8 | Итого | φ 12 | φ 14 | φ 16 | φ 18 | φ 20 | φ 22 | φ 25 | φ 28 | Итого | φ 8 | φ 10 | φ 12 | φ 16 | Итого | δ=8 | | | δ=10 | Гр. φ32 | Итого | |
| К8-4 | 7,2 | — | 7,2 | — | — | — | — | 124,4 | — | — | 124,4 | 131,6 | — | — | — | 2,2 | 2,2 | — | 11,9 | 2,6 | 14,5 | 16,7 | 148,3 | |
| К8-5 | 7,2 | — | 7,2 | 13,6 | — | 41,2 | — | — | — | — | 54,8 | 62,0 | — | — | — | 2,2 | 2,2 | — | 11,9 | 2,6 | 14,5 | 16,7 | 78,7 | |
| К8-6 | 7,2 | — | 7,2 | — | — | 30,8 | — | 78,4 | — | — | 109,2 | 116,4 | — | — | — | 2,2 | 2,2 | — | 11,9 | 2,6 | 14,5 | 16,7 | 133,1 | |
| К8-7 | — | 14,0 | 14,0 | — | — | — | — | — | 160,0 | — | 160,0 | 174,0 | — | — | — | 2,2 | 2,2 | — | 11,9 | 2,6 | 14,5 | 16,7 | 190,7 | |
| К9-1 | 7,6 | — | 7,6 | — | — | — | — | 129,4 | — | — | 129,4 | 137,0 | — | — | — | 2,2 | 2,2 | — | 11,9 | 2,6 | 14,5 | 16,7 | 153,7 | |
| К10-1 | 8,0 | — | 8,0 | 7,4 | — | 45,2 | — | — | — | — | 52,6 | 60,6 | — | — | — | 2,2 | 2,2 | — | 11,9 | 2,6 | 14,5 | 16,7 | 77,3 | |
| К10-2 | 8,0 | — | 8,0 | — | — | 58,2 | — | — | — | — | 58,2 | 66,2 | — | — | — | 2,2 | 2,2 | — | 11,9 | 2,6 | 14,5 | 16,7 | 82,9 | |
| К10-3 | 8,0 | — | 8,0 | — | — | 13,0 | 57,2 | — | — | — | 70,2 | 78,2 | — | — | — | 2,2 | 2,2 | — | 11,9 | 2,6 | 14,5 | 16,7 | 94,9 | |
| К10-4 | 8,0 | — | 8,0 | — | — | — | — | 135,2 | — | — | 135,2 | 143,2 | — | — | — | 2,2 | 2,2 | — | 11,9 | 2,6 | 14,5 | 16,7 | 159,9 | |
| К10-5 | — | 15,0 | 15,0 | — | — | — | — | — | 173,5 | — | 173,5 | 188,5 | — | — | — | 2,2 | 2,2 | — | 11,9 | 2,6 | 14,5 | 16,7 | 205,2 | |
| К10-6 | 8,0 | — | 8,0 | 14,8 | — | — | — | 85,6 | — | — | 100,4 | 108,4 | — | — | — | 2,2 | 2,2 | — | 11,9 | 2,6 | 14,5 | 16,7 | 125,1 | |
| К11-1 | 8,8 | — | 8,8 | 8,0 | — | 48,8 | — | — | — | — | 56,8 | 65,6 | — | — | — | 2,2 | 2,2 | — | 11,9 | 2,6 | 14,5 | 16,7 | 82,3 | |
| К11-2 | 8,8 | — | 8,8 | 16,0 | — | 48,8 | — | — | — | — | 64,8 | 73,6 | — | — | — | 2,2 | 2,2 | — | 11,9 | 2,6 | 14,5 | 16,7 | 90,3 | |
| К11-3 | 8,8 | — | 8,8 | — | — | 28,0 | 62,0 | — | — | — | 90,8 | 98,8 | — | — | — | 2,2 | 2,2 | — | 11,9 | 2,6 | 14,5 | 16,7 | 115,5 | |
| К11-4 | 8,8 | — | 8,8 | — | — | — | 35,6 | — | 92,4 | — | 128,0 | 136,8 | — | — | — | 2,2 | 2,2 | — | 11,9 | 2,6 | 14,5 | 16,7 | 153,5 | |
| К11-5 | — | 16,4 | 16,4 | — | — | — | — | — | 187,6 | — | 187,6 | 204,0 | — | — | — | 2,2 | 2,2 | — | 11,9 | 2,6 | 14,5 | 16,7 | 220,7 | |
| К12-1 | 9,2 | — | 9,2 | 8,4 | — | 52,8 | — | — | — | — | 61,2 | 70,4 | — | — | — | 2,2 | 2,2 | — | 11,9 | 2,6 | 14,5 | 16,7 | 87,1 | |
| К12-2 | 9,2 | — | 9,2 | — | — | — | 85,8 | — | — | — | 85,8 | 95,0 | — | — | — | 2,2 | 2,2 | — | 11,9 | 2,6 | 14,5 | 16,7 | 111,7 | |
| К12-3 | 9,2 | — | 9,2 | — | — | — | 19,0 | — | 99,6 | — | 118,6 | 127,8 | — | — | — | 2,2 | 2,2 | — | 11,9 | 2,6 | 14,5 | 16,7 | 144,5 | |
| К12-4 | 9,2 | — | 9,2 | — | — | — | — | 105,8 | — | — | 105,8 | 115,0 | — | — | — | 2,2 | 2,2 | — | 11,9 | 2,6 | 14,5 | 16,7 | 131,7 | |
| К12-5 | — | 17,6 | 17,6 | — | — | — | — | — | — | 164,4 | — | 164,4 | 182,0 | — | — | — | 2,2 | 2,2 | — | 11,9 | 2,6 | 14,5 | 16,7 | 198,7 |

Шифр 16-гидр. Подпись и дата: Взам. инв.

3.015-1/92. II-1-PC

 Лист
2

Ц.00219-01 65

| Марка колонны | Изделия арматурные | | | | | | | | | | | Изделия закладные | | | | | | | | | | | Общий расход | |
|------------------|--------------------|------|-------|-----|------|-------|-------|------|-------|-------|-------|-------------------|-------|-----|-----|-----|-----------------------------|-----|------|--------|-------|------|-----------------|-------|
| | Арматура класса | | | | | | | | | | | Арматура класса | | | | | Прокат марки | | | | | | | |
| | А-I | | | | | А-III | | | | | | А-III | | | | | С245 | | | | | | | |
| | ГОСТ 5781-82 | | | | | | | | | | | ГОСТ 5781-82 | | | | | ГОСТ 15903-24 ГОСТ 32225 | | | | | | | |
| | φ6 | φ8 | Итого | φ12 | φ14 | φ16 | φ18 | φ20 | φ22 | φ25 | φ28 | Итого | φ8 | φ10 | φ12 | φ16 | Итого | δ=8 | δ=10 | γ, φ32 | Итого | | | |
| K13-1 | 8,6 | — | 8,6 | — | — | 71,4 | — | 81,6 | — | — | 153,0 | 161,6 | — | — | — | 2,2 | 2,2 | — | 11,9 | 2,6 | 14,5 | 16,7 | 178,3 | |
| K13-2 | — | 16,4 | 16,4 | — | — | — | — | 81,6 | 137,2 | — | 218,8 | 235,2 | — | — | — | 2,2 | 2,2 | — | 11,9 | 2,6 | 14,5 | 16,7 | 251,9 | |
| K14-1 | 5,2 | 7,8 | 13,0 | — | — | 47,2 | — | — | 148,6 | — | 195,8 | 208,8 | — | — | — | 2,2 | 2,2 | — | 11,9 | 2,6 | 14,5 | 16,7 | 225,5 | |
| K14-2 | 9,4 | — | 9,4 | — | — | 14,0 | 59,6 | — | 88,8 | — | 162,4 | 177,8 | — | — | — | 2,2 | 2,2 | — | 11,9 | 2,6 | 14,5 | 16,7 | 188,5 | |
| K14-3 | — | 17,8 | 17,8 | — | — | — | — | — | 263,0 | — | 263,0 | 280,8 | — | — | — | 2,2 | 2,2 | — | 11,9 | 2,6 | 14,5 | 16,7 | 297,5 | |
| K15-1 | 10,4 | — | 10,4 | — | — | 52,8 | 85,8 | — | — | — | 138,6 | 149,0 | — | — | — | 2,2 | 2,2 | — | 11,9 | 2,6 | 14,5 | 16,7 | 165,7 | |
| K15-2 | 10,4 | — | 10,4 | — | — | — | 152,6 | — | — | — | 152,6 | 163,0 | — | — | — | 2,2 | 2,2 | — | 11,9 | 2,6 | 14,5 | 16,7 | 179,7 | |
| K15-3 | 5,8 | 8,8 | 14,6 | — | 40,4 | — | — | — | 164,4 | — | 204,8 | 219,4 | — | — | — | 2,2 | 2,2 | — | 11,9 | 2,6 | 14,5 | 16,7 | 236,1 | |
| K16-1 | 11,6 | 8,4 | 20,0 | — | — | 64,8 | — | — | 157,8 | — | 222,6 | 242,6 | — | — | — | 2,2 | 2,2 | — | 11,9 | 2,6 | 14,5 | 16,7 | 259,3 | |
| K16-2 | 11,6 | 8,4 | 20,0 | — | — | — | 86,2 | — | — | 157,8 | — | 244,0 | 264,0 | — | — | — | 2,2 | 2,2 | — | 11,9 | 2,6 | 14,5 | 16,7 | 280,7 |
| K16-3 | 16,0 | — | 16,0 | — | — | 64,8 | — | — | 122,6 | — | 187,4 | 203,4 | — | — | — | 2,2 | 2,2 | — | 11,9 | 2,6 | 14,5 | 16,7 | 220,1 | |

3.015-1/92. II -1-PC

лист
3

| Марка колонны | Изделия арматурные | | | | | | | | | | | | Изделия закладные | | | | | | | | | | Общий расход | |
|------------------|--------------------|------|-------|-----|------|------|-------|-------|-------|-------|-------|-------|-------------------|-----|-----|-----|-------|---------------|------|--------|-------|------|-----------------|-------|
| | Арматура класса | | | | | | | | | | | | Арматура класса | | | | | Прокат марки | | | | | | |
| | А-I | | | | | | А-III | | | | | | А-III | | | | | С245 | | | | | | |
| | ГОСТ 5781-82 | | | | | | | | | | | | ГОСТ 5781-82 | | | | | ГОСТ 13903-24 | | | | | | |
| | φ6 | φ8 | Итого | φ12 | φ14 | φ16 | φ18 | φ20 | φ22 | φ25 | φ28 | Итого | φ8 | φ10 | φ12 | φ16 | Итого | δ=8 | δ=10 | Тр.φ32 | Итого | | | |
| K17-1 | 8,6 | 1,0 | 9,6 | — | 2,8 | 24,4 | — | 60,8 | — | — | 88,0 | 97,6 | 0,6 | — | — | — | 0,6 | 7,5 | — | 2,6 | 10,1 | 10,7 | 108,3 | |
| K17-2 | 8,6 | 1,0 | 9,6 | — | 2,8 | — | 30,8 | — | 73,6 | — | 107,2 | 116,8 | 0,6 | — | — | — | 0,6 | 7,5 | — | 2,6 | 10,1 | 10,7 | 127,5 | |
| K18-1 | 10,0 | 1,4 | 11,4 | 6,8 | 4,4 | 12,2 | — | 60,8 | — | — | 84,2 | 95,6 | 0,9 | — | — | — | 0,9 | 11,3 | — | 2,6 | 13,9 | 14,8 | 110,4 | |
| K18-2 | 7,0 | 7,2 | 14,2 | — | 4,4 | 12,2 | 15,4 | — | — | 94,4 | — | 126,4 | 140,6 | 0,9 | — | — | — | 0,9 | 11,3 | — | 2,6 | 13,9 | 14,8 | 155,4 |
| K19-1 | 11,1 | 2,0 | 13,1 | — | 5,8 | 51,0 | — | — | — | — | 56,8 | 69,9 | 1,2 | — | — | — | 1,2 | 15,1 | — | 2,6 | 17,7 | 18,9 | 88,8 | |
| K19-2 | 8,1 | 7,8 | 15,9 | — | 5,8 | 12,2 | — | — | — | 94,4 | — | 112,4 | 128,3 | 1,2 | — | — | — | 1,2 | 15,1 | — | 2,6 | 17,7 | 18,9 | 147,2 |
| K20-1 | 9,3 | 1,0 | 10,3 | — | 2,8 | — | 16,6 | 86,8 | — | — | 106,2 | 116,5 | 0,6 | — | — | — | 0,6 | 7,5 | — | 2,6 | 10,1 | 10,7 | 127,2 | |
| K20-2 | 9,3 | 1,0 | 10,3 | — | 2,8 | — | 20,4 | 105,6 | — | — | 128,8 | 139,1 | 0,6 | — | — | — | 0,6 | 7,5 | — | 2,6 | 10,1 | 10,7 | 149,8 | |
| K21-1 | 10,9 | 1,4 | 12,3 | — | 4,4 | 26,0 | — | 66,4 | — | — | 96,8 | 109,1 | 0,9 | — | — | — | 0,9 | 11,3 | — | 2,6 | 13,9 | 14,8 | 123,9 | |
| K21-2 | 2,4 | 17,4 | 19,8 | 7,4 | 4,4 | — | — | 24,8 | 103,6 | — | 140,2 | 160,0 | 0,9 | — | — | — | 0,9 | 11,3 | — | 2,6 | 13,9 | 14,8 | 174,8 | |
| K21-3 | 2,4 | 17,4 | 19,8 | — | 4,4 | — | — | 24,8 | 135,4 | — | 164,6 | 184,4 | 0,9 | — | — | — | 0,9 | 11,3 | — | 2,6 | 13,9 | 14,8 | 199,2 | |
| K22-1 | 11,8 | 2,0 | 13,8 | — | 15,8 | — | 54,0 | — | — | — | 69,8 | 83,6 | 1,2 | — | — | — | 1,2 | 15,1 | — | 2,6 | 17,7 | 18,9 | 102,5 | |
| K22-2 | 11,8 | 2,0 | 13,8 | — | 5,8 | — | 20,4 | 80,8 | — | — | 107,0 | 120,8 | 1,2 | — | — | — | 1,2 | 15,1 | — | 2,6 | 17,7 | 18,9 | 139,7 | |
| K23-1 | 6,2 | 8,0 | 14,2 | — | 14,2 | — | 19,0 | — | — | 112,8 | — | 146,0 | 160,2 | 0,6 | — | — | — | 0,6 | 7,5 | — | 2,6 | 10,1 | 10,7 | 170,9 |
| K24-1 | 11,3 | 1,4 | 12,7 | — | 4,4 | — | 19,0 | 95,8 | — | — | 119,2 | 131,9 | 0,9 | — | — | — | 0,9 | 11,3 | — | 2,6 | 13,9 | 14,8 | 146,7 | |
| K25-1 | 12,3 | 2,0 | 14,3 | — | 17,2 | — | — | 72,4 | — | — | 89,6 | 103,9 | 1,2 | — | — | — | 1,2 | 15,1 | — | 2,6 | 17,7 | 18,9 | 122,8 | |
| K25-2 | 2,8 | 20,1 | 22,9 | — | 5,8 | — | 19,0 | — | — | 112,8 | — | 137,6 | 160,5 | 1,2 | — | — | — | 1,2 | 15,1 | — | 2,6 | 17,7 | 18,9 | 179,4 |
| K26-1 | 13,0 | 2,0 | 15,0 | — | 5,8 | 15,0 | 63,6 | — | 28,4 | — | 112,8 | 127,8 | 1,2 | — | — | — | 1,2 | 15,1 | — | 2,6 | 17,7 | 18,9 | 146,7 | |
| K26-2 | 2,8 | 24,3 | 24,1 | — | 5,8 | — | — | 23,4 | — | 158,4 | — | 187,6 | 214,7 | 1,2 | — | — | — | 1,2 | 15,1 | — | 2,6 | 17,7 | 18,9 | 230,6 |

Итого по маркам, указанным в таблице

3.015-1/92. II-1-PC

Итого
4

ЦО00219-01 67

| Марка колонны | Изделия арматурные | | | | | | | | | | | Изделия закладные | | | | | | | | | | | Общий расход | |
|---------------|--------------------|------|-------|------|------|-------|------|-------|-------|-------|------|-------------------|-------|------|------|------|---------------|---------------|--------------|--------------|-------|------|--------------|-------|
| | Арматура класса | | | | | | | | | | | Арматура класса | | | | | Прокат марки | | | | | | | |
| | А-I | | | | | А-III | | | | | | А-III | | | | | С245 | | | | | | | |
| | ГОСТ 5781-82 | | | | | | | | | | | ГОСТ 5781-82 | | | | | ГОСТ 19903-74 | | | | | | | |
| | φ 6 | φ 8 | Итого | φ 12 | φ 14 | φ 16 | φ 18 | φ 20 | φ 22 | φ 25 | φ 28 | Итого | φ 8 | φ 10 | φ 12 | φ 16 | Итого | ГОСТ 19903-74 | ГОСТ 2262-75 | ГОСТ 2262-75 | Итого | | | |
| | | | | | | | | | | | | | | | | | δ=8 | δ=10 | 1/2 φ 32 | | | | | |
| K27-1 | 8,8 | 7,8 | 16,6 | — | 5,8 | — | 15,4 | — | 73,6 | 94,4 | — | 189,2 | 205,8 | 1,2 | — | — | — | 1,2 | 15,1 | — | 3,2 | 18,3 | 19,5 | 225,3 |
| K28-1 | 9,2 | 8,4 | 17,6 | — | 5,8 | — | — | — | 80,8 | 135,4 | — | 222,0 | 239,6 | 1,2 | — | — | — | 1,2 | 15,1 | — | 3,2 | 18,3 | 19,5 | 259,1 |
| K29-1 | 10,8 | 1,0 | 11,8 | — | 2,8 | — | 19,0 | 144,8 | — | — | — | 166,6 | 178,4 | 0,6 | — | — | — | 0,6 | 7,5 | — | 3,2 | 10,7 | 11,3 | 189,7 |
| K30-1 | 12,2 | 1,4 | 13,6 | — | 4,4 | — | 19,0 | — | 176,0 | — | — | 199,4 | 213,0 | 0,9 | — | — | — | 0,9 | 11,3 | — | 3,2 | 14,5 | 15,4 | 228,4 |
| K31-1 | 2,8 | 22,0 | 24,8 | — | 5,8 | — | 19,0 | — | — | 225,6 | — | 250,4 | 275,2 | 1,2 | — | — | — | 1,2 | 15,1 | — | 3,2 | 18,3 | 19,5 | 294,7 |
| K32-1 | 11,6 | 1,0 | 12,6 | — | 2,8 | — | 82,6 | — | 94,8 | — | — | 180,2 | 192,8 | 0,6 | — | — | — | 0,6 | 7,5 | — | 3,2 | 10,7 | 11,3 | 204,1 |
| K33-1 | 13,0 | 1,4 | 14,4 | — | 15,8 | 50,0 | — | 78,4 | — | — | — | 144,2 | 158,6 | 0,9 | — | — | — | 0,9 | 11,3 | — | 3,2 | 14,5 | 15,4 | 174,0 |
| K33-2 | 7,8 | 9,6 | 17,4 | — | 5,8 | — | 19,0 | — | 94,8 | 122,0 | — | 241,6 | 259,0 | 0,9 | — | — | — | 0,9 | 11,3 | — | 3,2 | 14,5 | 15,4 | 274,4 |
| K34-1 | 5,0 | 19,2 | 24,2 | — | 5,8 | — | 19,0 | — | — | 244,0 | — | 268,8 | 293,0 | 1,2 | — | — | — | 1,2 | 15,1 | — | 3,2 | 18,3 | 19,5 | 312,5 |
| K35-1 | 8,0 | 9,2 | 17,2 | — | 2,8 | — | 68,4 | 25,0 | — | 131,2 | — | 227,4 | 244,6 | 0,6 | — | — | — | 0,6 | 7,5 | — | 3,2 | 10,7 | 11,3 | 255,9 |
| K36-1 | 8,0 | 9,2 | 17,2 | — | 2,8 | — | 68,4 | 25,0 | — | 102,0 | — | 195,0 | 210,2 | 0,9 | — | — | — | 0,9 | 11,3 | — | 3,2 | 14,5 | 15,4 | 225,6 |
| K36-1 | 13,8 | 1,4 | 15,2 | — | 4,4 | — | — | — | 262,4 | — | — | 287,0 | 310,8 | 0,9 | — | — | — | 0,9 | 11,3 | — | 3,2 | 14,5 | 15,4 | 326,2 |
| K36-2 | 4,0 | 19,8 | 23,8 | — | 4,4 | — | 20,2 | — | — | 102,0 | — | 158,4 | 175,2 | 1,2 | — | — | — | 1,2 | 15,1 | — | 3,2 | 18,3 | 19,5 | 194,7 |
| K37-1 | 14,8 | 2,0 | 16,8 | 30,4 | 5,8 | — | 20,2 | — | — | — | — | 233,6 | 255,2 | 1,2 | — | — | — | 1,2 | 15,1 | — | 3,2 | 18,3 | 19,5 | 274,7 |
| K37-2 | 9,4 | 12,2 | 21,6 | — | 18,0 | — | — | 84,4 | — | 131,2 | — | — | — | — | — | — | — | — | — | — | — | — | — | — |

Шифр колонны, Подпись и дата в зад. шифре

3.015-1/92. II-1-PC Идем
5

| Марка колонны | Изделия арматурные | | | | | | | | | | | Изделия закладные | | | | | | | | | | | Общий расход | |
|---------------|-----------------------|------|-------|-------|------|------|------|-------|-------|-------|-------|-------------------|-----------------------|-----|------|------|-------------------|-------|-----|------|-------|----------------------|--------------|-------|
| | Арматура класса А-III | | | | | | | | | | | Всего | Арматура класса А-III | | | | Прокат марки С245 | | | | Всего | | | |
| | А-I | | | А-III | | | | | | | | | ГОСТ 5781-82 | | | | ГОСТ 1903-74 | | | | | | | |
| | ГОСТ 5781-82 | | | | | | | | | | | | ГОСТ 5781-82 | | | | ГОСТ 1903-74 | | | | | | | |
| | φ 6 | φ 8 | Итого | φ 12 | φ 14 | φ 16 | φ 18 | φ 20 | φ 22 | φ 25 | φ 28 | | Итого | φ 8 | φ 10 | φ 12 | φ 16 | Итого | δ=8 | δ=10 | | ГОСТ 1903-74 φ 32 | | Итого |
| K38-1 | 2,1 | 18,0 | 20,1 | — | — | — | — | — | 73,7 | 102,2 | — | 175,9 | 196,0 | — | 1,8 | 1,9 | — | 3,7 | 3,0 | 9,2 | 3,1 | 15,3 | 19,0 | 215,0 |
| K38-2 | 3,1 | 16,7 | 19,8 | — | — | — | — | — | 44,4 | 229,8 | — | 274,2 | 294,0 | — | 1,8 | 1,9 | — | 3,7 | 3,0 | 9,2 | 3,1 | 15,3 | 19,0 | 313,0 |
| K38-3 | 12,1 | — | 12,1 | — | — | 15,5 | — | 102,4 | — | — | — | 117,9 | 130,0 | — | 1,8 | 1,9 | — | 3,7 | 3,0 | 9,2 | 3,1 | 15,3 | 19,0 | 149,0 |
| K39-1 | 12,2 | — | 12,2 | — | — | 15,5 | — | 104,4 | — | — | — | 119,9 | 132,1 | — | 1,8 | 1,9 | — | 3,7 | 3,0 | 9,2 | 3,1 | 15,3 | 19,0 | 151,1 |
| K39-2 | 7,1 | 9,9 | 17,0 | 4,5 | — | 7,5 | 46,8 | — | 35,0 | 117,6 | — | 211,4 | 228,4 | — | 1,8 | 1,9 | — | 3,7 | 3,0 | 9,2 | 3,1 | 15,3 | 19,0 | 247,4 |
| K39-3 | 2,2 | 18,2 | 20,4 | — | — | — | — | — | 45,6 | 141,4 | — | 187,0 | 207,4 | — | 1,8 | 1,9 | — | 3,7 | 3,0 | 9,2 | 3,1 | 15,3 | 19,0 | 226,4 |
| K39-4 | 2,2 | 18,6 | 20,8 | — | — | — | — | — | 45,6 | 231,4 | — | 277,0 | 297,8 | — | 1,8 | 1,9 | — | 3,7 | 3,0 | 9,2 | 3,1 | 15,3 | 19,0 | 316,8 |
| K39-5 | 12,3 | — | 12,3 | 4,2 | — | 8,0 | 54,0 | 37,8 | — | — | — | 104,0 | 116,3 | — | 1,8 | 1,9 | — | 3,7 | 3,0 | 9,2 | 3,1 | 15,3 | 19,0 | 135,3 |
| K40-1 | 12,9 | — | 12,9 | — | — | 17,3 | — | — | 134,4 | — | — | 157,7 | 164,6 | — | 1,8 | 1,9 | — | 3,7 | 3,0 | 9,2 | 3,1 | 15,3 | 19,0 | 183,6 |
| K40-2 | 2,2 | 20,0 | 22,2 | — | — | — | — | — | 64,0 | 182,7 | 62,4 | 309,1 | 331,3 | — | 1,8 | 1,9 | — | 3,7 | 3,0 | 9,2 | 3,1 | 15,3 | 19,0 | 350,3 |
| K40-3 | 2,2 | 19,5 | 21,7 | — | — | — | — | — | 80,9 | 114,4 | — | 192,3 | 214,0 | — | 1,8 | 1,9 | — | 3,7 | 3,0 | 9,2 | 3,1 | 15,3 | 19,0 | 233,0 |
| K41-1 | 13,1 | — | 13,1 | 5,0 | 6,5 | — | 25,8 | 81,2 | — | — | — | 118,5 | 131,6 | — | 1,8 | 1,9 | — | 3,7 | 3,0 | 9,2 | 3,1 | 15,3 | 19,0 | 150,6 |
| K41-2 | 6,0 | 14,0 | 20,0 | — | — | — | 73,6 | — | — | 176,4 | — | 250,0 | 270,0 | — | 1,8 | 1,9 | — | 3,7 | 3,0 | 9,2 | 3,1 | 15,3 | 19,0 | 269,0 |
| K41-3 | 13,1 | — | 13,1 | — | — | — | — | 140,1 | — | — | — | 140,1 | 153,2 | — | 1,8 | 1,9 | — | 3,7 | 3,0 | 9,2 | 3,1 | 15,3 | 19,0 | 172,2 |
| K41-4 | 2,3 | 19,7 | 22,0 | — | — | — | — | — | 82,1 | 113,0 | — | 194,1 | 217,1 | — | 1,8 | 1,9 | — | 3,7 | 3,0 | 9,2 | 3,1 | 15,3 | 19,0 | 235,1 |
| K42-1 | 7,8 | 10,5 | 18,3 | — | 28,4 | — | — | 66,8 | — | — | 140,2 | 235,4 | 253,7 | — | 1,8 | 1,9 | — | 3,7 | 3,0 | 9,2 | 3,1 | 15,3 | 19,0 | 272,7 |
| K42-2 | 11,1 | 4,5 | 15,6 | 4,5 | 28,4 | 7,5 | — | 42,6 | 35,0 | 66,4 | — | 184,4 | 200,0 | — | 1,8 | 1,9 | — | 3,7 | 3,0 | 9,2 | 3,1 | 15,3 | 19,0 | 219,0 |
| K42-3 | 2,4 | 20,2 | 22,6 | — | — | — | — | 66,8 | — | — | 253,4 | 320,2 | 342,8 | — | 1,8 | 1,9 | — | 3,7 | 3,0 | 9,2 | 3,1 | 15,3 | 19,0 | 361,8 |
| K43-1 | 8,0 | 10,7 | 18,7 | — | — | 36,8 | — | 24,2 | 52,8 | 113,0 | — | 226,8 | 245,5 | — | 1,8 | 1,9 | — | 3,7 | 3,0 | 9,2 | 3,1 | 15,3 | 19,0 | 264,5 |
| K43-2 | 2,5 | 20,3 | 22,8 | — | — | — | — | 12,5 | 67,0 | 203,0 | — | 282,5 | 305,3 | — | 1,8 | 1,9 | — | 3,7 | 3,0 | 9,2 | 3,1 | 15,3 | 19,0 | 324,3 |
| K43-3 | 9,5 | 7,9 | 17,4 | 4,5 | 28,4 | — | — | — | 67,0 | 113,0 | — | 212,9 | 230,3 | — | 1,8 | 1,9 | — | 3,7 | 3,0 | 9,2 | 3,1 | 15,3 | 19,0 | 249,3 |

Учен. № подл. Подпись и дата. Взам. Инв. №

3.015-1/92. II-1-PC

Лист

6

Ц.002.19-01 69

| Марка колонны | Изделия арматурные | | | | | | | | | | | Изделия закладные | | | | | | | Общий расход | | | | | |
|---------------|--------------------|------|-------|------|------|-------|------|-------|-------|-------|-------|-------------------|-------|------|------|--------------|-------|--------------|--------------|-------|-------|------|--------|-------|
| | Арматура класса | | | | | | | | | | | Арматура класса | | | | Прокат марки | | | | всего | | | | |
| | А-I | | | | | А-III | | | | | | А-III | | | | С245 | | | | | | | | |
| | ГОСТ 5781-82 | | | | | | | | | | | ГОСТ 5781-82 | | | | ГОСТ 1903-74 | | ГОСТ 3824-45 | | | Итого | | | |
| | φ 6 | φ 8 | Итого | φ 12 | φ 14 | φ 16 | φ 18 | φ 20 | φ 22 | φ 25 | φ 28 | Итого | φ 8 | φ 10 | φ 12 | φ 16 | Итого | δ=8 | | | | δ=10 | г. φ32 | Итого |
| К43-4 | 13,5 | — | 13,5 | 4,5 | — | 7,5 | — | 43,6 | 87,8 | — | — | 143,4 | 156,9 | — | 1,8 | 1,9 | — | 3,7 | 3,0 | 9,2 | 3,1 | 15,3 | 19,0 | 175,9 |
| К43-5 | 2,5 | 20,3 | 22,8 | — | — | — | — | 24,2 | 52,8 | — | 255,2 | 332,2 | 355,0 | — | 1,8 | 1,9 | — | 3,7 | 3,0 | 9,2 | 3,1 | 15,3 | 19,0 | 374,0 |
| К44-1 | 10,2 | 8,3 | 18,5 | — | — | 40,8 | 59,0 | — | — | 120,6 | — | 220,4 | 238,9 | — | 1,8 | 1,9 | — | 3,7 | 3,0 | 9,2 | 3,1 | 15,3 | 19,0 | 257,9 |
| К44-2 | 8,6 | 11,1 | 19,7 | — | — | — | — | 136,3 | — | — | 157,8 | 288,1 | 307,8 | — | 1,8 | 1,9 | — | 3,7 | 3,0 | 9,2 | 3,1 | 15,3 | 19,0 | 326,8 |
| К44-3 | 2,6 | 21,7 | 24,3 | — | — | — | — | 59,5 | 16,0 | — | 276,6 | 352,1 | 376,4 | — | 1,8 | 1,9 | — | 3,7 | 3,0 | 9,2 | 3,1 | 15,3 | 19,0 | 395,4 |
| К45-1 | 18,7 | — | 18,7 | — | — | — | 10,7 | — | 151,2 | — | — | 161,9 | 180,6 | — | 1,8 | 1,9 | — | 3,7 | 3,0 | 9,2 | 3,1 | 15,3 | 19,0 | 199,3 |
| К45-2 | 8,6 | 11,3 | 19,9 | — | — | — | — | 123,4 | 16,9 | — | 153,6 | 293,9 | 313,8 | — | 1,8 | 1,9 | — | 3,7 | 3,0 | 9,2 | 3,7 | 15,3 | 19,0 | 332,8 |
| К45-3 | 8,6 | 11,3 | 19,9 | 5,0 | — | 40,8 | 10,7 | — | 56,4 | 122,2 | — | 235,1 | 255,0 | — | 1,8 | 1,9 | — | 3,7 | 3,0 | 9,2 | 3,7 | 15,3 | 19,0 | 274,0 |
| К45-4 | 8,6 | 11,3 | 19,9 | — | — | — | 51,6 | — | 89,1 | 122,2 | — | 262,9 | 282,8 | — | 1,8 | 1,9 | — | 3,7 | 3,0 | 9,2 | 3,7 | 15,3 | 19,0 | 301,8 |
| К45-5 | 2,6 | 21,9 | 24,5 | — | — | — | — | — | 88,4 | — | 278,4 | 366,8 | 391,3 | — | 1,8 | 1,9 | — | 3,7 | 3,0 | 9,2 | 3,7 | 15,3 | 19,0 | 410,3 |

Иск. № 16/92-1. Подпись и дата в ст. 171-172.

3.015-1/92. II-1-PC

Лист
7

Ц.002.19-01 (70)