

ПЛИТЫ ЖЕЛЕЗОБЕТОННЫЕ ДЛЯ
ПОКРЫТИЯ ТРАМВАЙНЫХ ПУТЕЙ

Технические условия

Reinforced concrete slabs for tramway track
pavements. SpecificationsГОСТ
19231.0—83Взамен
ГОСТ 19231—73

ОКП 58 4600

Постановлением Государственного комитета СССР по делам строительства
от 26 января 1983 г. № 18 срок введения установлен

с 01.01.84

Несоблюдение стандарта преследуется по закону

Настоящий стандарт распространяется на железобетонные плиты, изготавливаемые из тяжелого бетона и предназначенные для устройства покрытий трамвайных путей колеи 1524 мм, строящихся и эксплуатируемых в районах со среднемесячной температурой наиболее холодного месяца до минус 20°C включительно.

Плиты предназначены для укладки:

на прямых участках пути и кривых радиусом 20 м и более с рельсами желобчатого и железнодорожного типов;

в колее и на обочинах, а также в междупутьях шириной 3200, 3424, 3550, 3758 мм;

на необособленном, обособленном и самостоятельном земляном полотне.

1. ТИПЫ, ОСНОВНЫЕ ПАРАМЕТРЫ И РАЗМЕРЫ

1.1. Плиты в зависимости от назначения подразделяют на типы:

1П — для путей с деревянными шпалами;

2П — для путей с железобетонными шпалами;

3П — для путей с деревянными и с железобетонными шпалами.

1.2. Форма и основные размеры плит должны соответствовать указанным на черт. 1—3 и в табл. 1.

Примечание. Допускается до 1 января 1986 г. изготавливать на действующем оборудовании плиты общим видом, отличным от указанного на черт 1—3, при соблюдении всех остальных требований, установленных настоящим стандартом.

Издание официальное

Перепечатка воспрещена

Переиздание. Февраль 1984 г.

© Издательство стандартов, 1984

1.3. Плиты типов 1П и 2П толщиной 120 мм и типа 3П толщиной 80 мм рассчитаны на проезд по ним автомобилей массой 30 т, а типов 1П и 2П толщиной 100 мм — 10 т. При этом коэффициент динамичности принят равным 1,2, а модуль деформации основания — 50 МПа (500 кгс/см²).

1.4. Армирование плит предусмотрено сварными сетками из стержневой арматуры класса А-III или Ат-III и проволочной арматуры класса Вр-1.

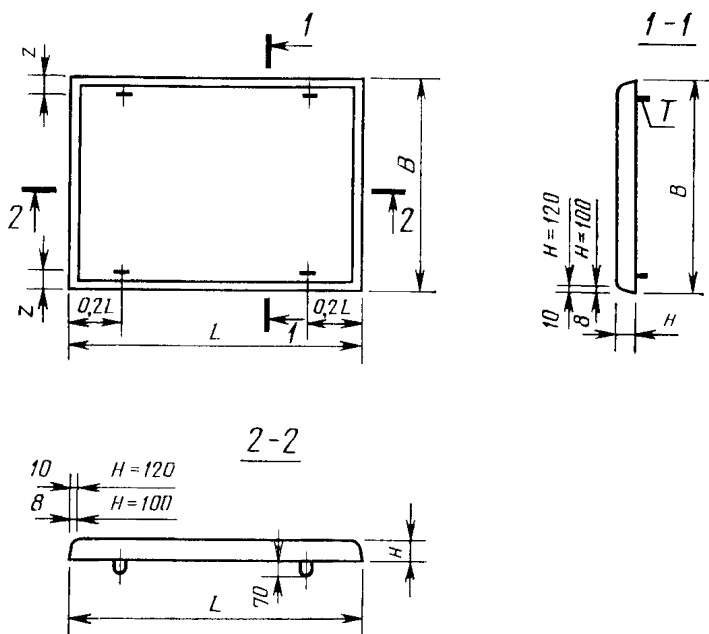
1.5. Плиты следует изготовлять без подъемных технологических петель. Допускается изготовлять плиты с подъемными технологическими петлями, расположение которых должно соответствовать указанному на черт. 1—3.

1.6. Конструкция плит и арматурных изделий (сетки, фиксаторы и подъемные технологические петли) к ним приведены в ГОСТ 19231.1—83.

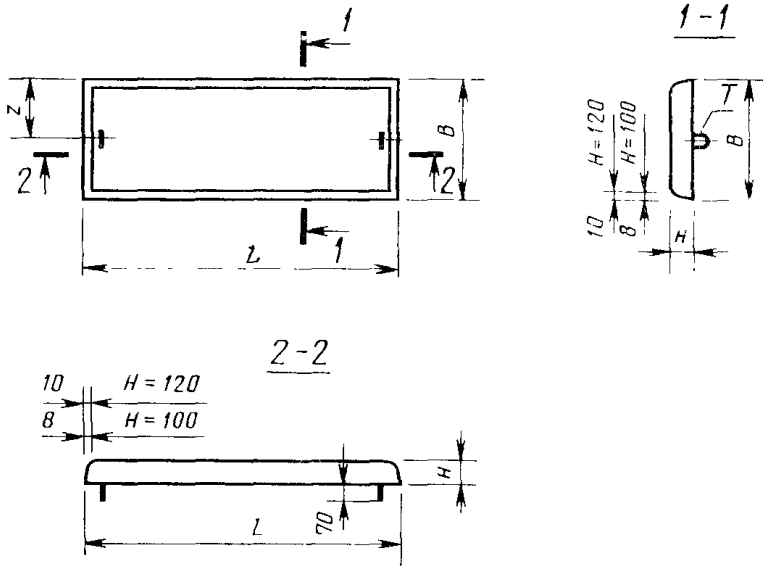
1.7. Величина защитного слоя бетона — 25 мм.

ПЛИТЫ ТИПА 1П

а) Для укладки в колее и междупутье на прямых участках пути



б) Для укладки на обочине и кривых участках пути — в колес

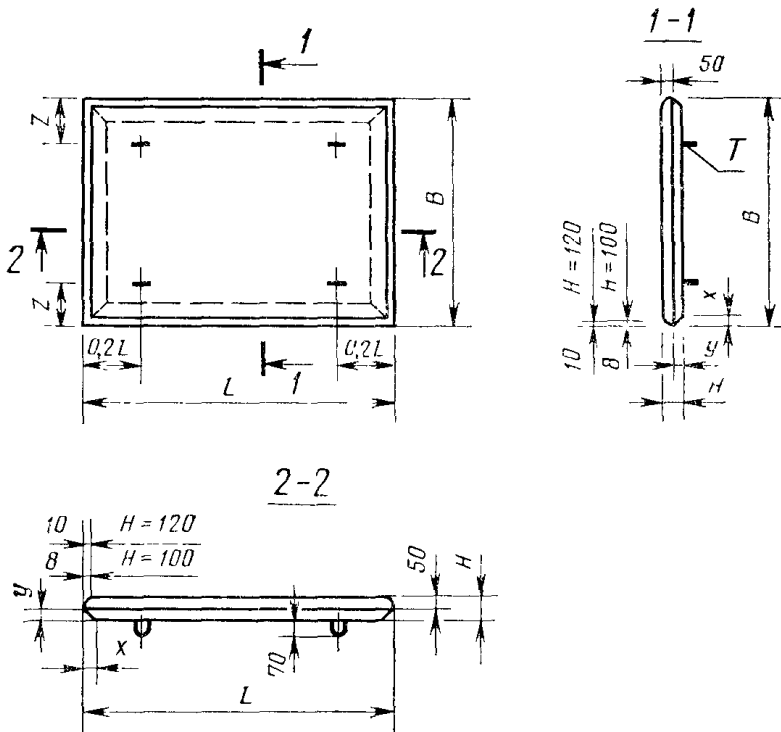


T — подъемная технологическая петля

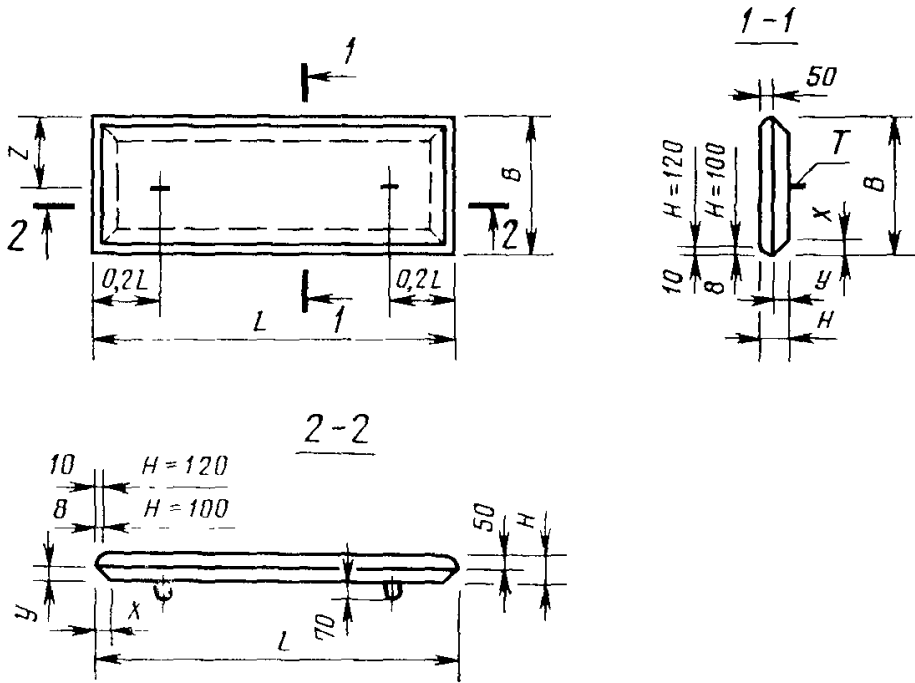
Черт. 1

ПЛИТЫ ТИПА 2П

а) Для укладки в колее и междуутье на прямых участках пути



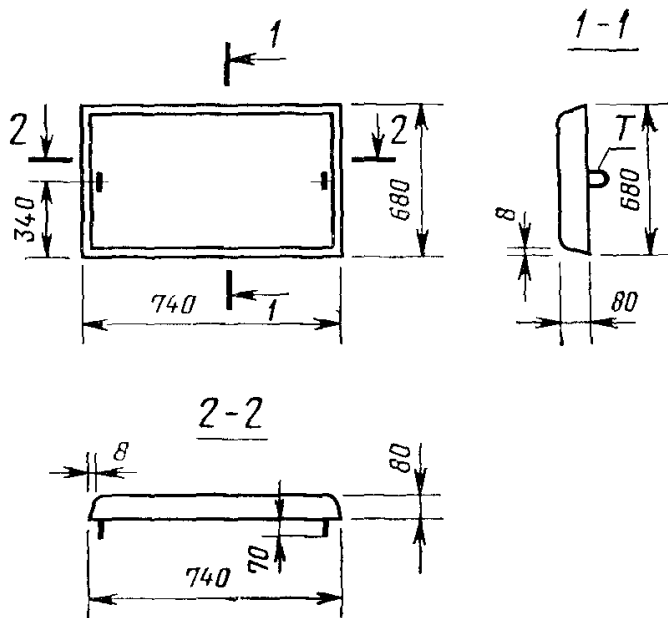
б) Для укладки на обочине и кривых участках пути — в колее



T — подъемная технологическая петля

Черт. 2

ПЛИТА ТИПА ЗП



T — подъемная технологическая петля

Черт. 3

Таблица 1

Марка плиты	Размеры плиты, мм					Привязочный размер петли z, мм	Масса плиты (справочная), т
	Ширина B	Длина L	Толщина H	Скос			
				x	y		
1П14.15.12 1П14.15.10	1400	1510	120 100	—	—	90	0,63 0,53
1П14.17.12 1П14.17.10		1730	120 100				0,73 0,60
1П14.19.12 1П14.19.10		1860	120 100				0,78 0,65
1П14.21.12 1П14.21.10		2070	120 100				0,88 0,73
1П7.14.12* 1П7.14.10*	680	1390	120 100	140 100	70 50	340	0,28 0,23
2П14.15.12 2П14.15.10	1400	1510	120 100				0,55 0,50
2П14.17.12 2П14.17.10		1730	120 100				0,65 0,58
2П14.19.12 2П14.19.10		1860	120 100				0,70 0,60
2П14.21.12 2П14.21.10		2070	120 100	0,78 0,68			
2П7.14.12* 2П7.14.10*	680	1390	120 100	140 100	70 50	340	0,23 0,20
3П7.7.8*		740	80	—	—		0,10

* Для укладки на прямых участках пути и кривых радиусом 20 м и более.

Примечание. Масса плиты указана для тяжелого бетона со средней плотностью 2400 кг/м³.

1.8. Плиты обозначают марками и в соответствии с ГОСТ 23009—78.

Марка плиты состоит из буквенно-цифровой группы, которая содержит обозначение типа плиты и ее номинальные размеры:

длину и ширину в дециметрах (значения которых округляются до целого числа) и толщину в сантиметрах.

Пример условного обозначения (марки) плиты типа 1П шириной 1400 мм, длиной 2070 мм, толщиной 120 мм, предназначенной для укладки в колее и междупутье на прямых участках пути:

1П14.21.12

то же, типа 2П шириной 680 мм, длиной 1390 мм, толщиной 100 мм, предназначенной для укладки на обочине, и на кривых участках пути — в колее:

2П7.14.10

то же, типа 3П шириной 680 мм, длиной 740 мм, толщиной 80 мм, предназначенной для укладки на обочине, и на кривых участках пути — в междупутье:

3П7.7 8

2. ТЕХНИЧЕСКИЕ ТРЕБОВАНИЯ

2.1. Плиты следует изготавливать в соответствии с требованиями настоящего стандарта и технологической документации, утвержденной в установленном порядке, по чертежам, приведенным в ГОСТ 19231.1—83.

2.2. Плиты следует изготавливать в стальных формах, удовлетворяющих требованиям ГОСТ 18886—73 и обеспечивающих соблюдение требований, установленных настоящим стандартом к качеству и точности изготовления плит.

2.3. Плиты по прочности и трещиностойкости должны выдерживать контрольные нагрузки, указанные в табл. 4.

2.4. Плиты должны иметь заводскую готовность, соответствующую требованиям настоящего стандарта.

2.5. Бетон

2.5.1. Плиты следует изготавливать из тяжелого бетона класса по прочности на сжатие В30.

2.5.2. Фактическая прочность бетона плит на сжатие должна соответствовать требуемой, назначаемой по ГОСТ 18105.0—80 и ГОСТ 18105.1—80 в зависимости от класса бетона на прочность на сжатие и фактической однородности прочности бетона.

2.5.3. Коэффициент вариации прочности бетона в партии для плит высшей категории качества должен быть не более 8%.

2.5.4. Морозостойкость и водонепроницаемость бетона плит должны соответствовать установленным проектом сооружения маркам бетона по морозостойкости и водонепроницаемости, кото-

рые принимаются для плит, предназначенных к применению в районах со среднемесячной температурой наиболее холодного месяца (согласно СНиП 2.01.01—82), соответственно:

до минус 5°С включительно — Мрз 100, W2;
ниже минус 5 до минус 15°С включительно — Мрз 150, W4;
ниже минус 15°С — Мрз 200, W4.

Марки бетона по морозостойкости и водонепроницаемости указывают в заказе на изготовление плит.

2.5.5. Водопоглощение бетона плит должно быть не более 5% по массе.

2.5.6. Качество материалов, применяемых для приготовления бетона плит, должно обеспечивать выполнение технических требований к бетону, установленных настоящим стандартом, и соответствовать требованиям стандартов или утвержденных в установленном порядке технических условий на эти материалы.

Для приготовления бетона следует применять портландцемент бездобавочный или портландцемент с минеральными добавками до 5% (гранулированный доменный шлак) — по ГОСТ 10178—76.

Допускается применение портландцемента по ТУ 21—20—32—77. Заполнители — по ГОСТ 10268—80 (крупность зерен крупного заполнителя — не более 20 мм).

Пластифицирующие, газообразующие и воздухововлекающие добавки, применяемые при приготовлении бетона, должны удовлетворять требованиям технологической документации, утвержденной в установленном порядке.

Вода — по ГОСТ 23732—79.

2.6. Арматурные изделия

2.6.1. Форма и размеры арматурных изделий плит должны соответствовать приведенным в ГОСТ 19231.1—83.

2.6.2. Сварные арматурные изделия плит должны удовлетворять требованиям ГОСТ 10922—75.

2.6.3. Марки арматурных сталей должны соответствовать установленным в проекте сооружения в зависимости от условий эксплуатации плит (согласно СНиП II-21-75) и указанным в заказе на изготовление плит.

2.6.4. Арматура должна удовлетворять требованиям: стержневая класса А-III—ГОСТ 5781—82, Ат-III—ГОСТ 10884—81;

проволочная класса Вр-1 — ГОСТ 6727—80.

2.6.5. Подъемные технологические петли следует изготавливать из арматуры класса А-II марки 10 ГТ. Допускается применение для петель гладкой арматуры класса А1 марок ВСтЗсп2 и ВСтЗпс2.

2.7. Поставку плит потребителю следует производить после достижения бетоном требуемой отпускной прочности, назначаемой по

ГОСТ 18105.0—80 и ГОСТ 18105.1—80 в зависимости от значения нормируемой отпускной прочности и фактической однородности прочности бетона.

Значения нормируемой отпускной прочности бетона плит должны назначаться и согласовываться в соответствии с требованиями ГОСТ 13015—75. При этом значения нормируемой отпускной прочности указываются в заказе на изготовление плит и должны быть не менее (в процентах от класса бетона по прочности на сжатие):

100 — для плит, предназначенных к укладке в путь при температуре наружного воздуха минус 5°С и ниже;

70 — то же, выше минус 5°С.

Поставку плит с отпускной прочностью бетона ниже прочности, соответствующей классу бетона по прочности на сжатие, производят только при условии, что изготовитель гарантирует достижение бетоном прочности, соответствующей классу (определяемой по результатам испытаний контрольных образцов) в возрасте 28 сут.

2.8. Точность изготовления плит

2.8.1. Отклонения фактических размеров плит и толщины защитного слоя бетона до арматуры от номинальных не должны превышать, мм:

по длине	±5
по ширине	±3
по толщине	±5
по толщине защитного слоя бетона	±3

Для плит высшей категории качества предельные отклонения по толщине плит и толщине защитного слоя бетона не должны превышать +3 мм.

2.8.2. Отклонение от прямолинейности (непрямолинейность) профиля рабочей поверхности и боковых граней плиты в любом сечении на всю длину плиты не должно превышать 3 мм.

2.8.3. Отклонение от плоскостности (неплоскостность) рабочей поверхности плиты не должно превышать 5 мм.

2.8.4. Разность длин диагоналей рабочей поверхности плиты не должна превышать 10 мм.

9. Качество поверхностей и внешний вид плит

2.9.1. Размеры раковин, местных наплывов и впадин на поверхности плит и оковов ребер бетона не должны превышать указанных в табл. 2.

Таблица 2

Поверхность	Предельные размеры, мм				
	раковин		местных наплывов (высота) и впадин (глубина)	околов бетона	
	Диаметр	Глубина		Глубина	Длина на 1 м ребра
Рабочая	6	3	3	5	50
Нерабочая	15	5	5	10	100

2.9.2. Трещины на поверхностях плит не допускаются. Местные поверхностные усадочные и технологические трещины шириной не более 0,1 мм и длиной не более 50 мм не являются основанием для браковки. При этом количество трещин не должно быть более пяти на 1,5 м² поверхности плиты.

3. ПРАВИЛА ПРИЕМКИ

3.1. Приемку плит следует производить партиями в соответствии с требованиями ГОСТ 13015.1—81 и настоящего стандарта.

3.2. Приемку плит по показателям прочности бетона (классу бетона по прочности на сжатие, отпускной прочности), соответствия арматурных изделий требованиям ГОСТ 19231.1—83, прочности сварных соединений, толщины защитного слоя бетона до арматуры, точности геометрических параметров, качества поверхностей следует проводить по результатам прямо-сдаточных испытаний и контроля.

3.3. Приемку плит по показателям их прочности и трещиностойкости, а также по морозостойкости, водонепроницаемости, водопоглощению бетона следует проводить по результатам периодических испытаний.

3.4. В случаях, если при проверке будет установлено, что отпускная прочность бетона плит не удовлетворяет требованиям, приведенным в п. 2.7, поставка плит потребителю не должна производиться до достижения бетоном плит прочности, соответствующей классу бетона по прочности на сжатие.

3.5. При приемке плит по показателям точности геометрических параметров, толщины защитного слоя бетона до арматуры и качества поверхностей, контролируемым путем измерений, следует применять выборочный одноступенчатый контроль.

4. МЕТОДЫ КОНТРОЛЯ И ИСПЫТАНИЙ

4.1. Испытание плит по прочности и трещиностойкости

4.1.1. Испытание плит по прочности и трещиностойкости следует проводить нагружением по ГОСТ 8829—77 с учетом требований настоящего стандарта.

4.1.2. Испытание плит нагружением проводят после достижения бетоном плит прочности, соответствующей классу бетона по прочности на сжатие.

Допускается использовать для испытаний плиты, имеющие раковины, местные наплывы и околы, размеры которых превышают допускаемые настоящим стандартом не более чем в два раза, и другие дефекты, не влияющие на прочность плит.

4.1.3. Схемы испытаний и нагружения плит следует принимать по черт. 4 и табл. 3, а значения контрольных нагрузок — по табл. 4

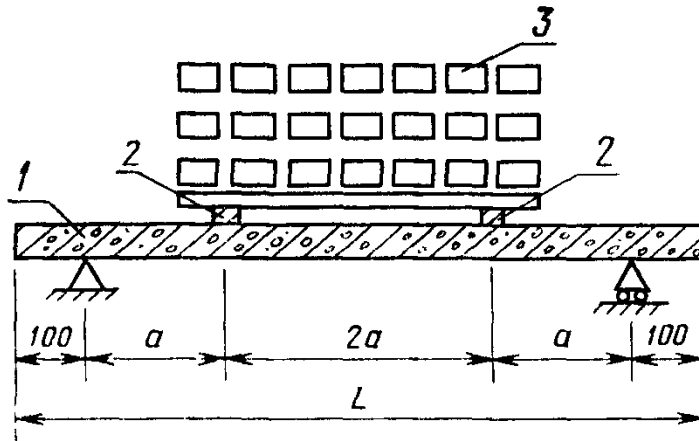
Таблица 3

Длина плиты	мм	
	Расстояние (2a) между точками приложения нагрузки для плит типов	
	1П и 3П	2П
2070	935	$\frac{795}{835}$
		$\frac{690}{730}$
1860	830	$\frac{625}{665}$
		$\frac{515}{555}$
1730	765	$\frac{455}{495}$
		$\frac{130}{170}$
1510	655	
1390	595	
740	270	

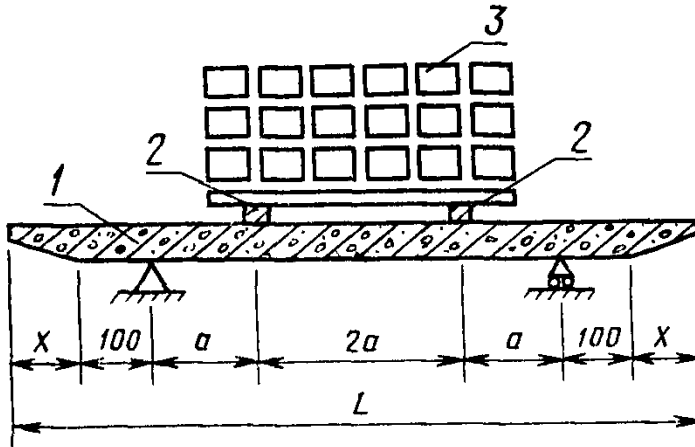
Примечание. Для плит типа 2П в числителе указано расстояние при $x=140$ мм, а в знаменателе — при $x=100$ мм (где x — по табл. 1).

СХЕМЫ ИСПЫТАНИЙ ПЛИТ

а) Для типов 1П и 3П



б) Для типа 2П



1 — испытываемая плита; 2 — деревянные брусья сечением 10×10 см; 3 — нагрузка на всю ширину плиты

Черт. 4

Таблица 4

Марка плиты	Контрольная нагрузка (без учета собственного веса). кН(кгс), при проверке плит	
	на прочность ($P_{\text{разр}}$)	на трещиностойкость ($P_{\text{конт}}$)
1П14.15.12 1П14.15.10	134,43 (13708) 89,65 (9142)	81,69 (8330) 54,68 (5576)
1П14.17.12 1П14.17.10	120,62 (12300) 76,69 (7820)	72,71 (7414) 45,70 (4660)
1П14.19.12 1П14.19.10	108,79 (11094) 69,78 (7116)	65,12 (6640) 41,23 (4204)
1П14.21.12 1П14.21.10	101,50 (10350) 60,51 (6170)	60,23 (6142) 35,15 (3584)
1П7.14.12 1П7.14.10	136,68 (13938) 99,65 (10162)	83,28 (8492) 60,49 (6168)
2П14.15.12 2П14.15.10	173,42 (17684) 107,13 (10924)	106,32 (10842) 65,15 (6644)
2П14.17.12 2П14.17.10	150,06 (15302) 89,55 (9132)	91,44 (9324) 53,92 (5498)
2П14.19.12 2П14.19.10	133,31 (13594) 80,59 (8218)	80,79 (8238) 48,13 (4908)
2П14.21.12 2П14.21.10	121,94 (12434) 68,92 (7028)	73,80 (7526) 40,54 (4134)
2П7.14.12 2П7.14.10	183,95 (18758) 123,47 (12590)	114,13 (11638) 76,39 (7790)
3П7.7.8	130,58 (13316)	81,24 (8284)

Примечания:

1. При испытании плит на трещиностойкость ширина раскрытия трещин не должна быть более 0,2 мм.

2. Контрольная нагрузка приведена без учета коэффициента надежности по назначению γ_n .

Усилия, действующие на плиты, следует определять, применяя коэффициент надежности по назначению γ_n в соответствии с Правилами учета степени ответственности зданий и сооружений при проектировании конструкций.

4.2. Прочность бетона на сжатие следует определять по ГОСТ 10180—78 на серии образцов, изготовленных из бетонной смеси рабочего состава и хранившихся в условиях по ГОСТ 18105.1—80.

Допускается определять фактическую прочность бетона плит ультразвуковым методом по ГОСТ 17624—78 или приборами механического действия по ГОСТ 22690.0—77—ГОСТ 22690.4—77, а также другими методами, предусмотренными действующими стандартами на методы испытаний бетона.

4.3. Морозостойкость бетона следует определять на серии образцов, изготовленных из бетонной смеси рабочего состава, по ГОСТ 10060—76. При этом бетонные образцы должны перед испытанием быть насыщены 5%-ным раствором хлористого натрия и в таком же растворе должны оттаивать после каждого цикла замораживания.

4.4. Водонепроницаемость бетона следует определять на серии образцов, изготовленных из бетонной смеси рабочего состава, по ГОСТ 12730.0—78 и ГОСТ 12730.5—78.

4.5. Водопоглощение бетона плит следует определять по ГОСТ 12730.0—78 и ГОСТ 12730.3—78 на серии образцов, изготовленных из бетонной смеси рабочего состава.

4.6. Методы контроля и испытаний сварных арматурных изделий следует принимать по ГОСТ 10922—75.

4.7. Методы контроля и испытаний исходных сырьевых материалов, применяемых для изготовления плит, должны соответствовать установленным государственными стандартами или техническими условиями на эти материалы.

4.8. Размеры, прямолинейность, неплоскостность, толщину защитного слоя, качество бетонных поверхностей и внешний вид плит следует проверять методами, установленными ГОСТ 13015—75.

4.9. Ширину раскрытия трещин следует измерять при помощи отсчетного микроскопа типа МПБ-2 с ценой деления шкалы 0,05 мм и набора щупов по ГОСТ 882—75.

5. МАРКИРОВКА, ХРАНЕНИЕ И ТРАНСПОРТИРОВАНИЕ

5.1. Маркировка плит — по ГОСТ 13015.2—81.

Маркировочные надписи и знаки следует наносить на боковой грани каждой плиты.

5.2. Требование к документу о качестве плит, поставляемых потребителю, — по ГОСТ 13015.3—81. При этом, кроме основных фактических показателей качества, в документе должны быть приведены: марка бетона по морозостойкости; марка бетона по водонепроницаемости; водопоглощение бетона.

По требованию потребителя в документе о качестве следует указывать результаты контрольных испытаний плит по прочности и трещиностойкости.

5.3. Хранение и транспортирование плит должно производиться в рабочем (горизонтальном) положении.

5.4. Плиты следует хранить на складах грузоотправителей и грузополучателей в штабелях рассортированными по маркам и партиям.

Высота штабеля должна быть не более 1,5 м.

5.5. Нижний ряд плит в штабеле следует укладывать по плотному, тщательно выравненному основанию на подкладки, расположенные на расстоянии 0,25 длины плиты от каждого ее торца.

Толщина подкладок должна быть при грунтовом основании не менее 100 мм, при жестком основании — не менее 50 мм.

5.6. Плиты в штабеле и при транспортировании необходимо укладывать на поперечные прокладки толщиной не менее 25 мм, расположенные строго по вертикали одна над другой на расстоянии 0,25 длины плиты от каждого ее торца.

При этом следует обеспечивать возможность захвата каждой плиты краном и свободный подъем ее для погрузки на транспортные средства и монтажа.

5.7. Погрузка, транспортирование и разгрузка плит должны производиться с соблюдением мер, исключающих возможность повреждения плит и транспортных средств.

Не допускается:

разгрузка плит сбрасыванием;

захват плит за подъемные технологические петли при погрузке, разгрузке и монтаже.

5.8. Высота штабеля плит при транспортировании устанавливается в зависимости от грузоподъемности транспортных средств и допускаемых габаритов.

5.9. Плиты следует транспортировать автомобильным или железнодорожным транспортом в рабочем положении (лицевой поверхностью вверх) с надежным закреплением, предохраняющим плиты от смещения. Плиты при транспортировании не должны подвергаться ударам и толчкам.

5.10. Погрузку, крепление и транспортирование плит на открытом железнодорожном подвижном составе (полувагоны или платформы) следует осуществлять в соответствии с требованиями Правил перевозок грузов и Технических условий погрузки и крепления грузов, утвержденных Министерством путей сообщения.

5.11. При погрузке, транспортировании, разгрузке и хранении плит следует соблюдать требования главы СНиП III-4-80.